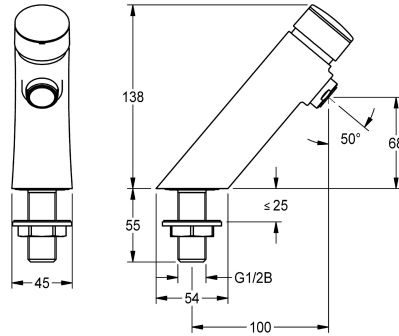


KWC F3S self-closing pillar tap

Modell-Linie: F3S | F3SV1001
Kranar | Självstängande kranar



KWC-No.

2030034410

F3S Stående självstängande ventil DN 15 för tvättanläggningar. Självstängande patron, hydraulstyrning, kolvlös konstruktion, automatisk stängning, steglöst inställbar flödestid. För anslutning

till förblandat varm- eller kallvatten. Hus i högblank förkromad mässing. Strålsamlare med integrerad flödesregulator 3,0 l/min.

Technical Data

ATT-WS-BACKFLOWPREVENTER

Nej

ATT-WS-COMPA30000

Nej

Nedtryckt

Nej

med filter

Nej

Justerbar flödestid

Ja

Funktionell princip

Hydraliskt självstängande

ATT-WS-HYGIENE-FLUSH

Nej

Nominell diameter

DN 15

Inbyggnadsmått

G 1/2 B

ATT-WS-LOCKINGMECHANISM

TOP-NONCERAMIC

Material delar

Mässing

Maximal flödestid

20 Sekunder

Minimalt flödestryck

1 bar

Minimal flödes tid

5 Sekunder

Typ av blandning

Nej

ATT-WS-POPUPWASTESET

Nej

ATT-WS-ROSETTES

Nej

Säkerhetsavstängning

Nej

Ljud isolering

Nej

ATT-WS-SPOUT

FIXED

Sprut kastare

100 mm

yt finish

Förkromad

ATT-WS-SURTREATFIT

POLISHED

ATT-WS-TEMPERATURELIMIT

Nej

terminal för desinfektion

Nej

Typ av montering

TAPHOLE

KWC

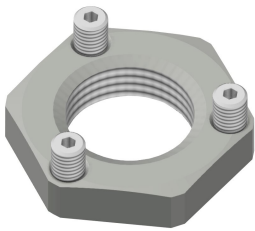
F3S self-closing pillar tap

Modell-Linie: F3S | F3SV1001

Kranar | Självstängande kranar

Typ av operation	Manuell operation
Typ av kran	PILLAR-TAB
ATT-WS-VOLFLOWRATE3	0.05 l/s
ATT-WS-WATCON	THREAD
Accentfärg	NONE
Basfärg	CHROME-GLOSSY

Extratillbehör



Anti-twist protection

2030041946
ACSV1001



PURETHERM under-table thermostat

2030012758
PURE0031

Reservdelar



Functional part

2030042948
ASSX1003



3.0 l/min. aerator

2030041424
ASXX1008



Hexagonal socket wrench

2000106127
ZFITG0003