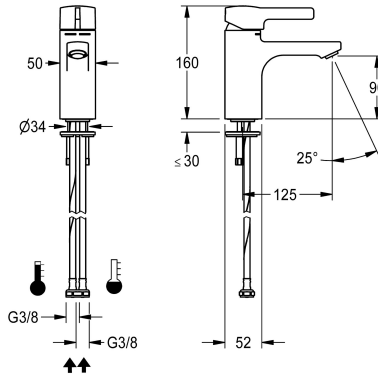


## KWC F5L-Mix Engreppsblandare som stående enhet

Modell-Linie: F5L | F5LM1034  
Kranar | Manuella kranar



### KWC-No.

**2030066467**

F5L-Mix engreppsblandare som stående enhet DN 15 för tvättanläggningar. Blandarpatron med keramiska skivor och inställbart temperaturreglage med vridskydd. Med förberedelse för hygienenhet (tillval) för automatisk hygienspölning, programstyrd termisk desinfektion (extra bypass-magnetventilpatron krävs) och

lagring av statistiska data. För anslutning till varm- och kallvatten med slangar inklusive silar. Utförande helt i metall, högblank förkromad mässing. Stölskyddad strålsamlare, modell SLIM, med inbyggd flödesregulator 5,0 l/min. Öppning 125 mm.

### Technical Data

ATT-WS-BACKFLOWPREVENTER

Nedtryckt

med filter

Funktionell princip

ATT-WS-HYGIENE-FLUSH

Nominell diameter

Inbyggnadsmått

ATT-WS-LOCKINGMECHANISM

Material delar

Minimalt flödestryck

ATT-WS-POPOPWASTESET

ATT-WS-ROSETTES

Ljud isolering

ATT-WS-SPOUT

Sprut kastare

yt finish

ATT-WS-SURTREATFIT

ATT-WS-TEMPERATURELIMIT

terminal för desinfektion

Typ av montering

Typ av operation

Typ av kran

ATT-WS-VOLFLOWRATE3

ATT-WS-WATCON

Accentfärg

Nej

Nej

Ja

Manual

förberädd

DN 15

G3-8

TOP-NONCERAMIC

Mässing

1 bar

Nej

Nej

Nej

FIXED

125 mm

Förkromad

POLISHED

Ja

Ja

TAPHOLE

Manull operation

PILLAR-TAB

0.08 l/s

HOSE

NONE

## KWC F5L-Mix Engreppsblandare som stående enhet

Modell-Linie: F5L | F5LM1034  
Kranar | Manuella kranar

Basfärg

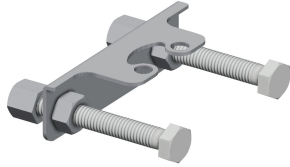
CHROME-GLOSSY

### Extratillbehör



Socket for F5L single-lever pillar mixer

**2030041325**  
ACLM1010



Anti-twist protection

**2030041324**  
ACLM1009



5.0 l/min aerator, angle-adjustable

**2030041326**  
ACXX1002



Hygienenhet för F5L engreppsblandare

**2030068986**  
ACLX1003



Hygienenhet för F5L engreppsblandare

**2030068988**  
ACLX1007

### Reservdelar



Mounting key

**2030041329**  
ACXX1003



**KWC** F5L-Mix

Engreppsblandare som stående enhet

**Modell-Linie: F5L | F5LM1034**

Kranar | Manuella kranar