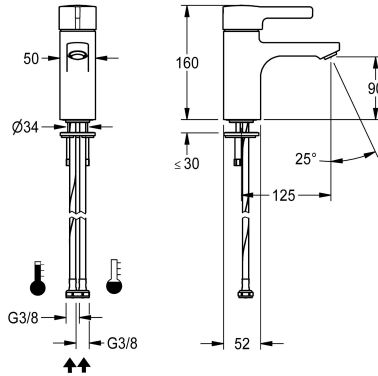


KWC F5L-Therm Engreppsblandare med termostat

Modell-Linie: F5L | F5LT1002
Kranar | Manuella kranar



KWC-No.

2030066481

F5L-Therm engreppsblandare med termostat som stående enhet DN 15 för tvättstall. Termostatiskt styrd blandarpatron med expansionselement, säkerhetsavstängning vid kallvattenbortfall, inställbart temperaturreglage med vridskydd och keramiska skivor. Med förberedelse för hygienenhet (tillval) för automatisk

hygienspolning, programstyrd termisk desinfektion och lagring av statistiska data. För anslutning till varm- och kallvatten med slangar inklusive silar. Utförande helt i metall, högblank förkromad mässing. Stöldskyddad strålsamlare, modell SLIM, med inbyggd flödesregulator 5,0 l/min. Öppning 125 mm.

Technical Data

ATT-WS-BACKFLOWPREVENTER

Nej

Nedtryckt

Nej

med filter

Ja

Funktionell princip

Manual

ATT-WS-HYGIENE-FLUSH

förberedd

Nominell diameter

DN 15

Inbyggnadsmått

G3-8

ATT-WS-LOCKINGMECHANISM

TOP-CERAMIC

Material delar

Mässing

Minimalt flödestryck

1 bar

Typ av blandning

Med termostat

ATT-WS-POPUWASTESET

Nej

ATT-WS-ROSETTES

Nej

Ljud isolering

Nej

ATT-WS-SPOUT

FIXED

Sprut kastare

125 mm

yt finish

Förkromad

ATT-WS-SURTREATFIT

POLISHED

ATT-WS-TEMPERATURELIMIT

Ja

terminal för desinfektion

Ja

Typ av montering

TAPHOLE

Typ av operation

Manuell operation

Typ av kran

PILLAR-TAB

ATT-WS-VOLFLOWRATE3

0.08 l/s

ATT-WS-WATCON

HOSE



KWC F5L-Therm Engreppsblandare med termostat

Modell-Linie: F5L | F5LT1002
Kranar | Manuella kranar

Accentfärg

NONE

Basfärg

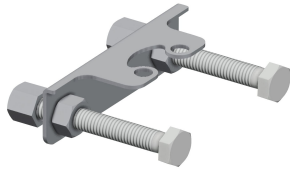
CHROME-GLOSSY

Extratillbehör



Socket for F5L single-lever pillar mixer

2030041325
ACLM1010



Anti-twist protection

2030041324
ACLM1009



5.0 l/min aerator, angle-adjustable

2030041326
ACXX1002



Hygienenhet för F5L engreppsblandare

2030068986
ACLX1003



Hygienenhet för F5L engreppsblandare

2030068988
ACLX1007

Reservdelar



Mounting key

2030041329



KWC F5L-Therm
Engreppsblandare med termostat

Modell-Linie: F5L | F5LT1002
Kranar | Manuella kranar

ACXX1003
