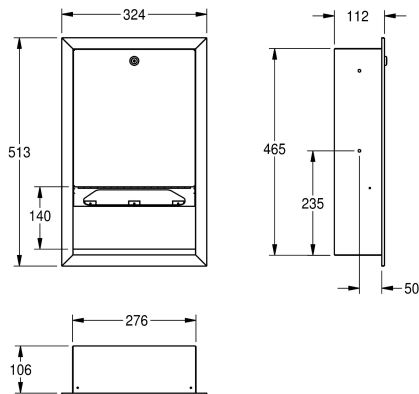


KWC RODAN Pappershanduksbehållare

Modell-Linie: **RODAN | RODX600E**
Sanitetsutrustning | Pappershanddukhållare



KWC-No.

2000090057

Paper towel dispenser for recessed mounting Dimensions 324 x 513 x 112 mm (W x H x D)

Pappershanduksbehållare för inbyggnad, rostfritt stål, satin yta, godstjocklek 0.8 mm, vikt front, cylinderlås med KWC

standardnyckel, kan laddas med 500-800 st papper beroende på vikning, levereras med rostfria skruvar och plugg.

Technical Data

Fyllnads kvantitet
Fyllnads kvantitet mått
Lås
Material
Materialkod
Material tjocklek
Övergripande djup
Total höjd
Total bredd
Ytfinish
Typ av förbrukningsmaterial
Typ av fixering
Typ av montering
Typ av operation

400
Handdukar
Nyckel lås
Rostfritt stål
1.4301
0.8 mm
112 mm
513 mm
324 mm
Satin yta
Pappers handduk
Skruv
Infälld montering
Manuell operation

Förbrukningsmaterial





KWC RODAN
Pappershanduksbehållare

Modell-Linie: RODAN | RODX600E
Sanitetsutrustning | Pappershandduksbehållare

Paper towels

2030072378
FH70P
