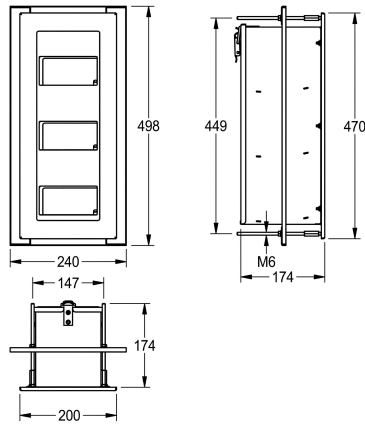


KWC HEAVY-DUTY Toalettrollshållare

Modell-Linie: HEAVYDUTY | HDTX675E
Sanitetsutrustning | WC- rullhållare



KWC-No.

2000103188

Dimensions 240 x 498 x 174 mm (W x H x D)

Toalettrollshållare för tre rullar med spindelsystem för infälld montering och återfyllning från servicerum bakom väggen, rostfritt stål, borstad yta, godstjocklek 1,5 mm, montering med rostfria

gångstavar genom väggen, för 3 rullar med maximal diameter på 120 mm, alla 3 rullar åtkomliga från fronten inklusive gängstänger och muttrar i rostfritt stål.

Technical Data

| | |
|--|--------------------------------|
| Maximal djup / diameter förbrukningsmaterial | 120 mm |
| Maximal bredd på förbrukningsmaterial | 110 mm |
| fyllnads kvantitet | 3 |
| Fyllnads kvantitet mått | Rullar |
| Material | Rostfritt stål |
| Materialkod | 1.4301 Chrome Nickel steel V2A |
| Material tjocklek | 1.5 mm |
| Övergripande djup | 174 mm |
| Total höjd | 498 mm |
| Total bredd | 240 mm |
| Axel, spole | Ja |
| Ytfinish | Satin yta |
| Typ av fixering | Skruv |

