

## OPTIMA Compact

Veriflow-series, DN50-DN300

### Anvendelse

OPTIMA Compact, Veriflow, dynamisk motorventil anvendes i varme- og køleanlæg i applikationer med Air Handling Units, samt varmeveksler- og blandesløjfeanlæg.

OPTIMA Compact giver modulerende regulering med fuld autoritet uafhængigt af variationer i anlæggets differenstryk.

OPTIMA Compact kombinerer en eksternt justerbar dynamisk reguleringsventil, en differensstryksregulator samt en modulerende motorventil med fuld autoritet.

OPTIMA Compact gør det let at opnå fuld styring af flowet i bygningen og skaber samtidig en høj grad af komfort og energibesparelser. Desuden kræves der ingen indregulering, hvis yderligere trin føjes til anlægget, eller den dimensionerede kapacitet ændres.

Veriflow-ventildesignet med 3 trykudtag muliggør både flowmåling og verifikation af minimumsdifferenstryk over hele ventilen for optimale besparelser på pumpeenergi.

OPTIMA Compact, Veriflow, tilbydes i 2 serier:

- Ultra-series har reduceret størrelse og vægt for at sikre nem installation
- Standard-series har højere flow for at dække et bredere flowområde.

### Fordele

#### Design

- Mindre tid med at definere det nødvendige udstyr til et hydronisk reguleret anlæg (kun flow data er nødvendigt).
- Intet behov for at beregne ventilautoritet, da den altid er 100%.
- Fleksibilitet hvis anlægget ændres efter den første installation.

#### Installation

- Den lavere vægt og de reducerede udvendige mål gør installationen nem.
- Flere flowvarianter for at matche de påkrævede flows i applikationen
- Der kræves ingen yderligere reguleringsventiler i anlægget, når OPTIMA Compact er installeret ved terminalerne.
- Det samlede antal ventiler minimeres takket være 3-i-1 design.
- Kortere idriftsætningsstid takket være dynamisk indregulering af anlægget.
- Ingen krav til minimumslængde for lige rør før og efter ventilen.

#### Drift

- Høj komfort for slutbrugeren takket være den meget præcise temperaturregulering.
- Længere levetid pga. færre aktuatorbevægelser.

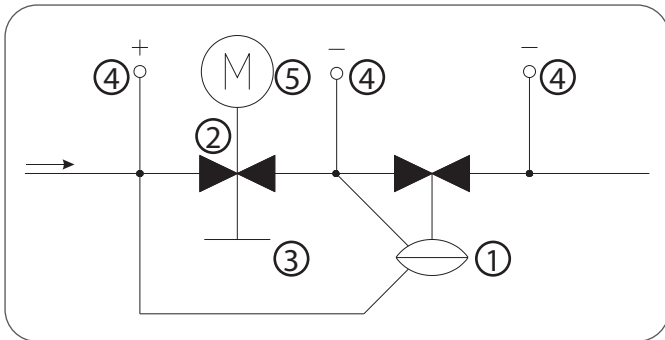


### Funktioner

- Måling af flow og minimumsdifferenstryk takket være ventildesignet med 3 trykudtag
- Forindstillingsfunktionen har ingen virkning på slaglængden. Der er altid fuld modulation af slaglængden uanset det forindstillede flow.
- Reguleringskarakteristikken forbliver uændret, uanset det forudindstillede flow
- Det konstante differenstryk over den modulerende reguleringsenhed garanterer fuld autoritet.
- Dynamisk regulering fjerner overflow uanset trykforholdene i systemet.
- Motorisk aktuator 0-10 V og 3-punkt-styring.
- Kan anvendes i differensstryksområder op til 800 kPa.
- Højt flow med lavt differenstryk takket være avanceret ventildesign.
- Mindre dimensioner takket være det kompakte ventilhus.
- Høj forindstillingspræcision takket være den trinløse analoge skala.
- Reguleringsnøjagtighed > 100:1

## OPTIMA Compact

Veriflow-series, DN50-DN300

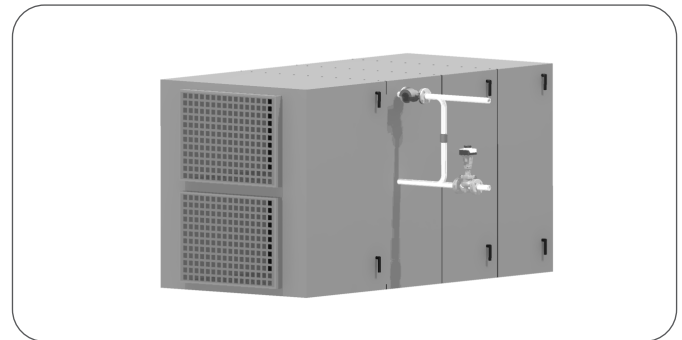
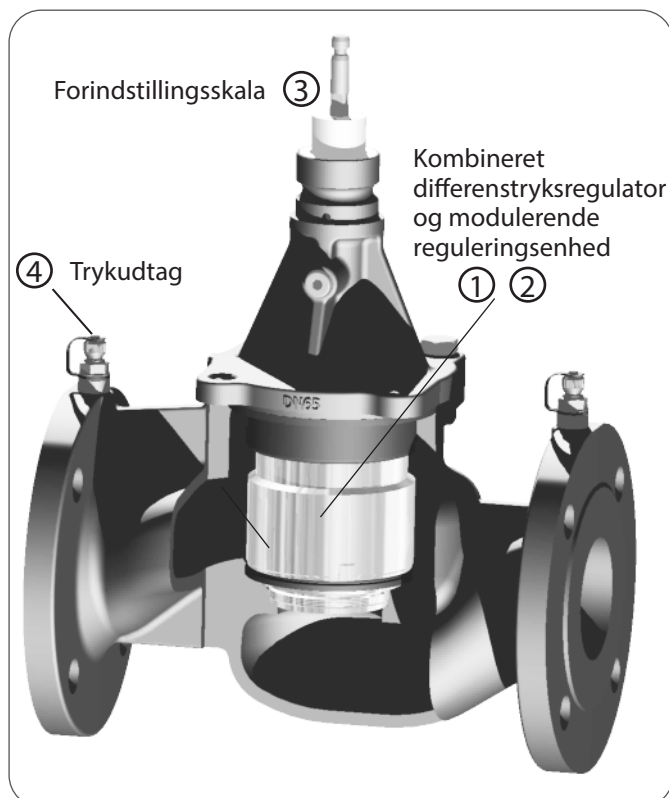
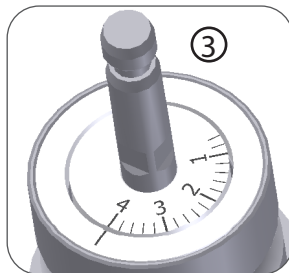


### Design

Designet af OPTIMA Compact kombinerer høj præstation med kompakt konstruktion.

Ventilens hovedkomponenter er:

- ① Differenstrykregulator
- ② Modulerende reguleringsenhed
- ③ Forindstillingsskala
- ④ Trykudtagsnipler
- ⑤ Aktuator



### Funktion

Gennemskylning og igangsætning af OPTIMA Compact ventilen er mulig, før aktuatoren bliver monteret.

Forindstillingsskalaen er brugervenlig og indstilles efter en meget enkel tabel for flow og forindstilling.

Når flowet er indstillet, kan aktuatoren monteres, og ventilen er klar til drift.

For at opnå lavest mulige pumpeenergiforbrug tjekkes differenstrykket ved indeksventilen, og pumpen justeres til minimum differenstryk.

### Driftstryk

OPTIMA Compact (DN50 til DN300) kan anvendes ved et differenstryk op til maksimalt 800 kPa (8 bar).

### Lukketryk

OPTIMA Compact kan lukke mod følgende differenstryk i henhold til EN 1349 Class IV:

DN50-DN125: 800 kPa (8 bar) - baseret på 800N aktuatorkraft  
 DN150-DN200: 800 kPa (8 bar) - baseret på 1100N aktuatorkraft  
 DN250-DN300: 800 kPa (8 bar) - baseret på 2000N aktuatorkraft

### Manuel Betjening

#### Aktuatorer

Aktuatoren kan betjenes ved hjælp af det manuelle håndtag (5)



## OPTIMA Compact

Veriflow-series, DN50-DN300

### Betjeningsprincip

Det innovative design af OPTIMA Compact introducerer en modulerende reguleringsenhed, der sikrer fuld autoritet til enhver tid.

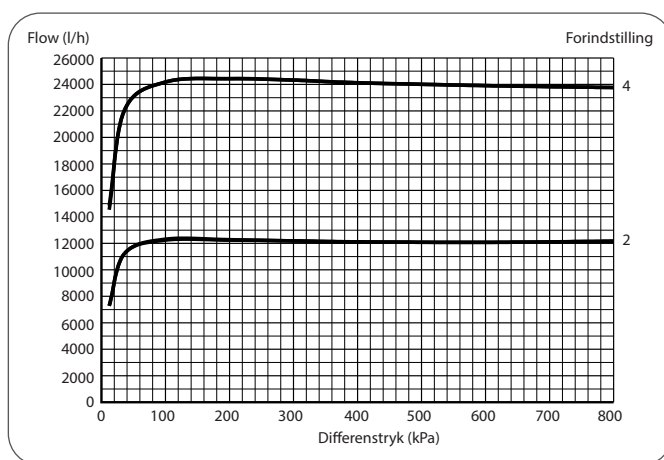
I OPTIMA Compact er der to uafhængige bevægelser for hhv. forindstilling og modulering. Under forindstillingen bevæges indløbsområdet radiale uden at påvirke slaglængden. Ved modulering bevæges indløbsområdet aksiale, hvorved man får glæde af den fulde slaglængde.

Mens reguleringsenheden giver proportional modulering uanset det forindstillede flow, garanterer den dynamiske differenstrykenhed, at flowet aldrig overstiger det forindstillede maksimumflow.

Uanset trykforholdene i systemet, vil det maksimale flow være konstant, helt op til et maksimalt differenstryk på 800 kPa.

### Flowgraf i forhold til differenstryk

**Forindstillet flow: 24000 l/h, 12000 l/h**



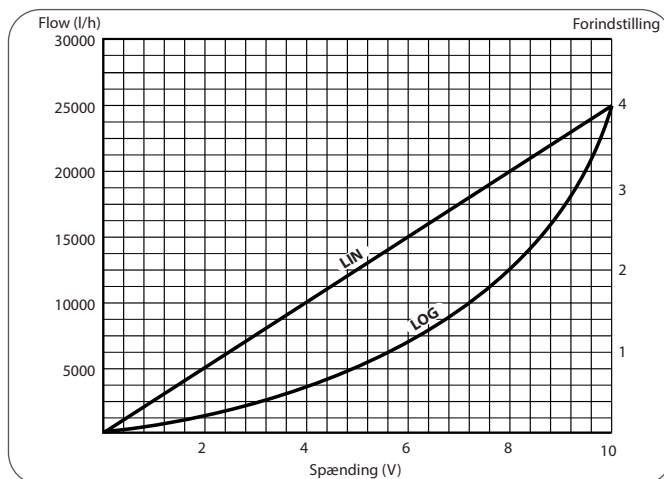
### Flowgraf i forhold til spænding

**Forindstillet flow: 25000 l/h**

#### Ventil karakteristik:

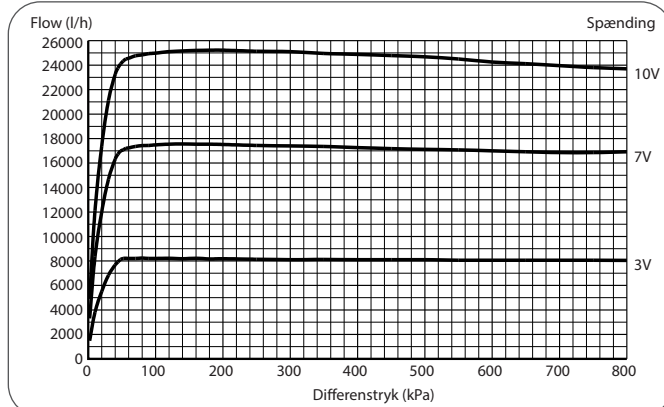
OPTIMA Compact ventilen har en lineær kontrolkarakteristik. Kontrolkarakteristikken er uafhængig af forindstilling af flow samt opnået tryk.

På grund af den uafhængige karakteristikk kan indstillingen af aktuatoren benyttes til at ændre ventilkarakteristikken fra lineær til logaritmisk.



### Flowgraf i forhold til differenstryk

**Spænding: 10V, 7V, 3V**  
(Lineær aktuator karakteristikk)



## OPTIMA Compact

Veriflow-series, DN50-DN300

OPTIMA Compact Veriflow-design til flow- og trykmåling

### Flowmåling

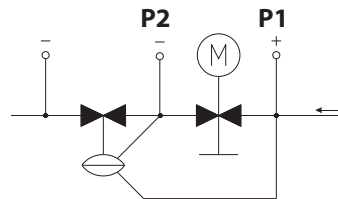
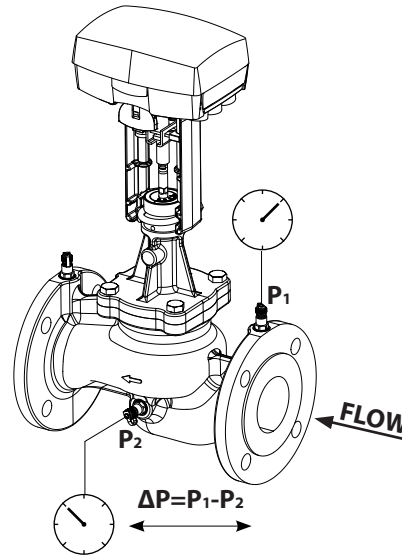
For at måle flowet, skal nålene fra et manometer indsættes i det røde trykudtag (P1) og det trykudtag (P2), som er placeret i midten af ventilhuset.

Herefter vil manometeret måle differenstrykket (P1-P2) på tværs af KV-forudindstillingen, og flowet kan udregnes ved hjælp af nedenstående formler.

Brug venligst KV-signalværdierne fra tabellerne på side 10-14.

#### Flowberegning

$Q = K_v \cdot \sqrt{\Delta p}$	$Q = \text{m}^3/\text{h}$ $\Delta p = \text{bar}$
$Q = K_v \cdot 100 \cdot \sqrt{\Delta p}$	$Q = \text{l/h}$ $\Delta p = \text{kPa}$
$Q = \frac{K_v}{36} \cdot \sqrt{\Delta p}$	$Q = \text{l/s}$ $\Delta p = \text{kPa}$

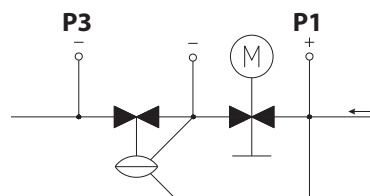
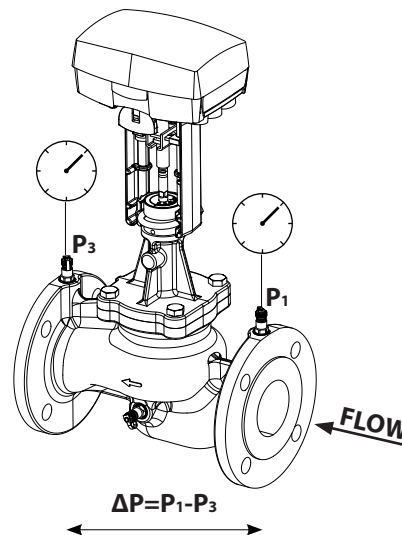


### Måling af min. ΔP

For at måle minimumsdifferenstrykket, skal nålene fra et manometer indsættes i det røde trykudtag (P1) og det blå trykudtag (P3), som er placeret ved udløbsflangen.

Herefter vil manometeret måle differenstrykket (P1-P3) i hele ventilen, og pumpetrykket kan optimeres for at spare pumpeenergi.

Brug venligst det påkrævede minimumsdifferenstryk for det nominelle flow, som er opført i tabellerne på side 10-14, eller brug Frese-appen.



# OPTIMA Compact

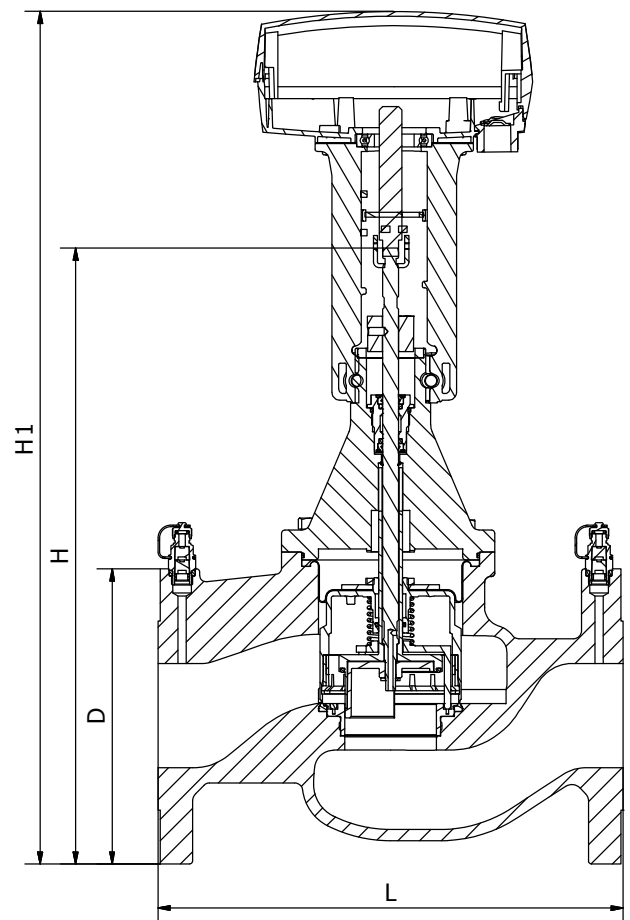
Veriflow-series, DN50-DN300

Tekniske specifikationer · DN50 - DN80

<b>Ventilhus:</b>	GJL-250/GJS-400
<b>Ventildæksel:</b>	GJS-400
<b>DN50 Ultra:</b>	DZR-messing, CW602N
<b>Differenstrykregulator:</b>	Rustfrit stål/PPS
<b>Fjeder:</b>	Rustfrit stål
<b>Membran:</b>	Forstærket EPDM/HNBR
<b>O-ringe:</b>	EPDM
<b>Trykklasse:</b>	PN16/25
<b>Slaglængde:</b>	20 mm
<b>DN50 Ultra:</b>	15 mm
<b>Flangetilslutning:</b>	ISO 7005-2 / EN 1092-2
<b>Maks. differenstryk:</b>	800 kPa
<b>Nåle til differenstrykmåling::</b>	Maks. diameter $\varnothing 3,2$ mm Længde 25 - 40 mm
<b>Mediumtemperatur:</b>	-10°C til 120°C

**For anvendelse ved temperaturer under 0 °C skal der påsættes en spindelvarmer for at forhindre is på spindlen.**

Rørsystemet skal udluftes grundigt for at undgå risiko for luftlommer. Glykolblandinger i enhver opløsning op til 50% kan anvendes (både til ethylen og propylen). Frese A/S påtager sig intet ansvar, hvis der anvendes en anden aktuator end Frese-aktuatoren.  
Anbefaling: Vandbehandling ifølge VDI 2035.



Dimension & vægt · DN50 - DN80

Ventilstørrelse		DN50		DN65		DN80	
Series		Ultra	Standard	Ultra	Standard	Ultra	Standard
Dimension [mm]	L	230		290		310	
	H	233	367	367	384	384	413
	H1	340	508	508	525	525	554
	D	165		185		200	
Vægt [kg]		10,7	14,5	17,2	19,2	23,6	27,5

# OPTIMA Compact

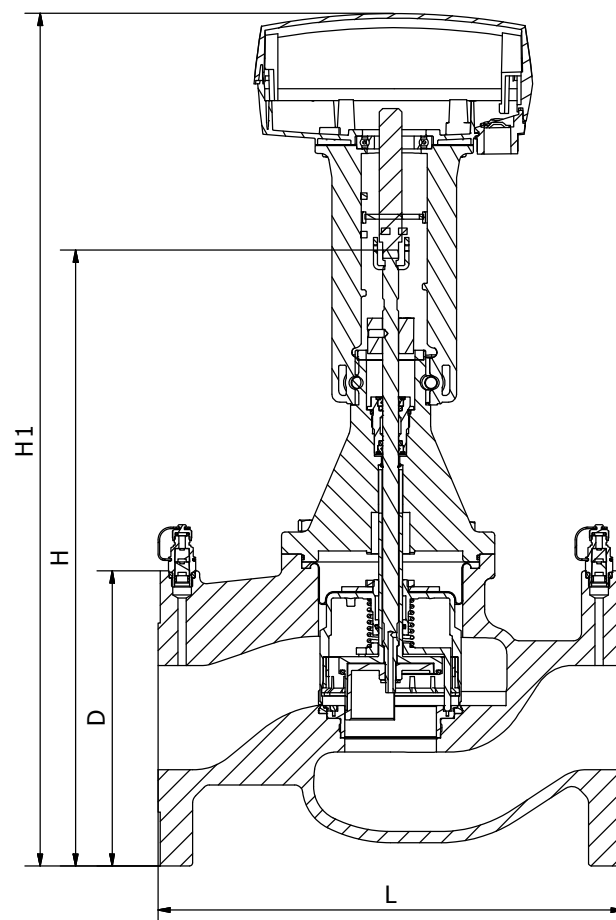
Veriflow-series, DN50-DN300

Tekniske specifikationer · DN100 - DN150

<b>Ventilhus:</b>	GJL-250/GJS-400
<b>Ventildæksel:</b>	GJS-400
<b>Differenstrykregulator:</b>	Rustfrit stål
<b>Fjeder:</b>	Rustfrit stål
<b>Membran:</b>	Forstærket EPDM
<b>O-ringe:</b>	EPDM
<b>Trykklasse:</b>	PN16/25
<b>Slaglængde DN100-DN125:</b>	40 mm
<b>DN100 Ultra:</b>	20 mm
<b>Slaglængde DN150:</b>	43 mm
<b>Flangetilslutning:</b>	ISO 7005-2 / EN 1092-2
<b>Maks. differenstryk:</b>	800 kPa
<b>Nåle til differenstrykmåling:</b>	Maks. diameter $\varnothing 3,2$ mm Længde 25 - 40 mm
<b>Mediumtemperatur:</b>	
<b>PN16 - DN100-DN150:</b>	-10 °C to 120 °C
<b>PN25 - DN100-DN125:</b>	-10 °C til 120 °C
<b>PN25 - DN150:</b>	-10 °C til 110 °C

**For anvendelse ved temperaturer under 0 °C skal der påsættes en spindelvarmer for at forhindre is på spindlen.**

Rørsystemet skal udluftes grundigt for at undgå risiko for luftblommer. Glykolblandinger i enhver opløsning op til 50% kan anvendes (både til ethylen og propylen). Frese A/S påtager sig intet ansvar, hvis der anvendes en anden aktuator end Frese-aktuatoren.  
Anbefaling: Vandbehandling ifølge VDI 2035.



Dimension & vægt · DN100 - DN150

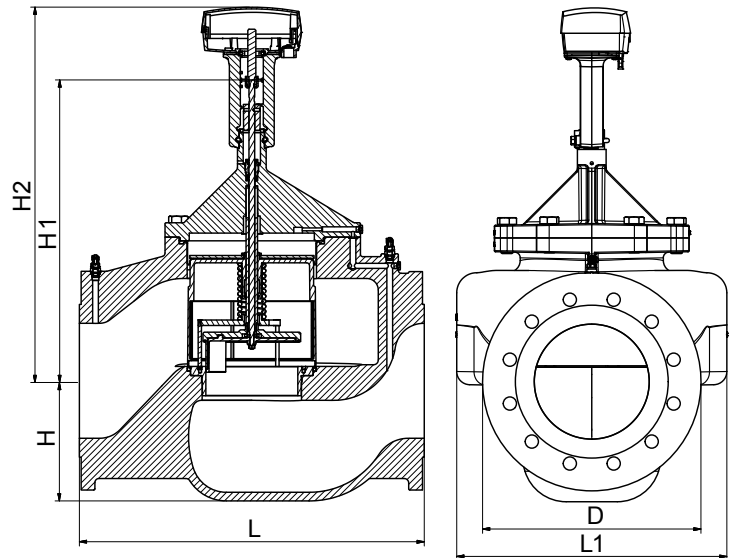
Ventilstørrelse		DN100		DN125		DN150
Series		Ultra	Standard	Ultra	Standard	Standard
Dimension [mm]	L	350		400		480
	H	413	566	583	608	676
	H1	554	700	722	747	768
	D	235		270		285
Vægt [kg]		41,2	50,1	63,1	77,2	111

# OPTIMA Compact

Veriflow-series, DN50-DN300

Tekniske specifikationer DN200 - DN300

<b>Ventilhus:</b>	GJS-400
<b>Ventildæksel:</b>	GJS-400
<b>Differenstrykregulator:</b>	Rustfrit stål
<b>Fjeder:</b>	Rustfrit stål
<b>Membran:</b>	Forstærket EPDM
<b>O-ringe:</b>	EPDM
<b>Trykklasse:</b>	PN16/25
<b>Slaglængde DN200:</b>	43 mm
<b>Slaglængde DN250-DN300:</b>	48 mm
<b>Flangetilslutning:</b>	ISO 7005-2/EN 1092-2
<b>Maks. differenstryk:</b>	800 kPa
<b>Nåle til differenstrykmåling:</b>	Maks. diameter $\varnothing 3,2$ mm Længde 25 - 40 mm
<b>Mediumtemperatur:</b>	
<b>PN16 - DN200-DN300:</b>	-10 °C til 120 °C
<b>PN25 - DN200-DN300:</b>	-10 °C til 110 °C



**For anvendelse ved temperaturer under 0 °C skal der påsættes en spindelvarmer for at forhindre is på spindlen.**

Rørsystemet skal udluftes grundigt for at undgå risiko for luftlommer. Glykolblandinger i enhver opløsning op til 50% kan anvendes (både til ethylen og propylen). Frese A/S påtager sig intet ansvar, hvis der anvendes en anden aktuator end Frese-aktuatoren. Anbefaling: Vandbehandling ifølge VDI 2035.

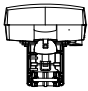
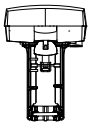
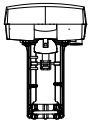
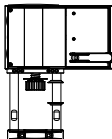
Dimension & vægt · DN200 - DN300

Ventilstørrelse		DN200	DN250	DN300
Series		Standard	Standard	Standard
Dimension [mm]	L	600	730	850
	L1	470	549	719
	H	209	229	279
	H1	524	685	685
	H2	650	872	872
	D	380	444	520
Vægt [kg]		175	307	470

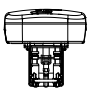
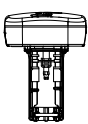
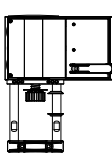
## OPTIMA Compact

Veriflow-series, DN50-DN300

### Standardaktuatorer · DN50 - DN300

	Ventilstørrelse	Kontrolsignal	Type [Varenummer]
	DN50 (Ultra-series)	0-10 V / 3-pkt.	-01 [53-1296]
	DN65 - DN125 (Ultra-series) DN50 - DN125 (Standard-series)	0-10 V / 3-pkt.	-02 [53-1297]
	DN150 - DN200 (Standard-series)	0-10 V / 3-pkt.	-03 [53-1298]
	DN250 - DN300 (Standard-series)	0-10 V/4-20 mA 3-pkt. / 2-pkt.	-10 [53-1299]

### Spring Return Aktuatorer · DN50 - DN300

	Ventilstørrelse	Kontrolsignal [Sikkerhedsfunktion]	Type [Varenummer]
	DN50 (Ultra-series)	0-10 V / 3-pkt. [spring return op]	-04 [53-1950]
		0-10 V / 3-pkt. [spring return ned]	-05 [53-1951]
	DN65 - DN125 (Ultra-series) DN50 - DN125 (Standard-series)	0-10 V / 3-pkt. [spring return op]	-06 [53-1952]
		0-10 V / 3-pkt. [spring return ned]	-07 [53-1953]
	DN150 - DN300 (Standard-series)	0-10 V/4-20 mA 3-pkt. / 2-pkt. [spring return op]	-11 [53-1956]
		0-10 V/4-20 mA 3-pkt. / 2-pkt. [spring return ned]	-12 [53-1957]

OPTIMA Compact-ventiler kan bestilles sammen med aktuatoren via det samme varenummer.

**Eksempel:** Ventilen med varenummer 53-1200 vil med en type-02-aktuator have det samlede varenummer: **53-1200-02**

#### Aktuatorspecifikationer:

Det fulde aktuatorsortiment og detaljerede specifikationer kan findes på hjemmesiden for OPTIMA Compact-aktuatorer.

# OPTIMA Compact

Veriflow-series, DN50-DN300

## Produktprogram

Dimension	Serie	Type	Flow [m <sup>3</sup> /h]	PN16	PN25
DN50	Ultra	High flow	1,4 - 11,5	53-5081 VVS 406716.312	53-5091 VVS 406717.312
	Standard	Low flow	2,5 - 15,0	53-5000 VVS 406714.112	53-5020 VVS 406715.112
		High flow	3,9 - 24,0	53-5010 VVS 406714.312	53-5030 VVS 406715.312
DN65	Ultra	Low flow	3,0 - 16,0	53-5082 VVS 406716.113	53-5092 VVS 406717.113
		High flow	4,2 - 24,0	53-5083 VVS 406716.313	53-5093 VVS 406715.313
	Standard	Low flow	4,4 - 25,0	53-5001 VVS 406714.113	53-5021 VVS 406715.113
		High flow	5,9 - 35,0	53-5011 VVS 406714.313	53-5031 VVS 406715.313
DN80	Ultra	Low flow	4,4 - 25,0	53-5084 VVS 406716.114	53-5094 VVS 406717.114
		High flow	6,0 - 35,0	53-5085 VVS 406716.314	53-5095 VVS 406715.314
	Standard	Low flow	5,3 - 34,0	53-5002 VVS 406714.114	53-5022 VVS 406715.114
		High flow	7,0 - 43,0	53-5012 VVS 406714.314	53-5032 VVS 406715.314
DN100	Ultra	Low flow	5,3 - 34,0	53-5086 VVS 406716.116	53-5096 VVS 406717.116
		High flow	7,0 - 43,0	53-5087 VVS 406716.316	53-5097 VVS 406715.316
	Standard	Low flow	12,1-68,0	53-5003 VVS 406714.116	53-5023 VVS 406715.116
		High flow	14,8-90,0	53-5013 VVS 406714.316	53-5033 VVS 406715.316
DN125	Ultra	Low flow	12,1-68,0	53-5088 VVS 406716.117	53-5098 VVS 406717.117
		High flow	14,8-90,0	53-5089 VVS 406716.317	53-5099 VVS 406715.317
	Standard	Low flow	18,5-110	53-5004 VVS 406714.117	53-5024 VVS 406715.117
		High flow	23,0-135	53-5014 VVS 406714.317	53-5034 VVS 406715.317
DN150	Standard	Low flow	25,6-148	53-5005 VVS 406714.118	53-5025 VVS 406715.118
		High flow	32,0-195	53-5015 VVS 406714.318	53-5035 VVS 406715.318
DN200	Standard	Low flow	95,0 - 210	53-5006 VVS 406714.120	53-5026 VVS 406715.120
		High flow	130 - 280	53-5016 VVS 406714.320	53-5036 VVS 406715.320
DN250	Standard	Low flow	190 - 475	53-5007 VVS 406714.122	53-5027 VVS 406715.122
		High flow	245 - 600	53-5017 VVS 406714.322	53-5037 VVS 406715.322
DN300	Standard	Low flow	190 - 475	53-5008 VVS 406714.123	53-5028 VVS 406715.123
		High flow	245 - 600	53-5018 VVS 406714.323	53-5038 VVS 406715.323

Ventilen kan bestilles med overfladebehandling iflg. C5 standard. Produktet vil have varekode tilføjelse - **ST01**.

Eksempel: OPTIMA Compact Veriflow DN65 Standard PN16 Low Flow med C5-behandling har varekode **53-5001-ST01**

## Tilbehør

Frese nr.	Produkt	Type	Egnet til ventil str.	Egnet til aktuatorer
58-8951	Spindelvarmer	24 VAC, 50 W	DN40-DN200	Type-01 til Type-07

# OPTIMA Compact

Veriflow-series, DN50-DN300

## Indstilling og flow

Serie Dim.	Ultra				
	DN50 HF				
Forindstilling	Flow, m <sup>3</sup> /h	Flow, l/s	Flow, gpm	Min. Δp kPa	KV-signal
0,6	1,40	0,389	6,16	10	4,66
0,8	1,71	0,474	7,52	11	5,87
1,0	2,05	0,569	9,03	11	7,11
1,2	2,42	0,673	10,7	11	8,34
1,4	2,82	0,783	12,4	11	9,54
1,6	3,24	0,900	14,3	12	10,7
1,8	3,68	1,02	16,2	12	11,7
2,0	4,15	1,15	18,3	13	12,7
2,2	4,64	1,29	20,5	14	13,6
2,4	5,17	1,44	22,8	16	14,4
2,6	5,73	1,59	25,2	17	15,1
2,8	6,34	1,76	27,9	20	15,8
3,0	7,00	1,94	30,8	22	16,5
3,2	7,72	2,15	34,0	25	17,2
3,4	8,52	2,37	37,5	28	18,0
3,6	9,40	2,61	41,4	30	18,9
3,8	10,4	2,89	45,8	33	20,0
4,0	11,5	3,19	50,6	36	21,4

Serie Dim.	Standard									
	DN50 LF					DN50 HF				
Forindstilling	Flow m <sup>3</sup> /h	Flow, l/s	Flow, gpm	Min. Δp kPa	KV-signal	Flow, m <sup>3</sup> /h	Flow, l/s	Flow, gpm	Min. Δp kPa	KV-signal
0,6	2,50	0,689	10,9	7	9,19	3,90	1,09	17,3	19	9,68
0,8	3,20	0,887	14,1	7	11,7	5,10	1,41	22,3	19	11,9
1,0	3,90	1,07	17,0	7	13,9	6,20	1,71	27,2	19	14,1
1,2	4,50	1,25	19,8	7	15,9	7,20	2,00	31,8	19	16,2
1,4	5,10	1,42	22,5	7	17,7	8,20	2,29	36,2	19	18,2
1,6	5,70	1,59	25,1	7	19,5	9,20	2,56	40,6	20	20,1
1,8	6,30	1,75	27,7	8	21,1	10,2	2,83	44,9	20	22,0
2,0	6,90	1,92	30,4	8	22,8	11,2	3,11	49,2	21	23,9
2,2	7,50	2,08	33,0	9	24,5	12,2	3,39	53,7	22	25,7
2,4	8,10	2,26	35,8	9	26,2	13,2	3,67	58,2	24	27,6
2,6	8,80	2,44	38,7	10	27,9	14,3	3,97	62,9	25	29,3
2,8	9,50	2,64	41,8	11	29,6	15,4	4,28	67,9	27	31,0
3,0	10,2	2,84	45,0	12	31,4	16,6	4,61	73,1	30	32,7
3,2	11,0	3,07	48,6	13	33,2	17,9	4,97	78,7	33	34,3
3,4	11,9	3,31	52,4	15	34,9	19,2	5,35	84,7	36	35,7
3,6	12,8	3,57	56,6	16	36,6	20,7	5,75	91,2	40	37,0
3,8	13,9	3,86	61,1	18	38,2	22,3	6,19	98,1	45	38,2
4,0	15,0	4,17	66,0	20	39,6	24,0	6,67	106	49	39,1

Serie Dim.	Ultra									
	DN65 LF					DN65 HF				
Forindstilling	Flow m <sup>3</sup> /h	Flow, l/s	Flow, gpm	Min. Δp kPa	KV-signal	Flow m <sup>3</sup> /h	Flow, l/s	Flow, gpm	Min. Δp kPa	KV-signal
0,6	3,00	0,833	13,2	10	9,89	4,20	1,17	18,5	19	9,44
0,8	3,80	1,06	16,7	10	12,3	5,48	1,52	24,1	19	11,9
1,0	4,50	1,25	19,8	10	14,4	6,60	1,83	29,1	19	14,0
1,2	5,13	1,43	22,6	10	16,3	7,60	2,11	33,5	19	15,9
1,4	5,73	1,59	25,2	10	18,0	8,53	2,37	37,6	19	17,7
1,6	6,31	1,75	27,8	11	19,7	9,42	2,62	41,5	20	19,5
1,8	6,89	1,92	30,4	11	21,5	10,3	2,86	45,4	20	21,2
2,0	7,50	2,08	33,0	11	23,4	11,2	3,11	49,3	20	22,9
2,2	8,14	2,26	35,8	11	25,4	12,1	3,37	53,4	20	24,7
2,4	8,83	2,45	38,9	11	27,5	13,1	3,65	57,8	21	26,5
2,6	9,56	2,66	42,1	11	29,8	14,2	3,95	62,5	22	28,3
2,8	10,4	2,88	45,6	12	32,2	15,4	4,27	67,6	23	30,1
3,0	11,2	3,11	49,3	12	34,6	16,6	4,61	73,1	24	32,0
3,2	12,1	3,36	53,3	13	37,0	17,9	4,98	78,9	26	33,8
3,4	13,0	3,62	57,4	13	39,3	19,3	5,37	85,2	29	35,5
3,6	14,0	3,89	61,7	15	41,4	20,8	5,79	91,7	32	37,1
3,8	15,0	4,17	66,1	17	43,1	22,4	6,22	98,6	37	38,3
4,0	16,0	4,44	70,4	19	44,4	24,0	6,67	106	43	39,3

# OPTIMA Compact

Veriflow-series, DN50-DN300

## Indstilling og flow

Serie Dim.	Standard									
	DN65 LF					DN65 HF				
Forindstilling	Flow, m <sup>3</sup> /h	Flow, l/s	Flow, gpm	Min. Δp kPa	KV-signal	Flow, m <sup>3</sup> /h	Flow, l/s	Flow, gpm	Min. Δp kPa	KV-signal
0,6	4,40	1,22	19,3	15	11,6	6,00	1,65	26,2	30	10,9
0,8	5,60	1,54	24,5	15	14,8	7,60	2,11	33,4	30	13,6
1,0	6,60	1,85	29,3	15	17,5	9,10	2,53	40,1	30	16,0
1,2	7,70	2,13	33,7	16	19,9	10,5	2,93	46,4	31	18,2
1,4	8,60	2,40	38,0	17	22,1	11,9	3,31	52,5	32	20,4
1,6	9,60	2,66	42,2	17	24,3	13,3	3,69	58,5	32	22,6
1,8	10,5	2,93	46,4	18	26,4	14,7	4,07	64,5	32	24,9
2,0	11,5	3,20	50,6	18	28,6	16,0	4,46	70,7	32	27,3
2,2	12,5	3,47	55,0	18	30,9	17,5	4,86	77,0	32	29,9
2,4	13,5	3,76	59,6	19	33,3	19,0	5,28	83,6	32	32,6
2,6	14,7	4,07	64,5	19	35,9	20,6	5,72	90,6	33	35,5
2,8	15,8	4,40	69,7	19	38,6	22,3	6,19	98,1	34	38,5
3,0	17,1	4,75	75,3	20	41,4	24,1	6,69	106	35	41,5
3,2	18,5	5,13	81,3	21	44,2	26,0	7,22	114	37	44,5
3,4	19,9	5,54	87,8	21	47,0	28,0	7,79	123	40	47,4
3,6	21,5	5,98	94,7	22	49,6	30,2	8,40	133	44	50,1
3,8	23,2	6,45	102	24	52,0	32,5	9,04	143	49	52,5
4,0	25,0	6,95	110	25	54,0	35,0	9,72	154	55	54,3

Serie Dim.	Ultra									
	DN80 LF					DN80 HF				
Forindstilling	Flow m <sup>3</sup> /h	Flow, l/s	Flow, gpm	Min. Δp kPa	KV-signal	Flow m <sup>3</sup> /h	Flow, l/s	Flow, gpm	Min. Δp kPa	KV-signal
0,6	4,40	1,22	19,4	15	10,4	6,00	1,67	26,4	27	10,8
0,8	5,53	1,54	24,4	15	12,8	7,61	2,11	33,5	27	13,2
1,0	6,60	1,83	29,1	15	15,2	9,10	2,53	40,1	27	15,5
1,2	7,61	2,12	33,5	15	17,5	10,5	2,92	46,3	27	17,9
1,4	8,60	2,39	37,8	16	19,9	11,9	3,30	52,3	27	20,2
1,6	9,56	2,66	42,1	17	22,2	13,2	3,68	58,3	27	22,7
1,8	10,5	2,92	46,3	17	24,5	14,6	4,06	64,3	27	25,1
2,0	11,5	3,19	50,6	18	26,9	16,0	4,44	70,4	27	27,6
2,2	12,5	3,47	55,1	19	29,3	17,4	4,85	76,8	27	30,1
2,4	13,6	3,77	59,7	19	31,7	19,0	5,27	83,5	28	32,7
2,6	14,7	4,07	64,6	19	34,2	20,6	5,72	90,6	29	35,2
2,8	15,8	4,40	69,7	20	36,8	22,3	6,19	98,1	30	37,8
3,0	17,1	4,75	75,3	20	39,4	24,1	6,69	106	32	40,4
3,2	18,5	5,13	81,2	20	42,1	26,0	7,23	115	35	42,9
3,4	19,9	5,53	87,7	21	44,9	28,1	7,80	124	38	45,4
3,6	21,5	5,97	94,6	22	47,9	30,3	8,41	133	42	47,8
3,8	23,2	6,44	102	23	50,9	32,6	9,05	143	48	50,1
4,0	25,0	6,94	110	25	54,1	35,0	9,72	154	55	52,3

Serie Dim.	Standard									
	DN80 LF					DN80 HF				
Forindstilling	Flow m <sup>3</sup> /h	Flow l/s	Flow gpm	Min.Δp kPa	KV-signal	Flow m <sup>3</sup> /h	Flow l/s	Flow gpm	Min.Δp kPa	KV-signal
0,6	5,30	1,48	23,5	9	14,9	7,00	1,95	30,9	15	15,0
0,8	6,90	1,91	30,2	9	18,8	9,00	2,51	39,8	15	19,9
1,0	8,30	2,30	36,5	9	22,4	11,0	3,04	48,2	15	24,0
1,2	9,60	2,68	42,4	9	25,8	12,8	3,55	56,2	15	27,5
1,4	10,9	3,04	48,2	9	29,1	14,5	4,03	63,9	15	30,6
1,6	12,2	3,40	53,8	9	32,5	16,2	4,51	71,5	15	33,7
1,8	13,5	3,75	59,5	9	35,8	18,0	4,98	79,0	16	36,7
2,0	14,8	4,11	65,2	9	39,2	19,6	5,46	86,5	16	39,9
2,2	16,2	4,49	71,1	9	42,7	21,4	5,94	94,2	16	43,3
2,4	17,6	4,88	77,3	9	46,3	23,2	6,45	102	17	46,9
2,6	19,1	5,30	83,9	10	50,0	25,1	6,97	111	17	50,8
2,8	20,7	5,74	91,0	10	53,9	27,1	7,53	119	18	54,9
3,0	22,4	6,23	98,7	11	57,7	29,3	8,13	129	19	59,1
3,2	24,3	6,76	107	12	61,5	31,6	8,78	139	20	63,2
3,4	26,4	7,34	116	13	65,3	34,1	9,47	150	22	67,2
3,6	28,7	7,98	126	15	68,9	36,8	10,2	162	24	70,7
3,8	31,2	8,68	138	17	72,2	39,8	11,1	175	26	73,5
4,0	34,0	9,45	150	19	75,2	43,0	12,0	189	29	75,4

# OPTIMA Compact

Veriflow-series, DN50-DN300

## Indstilling og flow

Serie	Ultra									
	Dim.	DN100 LF					DN100 HF			
Forindstilling	Flow m <sup>3</sup> /h	Flow l/s	Flow gpm	Min.Δp kPa	KV-signal	Flow m <sup>3</sup> /h	Flow l/s	Flow gpm	Min.Δp kPa	KV-signal
0,6	5,30	1,47	23,3	9	15,6	7,00	1,94	30,8	15	16,8
0,8	6,86	1,90	30,2	9	19,2	9,08	2,52	40,0	15	19,9
1,0	8,30	2,31	36,5	9	22,6	11,0	3,06	48,4	15	23,1
1,2	9,66	2,68	42,5	9	26,0	12,8	3,56	56,4	15	26,3
1,4	11,0	3,05	48,3	9	29,4	14,5	4,04	64,0	15	29,7
1,6	12,2	3,40	53,9	9	33,0	16,2	4,51	71,5	15	33,1
1,8	13,5	3,75	59,5	9	36,6	17,9	4,97	78,8	16	36,7
2,0	14,8	4,11	65,2	9	40,5	19,6	5,44	86,3	16	40,5
2,2	16,1	4,48	71,0	9	44,5	21,3	5,93	94,0	16	44,4
2,4	17,5	4,87	77,2	9	48,7	23,2	6,43	102	17	48,4
2,6	19,0	5,29	83,8	10	53,0	25,1	6,97	110	17	52,4
2,8	20,6	5,74	90,9	10	57,4	27,1	7,53	119	18	56,4
3,0	22,4	6,22	98,6	11	61,8	29,3	8,14	129	19	60,4
3,2	24,3	6,75	107	12	66,1	31,6	8,79	139	20	64,2
3,4	26,4	7,34	116	13	70,1	34,2	9,49	150	22	67,8
3,6	28,7	7,97	126	15	73,8	36,9	10,3	162	24	71,1
3,8	31,2	8,68	138	17	76,9	39,8	11,1	175	26	73,8
4,0	34,0	9,44	150	19	79,4	43,0	11,9	189	29	76,0

Serie	Standard									
	Dim.	DN100 LF					DN100 HF			
Forindstilling	Flow m <sup>3</sup> /h	Flow l/s	Flow gpm	Min.Δp kPa	KV-signal	Flow m <sup>3</sup> /h	Flow l/s	Flow gpm	Min.Δp kPa	KV-signal
0,6	12,1	3,37	53,4	10	35,2	14,8	4,10	65,0	16	35,0
0,8	15,3	4,25	67,3	10	43,4	18,9	5,25	83,2	16	43,0
1,0	18,1	5,04	79,9	10	50,2	22,6	6,28	99,5	16	49,6
1,2	20,8	5,76	91,4	10	56,1	26,0	7,22	114	16	55,3
1,4	23,2	6,44	102	10	61,4	29,1	8,09	128	16	60,8
1,6	25,5	7,08	112	10	66,5	32,1	8,92	141	16	66,3
1,8	27,8	7,71	122	10	71,7	35,1	9,74	154	16	72,2
2,0	30,0	8,35	132	10	77,1	38,1	10,6	168	16	78,8
2,2	32,4	9,00	143	10	83,0	41,2	11,4	181	16	86,3
2,4	34,9	9,70	154	11	89,6	44,5	12,4	196	16	94,6
2,6	37,6	10,5	166	11	96,9	48,2	13,4	212	18	104
2,8	40,6	11,3	179	12	105	52,2	14,5	230	19	114
3,0	44,0	12,2	194	13	114	56,7	15,8	250	22	125
3,2	47,7	13,3	210	14	124	61,9	17,2	272	25	136
3,4	51,9	14,4	229	16	134	67,7	18,8	298	29	148
3,6	56,7	15,7	249	19	145	74,2	20,6	327	34	159
3,8	62,0	17,2	273	22	156	81,7	22,7	360	39	169
4,0	68,0	18,9	299	25	168	90,0	25,0	396	45	178

Serie	Ultra									
	Dim.	DN125 LF					DN125 HF			
Forindstilling	Flow m <sup>3</sup> /h	Flow l/s	Flow gpm	Min.Δp kPa	KV-signal	Flow m <sup>3</sup> /h	Flow l/s	Flow gpm	Min.Δp kPa	KV-signal
0,6	12,1	3,36	53,3	10	32,4	14,8	4,11	65,2	16	30,4
0,8	15,3	4,24	67,2	10	39,4	18,9	5,25	83,2	16	38,3
1,0	18,1	5,03	79,7	10	45,7	22,6	6,28	99,5	16	45,9
1,2	20,7	5,75	91,1	10	51,4	26,0	7,22	114	16	53,2
1,4	23,1	6,42	102	10	56,9	29,1	8,09	128	16	60,2
1,6	25,4	7,07	112	10	62,2	32,2	8,93	142	16	67,0
1,8	27,7	7,70	122	10	67,7	35,1	9,75	155	16	73,7
2,0	30,0	8,33	132	10	73,4	38,1	10,6	168	16	80,4
2,2	32,4	8,99	143	10	79,4	41,2	11,4	181	16	87,2
2,4	34,9	9,69	154	11	85,9	44,5	12,4	196	16	94,2
2,6	37,6	10,5	166	11	92,8	48,2	13,4	212	18	102
2,8	40,6	11,3	179	12	100	52,2	14,5	230	19	109
3,0	44,0	12,2	194	13	108	56,7	15,7	250	22	118
3,2	47,8	13,3	210	14	116	61,8	17,2	272	25	127
3,4	52,0	14,4	229	16	125	67,6	18,8	298	29	138
3,6	56,7	15,8	250	19	134	74,1	20,6	326	34	150
3,8	62,0	17,2	273	22	142	81,6	22,7	359	39	164
4,0	68,0	18,9	299	25	151	90,0	25,0	396	45	179

# OPTIMA Compact

Veriflow-series, DN50-DN300

## Indstilling og flow

Serie Dim.	Standard									
	DN125 LF					DN125 HF				
Forindstilling	Flow, m <sup>3</sup> /h	Flow, l/s	Flow, gpm	Min. Δp kPa	KV-signal	Flow, m <sup>3</sup> /h	Flow, l/s	Flow, gpm	Min. Δp kPa	KV-signal
0,6	18,5	5,14	81,5	16	43,6	23,0	6,39	101	27	45,4
0,8	23,6	6,54	104	16	54,3	29,9	8,31	132	27	56,7
1,0	28,5	7,92	125	16	64,4	36,5	10,1	161	27	67,4
1,2	33,3	9,26	147	17	74,2	42,8	11,9	188	28	77,7
1,4	38,0	10,6	167	17	83,8	48,7	13,5	215	28	87,7
1,6	42,6	11,8	188	17	93,4	54,5	15,1	240	28	97,7
1,8	47,1	13,1	207	18	103	60,0	16,7	264	29	108
2,0	51,5	14,3	227	18	113	65,5	18,2	288	29	118
2,2	55,9	15,5	246	18	123	70,9	19,7	312	29	128
2,4	60,4	16,8	266	19	133	76,4	21,2	336	30	139
2,6	65,0	18,1	286	19	144	82,0	22,8	361	31	150
2,8	69,8	19,4	308	20	155	87,8	24,4	387	32	161
3,0	75,0	20,8	330	21	166	94,0	26,1	414	33	172
3,2	80,6	22,4	355	22	177	101	28,0	443	35	183
3,4	86,7	24,1	382	24	188	108	30,0	475	37	194
3,6	93,6	26,0	412	26	200	116	32,2	511	41	204
3,8	101	28,1	446	30	211	125	34,7	550	46	214
4,0	110	30,6	484	35	221	135	37,5	594	53	223

Serie Dim.	Standard									
	DN150 LF					DN150 HF				
Forindstilling	Flow, m <sup>3</sup> /h	Flow, l/s	Flow, gpm	Min. Δp kPa	KV-signal	Flow, m <sup>3</sup> /h	Flow, l/s	Flow, gpm	Min. Δp kPa	KV-signal
0,6	25,6	7,11	113	21	60,8	32,0	8,89	141	33	59,8
0,8	32,6	9,05	143	21	77,0	41,3	11,5	182	33	76,1
1,0	39,2	10,9	173	21	92,3	50,0	13,9	220	33	91,6
1,2	45,6	12,7	201	21	107	58,2	16,2	256	33	106
1,4	51,8	14,4	228	21	121	66,0	18,3	291	33	121
1,6	58,0	16,1	255	21	134	73,7	20,5	324	33	134
1,8	64,1	17,8	282	21	147	81,3	22,6	358	33	148
2,0	70,4	19,6	310	22	160	89,0	24,7	392	34	161
2,2	76,8	21,3	338	23	173	96,9	26,9	427	36	174
2,4	83,4	23,2	367	25	185	105	29,2	463	38	186
2,6	90,3	25,1	398	27	197	114	31,6	501	40	199
2,8	97,5	27,1	429	28	209	123	34,2	542	43	211
3,0	105	29,2	462	30	221	133	36,9	586	46	223
3,2	113	31,3	497	32	232	144	39,9	632	49	235
3,4	121	33,6	533	33	243	155	43,1	683	53	246
3,6	130	36,0	571	34	253	167	46,5	737	57	257
3,8	139	38,5	610	35	263	181	50,2	796	61	267
4,0	148	41,1	652	35	271	195	54,2	859	65	277

Serie Dim.	Standard									
	DN200 LF					DN200 HF				
Forindstilling	Flow, m <sup>3</sup> /h	Flow, l/s	Flow, gpm	Min. Δp kPa	KV-signal	Flow, m <sup>3</sup> /h	Flow, l/s	Flow, gpm	Min. Δp kPa	KV-signal
1,0	95	26,4	418	11	243	130	36,1	572	31	245
1,2	100	27,8	440	12	261	137	38,1	604	32	265
1,4	105	29,3	464	12	276	145	40,2	638	33	280
1,6	112	31,0	491	13	287	153	42,4	673	35	291
1,8	118	32,8	520	15	295	161	44,8	710	38	299
2,0	125	34,7	550	16	301	170	47,2	748	41	305
2,2	132	36,8	583	17	306	179	49,8	789	45	310
2,4	140	38,9	617	19	310	189	52,4	831	49	313
2,6	148	41,1	652	21	314	199	55,2	875	53	317
2,8	156	43,5	689	22	320	209	58,1	921	57	322
3,0	165	45,8	726	24	326	220	61,1	969	61	328
3,2	174	48,3	765	26	335	231	64,2	1018	65	337
3,4	183	50,7	804	27	346	243	67,4	1069	69	348
3,6	192	53,3	844	29	361	255	70,8	1122	72	364
3,8	201	55,8	884	31	380	267	74,2	1176	75	384
4,0	210	58,3	925	32	404	280	77,8	1233	78	409

# OPTIMA Compact

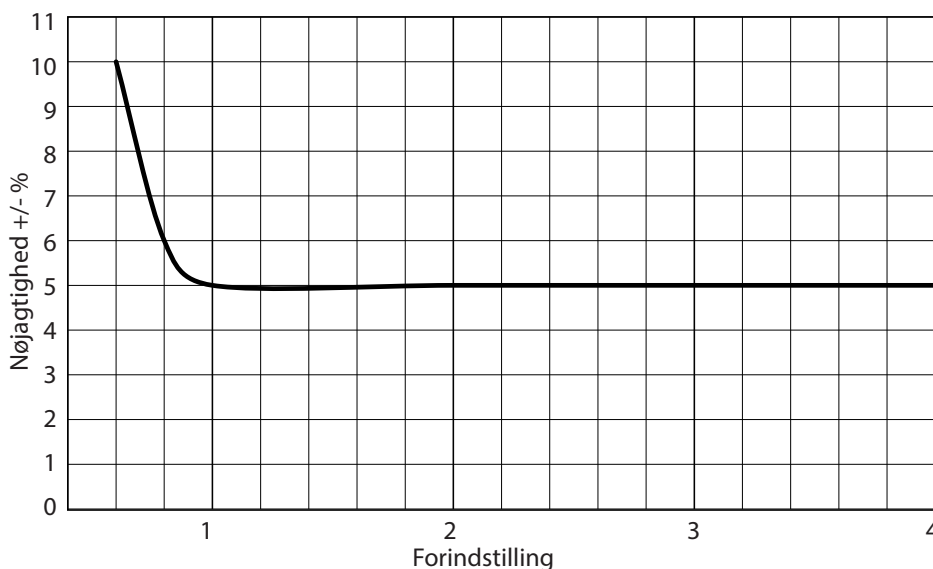
Veriflow-series, DN50-DN300

## Indstilling og flow

Serie	Standard									
	Dim.	DN250 LF					DN250 HF			
Forindstilling	Flow, m <sup>3</sup> /h	Flow, l/s	Flow, gpm	Min. Δp kPa	KV-signal	Flow, m <sup>3</sup> /h	Flow, l/s	Flow, gpm	Min. Δp kPa	KV-signal
1,0	190	52,8	837	10	408	245	68,1	1079	15	428
1,2	205	57,0	904	10	418	256	71,2	1129	16	442
1,4	220	61,0	967	11	432	270	75,1	1190	17	456
1,6	233	64,8	1027	12	448	286	79,6	1261	20	470
1,8	247	68,5	1086	13	468	305	84,7	1342	22	484
2,0	260	72,2	1145	15	490	325	90,3	1431	25	498
2,2	274	76,0	1205	17	513	347	96,4	1528	28	533
2,4	288	80,1	1269	19	538	371	103	1632	32	567
2,6	304	84,4	1338	21	563	396	110	1743	36	597
2,8	321	89,2	1413	23	587	422	117	1860	40	626
3,0	340	94,4	1497	25	611	450	125	1981	45	652
3,2	361	100	1590	27	634	479	133	2107	50	676
3,4	385	107	1695	29	654	508	141	2237	55	697
3,6	412	114	1812	31	672	538	150	2370	60	717
3,8	441	123	1944	33	687	569	158	2505	65	733
4,0	475	132	2091	35	699	600	167	2642	70	748

Serie	Standard									
	Dim.	DN300 LF					DN300 HF			
Forindstilling	Flow, m <sup>3</sup> /h	Flow, l/s	Flow, gpm	Min. Δp kPa	KV-signal	Flow, m <sup>3</sup> /h	Flow, l/s	Flow, gpm	Min. Δp kPa	KV-signal
1,0	190	52,8	837	10	387	245	68,1	1079	15	397
1,2	205	57,0	904	10	419	256	71,2	1129	16	429
1,4	220	61,0	967	11	447	270	75,1	1190	17	457
1,6	233	64,8	1027	12	469	286	79,6	1261	20	481
1,8	247	68,5	1086	13	489	305	84,7	1342	22	502
2,0	260	72,2	1145	15	505	325	90,3	1431	25	521
2,2	274	76,0	1205	17	519	347	96,4	1528	28	538
2,4	288	80,1	1269	19	533	371	103	1632	32	554
2,6	304	84,4	1338	21	546	396	110	1743	36	571
2,8	321	89,2	1413	23	559	422	117	1860	40	588
3,0	340	94,4	1497	25	574	450	125	1981	45	606
3,2	361	100	1590	27	591	479	133	2107	50	627
3,4	385	107	1695	29	611	508	141	2237	55	650
3,6	412	114	1812	31	635	538	150	2370	60	677
3,8	441	123	1944	33	663	569	158	2505	65	709
4,0	475	132	2091	35	697	600	167	2642	70	746

## Nøjagtighed af flowmåling via KV-signal



Ved brug af KV-signalet til flowmåling er nøjagtigheden  $\pm 5\%$  – se kurven til venstre. Verificeret af BSRIA i  $\Delta P$ -området (P1 - P3) fra 100 kPa til 800 kPa.

Kurven er anvendelig uanset monteringspositionen for OPTIMA Compact.

KV-værdiernes nøjagtighed følger BS 7350 standarden for apparater til flowmåling i varme- og kølesystemer.

