

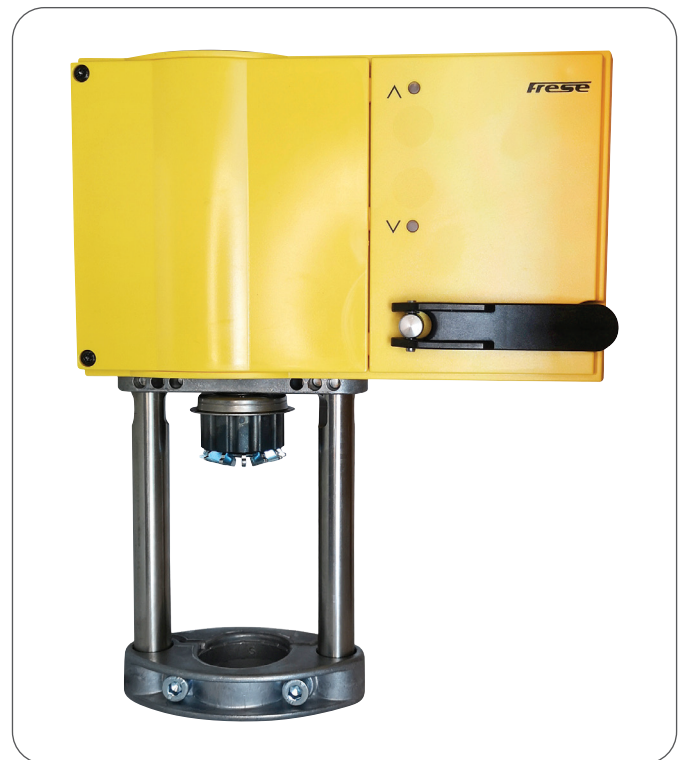
OPTIMA Compact Aktuatorer SA-serie inkl. Spring Return DN50-DN300

Anvendelse

Aktuator, proportional 0-10 V, 4-20 mA eller 2/3-punkts variabel modulerende regulering af OPTIMA Compact ventiler i varme-, ventilations- og airconditionanlæg.

Da slaglængden tilpasser sig selv, muliggør aktuatoren fuld modulering af OPTIMA Compact ventilen.

Leveres til OPTIMA Compact dynamiske motorventiler (DN50-DN300)



Funktioner

- Spring return funktion, versioner med spindel op eller ned
- Selvkalibrerende
- 2/3-punkt variabel, 4-20 mA eller 0-10 V modulering i den samme aktuator
- Lineær eller (EQ%) logaritmisk karakteristik tilgængelig på samme aktuator
- Automatisk nulstilling
- 0-10 V eller 4-20 mA feedback signal
- IP 66-beskyttelse EN60529
- Direkte montering med automatisk sammenkobling til spindel med adapter
- Manuel betjening med håndtag
- Hjelpe-afbryder som tilbehør
- 24 V strømforsyning som standard og 230 V strømforsyning som tilbehør
- Mulighed for at tilføje relæstyring for fejlsikker drift

Godkendelser

Overholder:

- 2014/30/EU Electromagnetic Compatibility Directive. (EMC-direktivet)
- 2014/35/EU Low Voltage Directive (Lavspændingsdirektivet)
- UL-godkendt

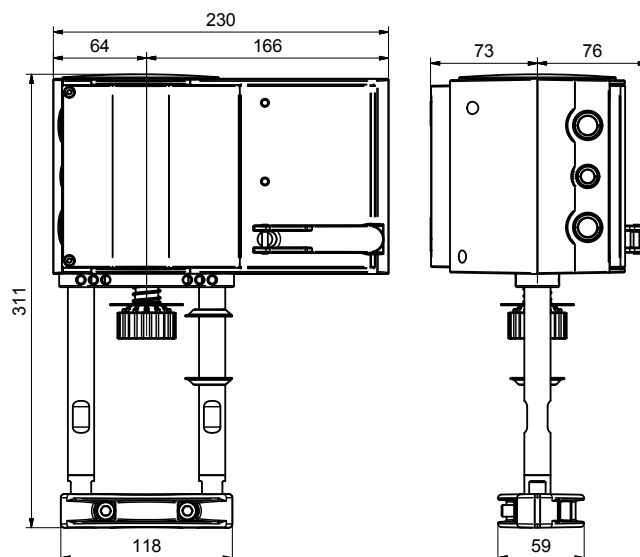


OPTIMA Compact Aktuatorer SA-serie inkl. Spring Return DN50-DN300

Tekniske data

Karakteristik:	Motorisk, modulerende
Variant:	Spring Return
Beskyttelsesklasse:	IP 66 iflg. EN 60529
Frekvens:	50/60 Hz
Forsyningsspænding:	24 V AC/DC 230 V AC (med tilbehør)
Kontrolsignal:	0-10V DC, 4-20 mA DC eller 3-pkt/2-pkt variabel
Kontrolsignalimpedans:	Min. 100 kΩ (0-10V)
Slaglængde maks.:	48mm
Driftstid:	288 sek. (fabriksindstilling)
Omgivelsesforhold:	Temperatur 0°C til 55°C Luftfugtighed max. 95 % RH (ikke-kondenserende)
Manuel betjening:	Håndtag
Kabel:	Medfølger ikke Kabelforskrninger 2 x M20 x 1,5 (Medfølger ikke)
Vægt:	4,20 kg standard 5,90 kg Spring Return

Dimensioner



Typer og driftsdata 24 V aktuatorer - 0-10 V Feedback signal

Type [Frese nr.]	Ventil dimension	Kontrolsignal	Funktion	Aktuatorkraft	Forsynings- spænding	Effektforbrug
Type-08 [53-1954]	DN50-DN200	0-10 V/4-20 mA 2/3-punkt	Spring Return Op	1100 N	24 V AC ±20% 24 V DC ±15%	10 W/ (20 VA*)
Type-09 [53-1955]	DN50-DN200	0-10 V/4-20 mA 2/3-punkt	Spring Return Ned	1100 N	24 V AC ±20% 24 V DC ±15%	10 W/ (20 VA*)
Type-10 [53-1299]	DN150-DN300	0-10 V/4-20 mA 2/3-punkt	Standard	2500 N	24 V AC ±20% 24 V DC ±15%	10 W/ (18 VA*)
Type-11 [53-1956]	DN150-DN300	0-10 V/4-20 mA 2/3-punkt	Spring Return Op	2000 N	24 V AC ±20% 24 V DC ±15%	10 W/ (20 VA*)
Type-12 [53-1957]	DN150-DN300	0-10 V/4-20 mA 2/3-punkt	Spring Return Ned	2000 N	24 V AC ±20% 24 V DC ±15%	10 W/ (20 VA*)

*) Design transformer for denne værdi

Typer og driftsdata 230 V aktuatorer - 4-20 mA Feedback signal

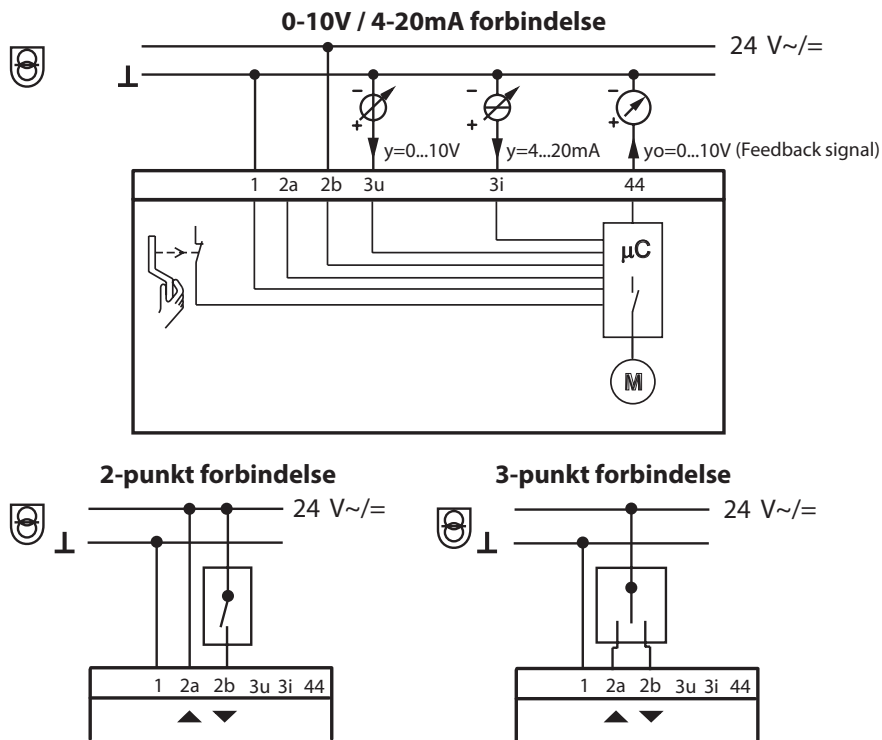
Type [Frese nr.]	Ventil dimension	Kontrolsignal	Funktion	Aktuatorkraft	Forsynings- spænding	Effektforbrug
Type-08 [53-1954-230F]	DN50-DN200	4-20 mA	Spring Return Op	1100 N	230 V AC ±20%	10 W/ (20 VA*)
Type-09 [53-1955-230F]	DN50-DN200	4-20 mA	Spring Return Ned	1100 N	230 V AC ±20%	10 W/ (20 VA*)
Type-10 [53-1299-230F]	DN150-DN300	4-20 mA	Standard	2500 N	230 V AC ±20%	10 W/ (18 VA*)
Type-11 [53-1956-230V]	DN150-DN300	4-20 mA	Spring Return Op	2000 N	230 V AC ±20%	10 W/ (20 VA*)
Type-12 [53-1957-230F]	DN150-DN300	4-20 mA	Spring Return Ned	2000 N	230 V AC ±20%	10 W/ (20 VA*)

*) Design transformer for denne værdi

OPTIMA Compact Aktuatorer SA-serie inkl. Spring Return DN50-DN300

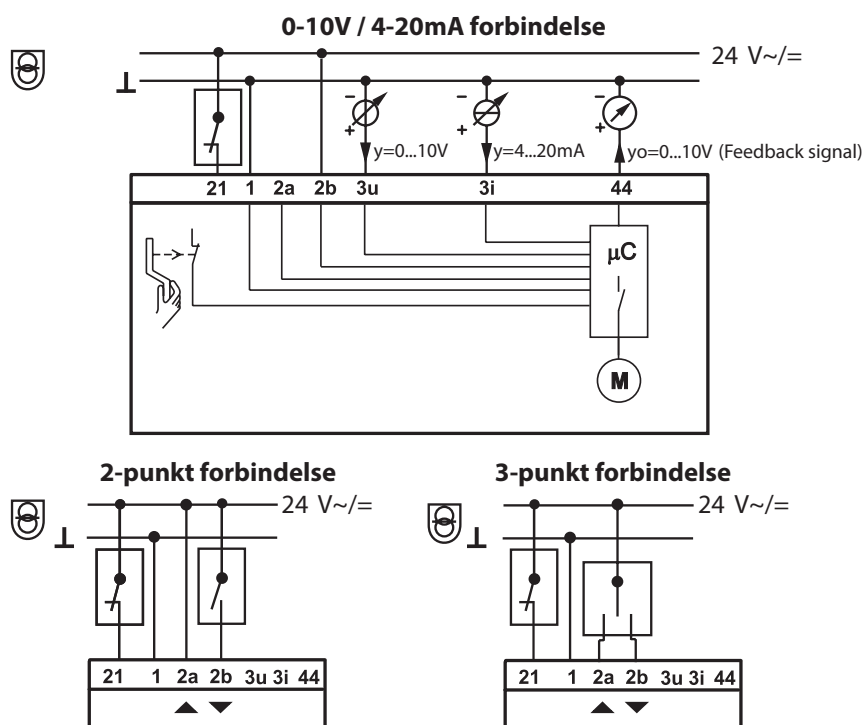
Forbindelsesdiagram · Standard aktuator

24 V AC/DC
53-1299



Forbindelsesdiagram · Spring Return aktuator

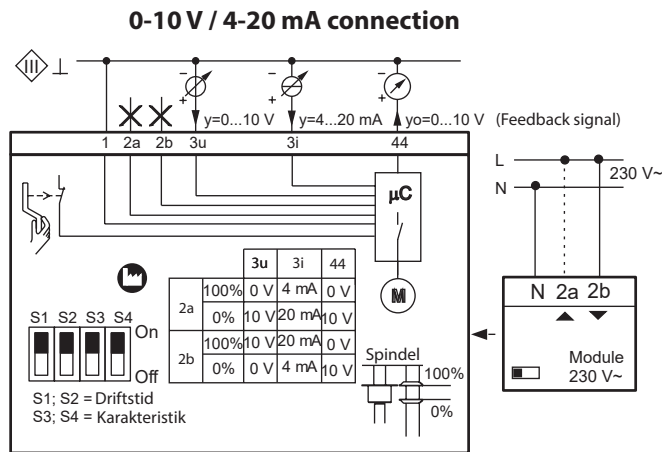
24 V AC/DC
53-1954
53-1955
53-1956
53-1957



OPTIMA Compact Aktuatorer SA-serie inkl. Spring Return DN50-DN300

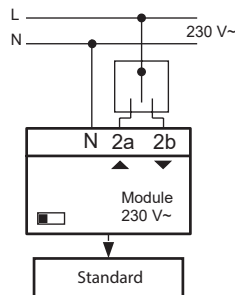
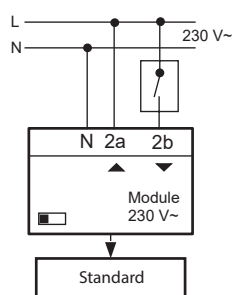
Forbindelsesdiagram · Standard aktuator

53-1299
Med 230 V
tilbehørsmodul



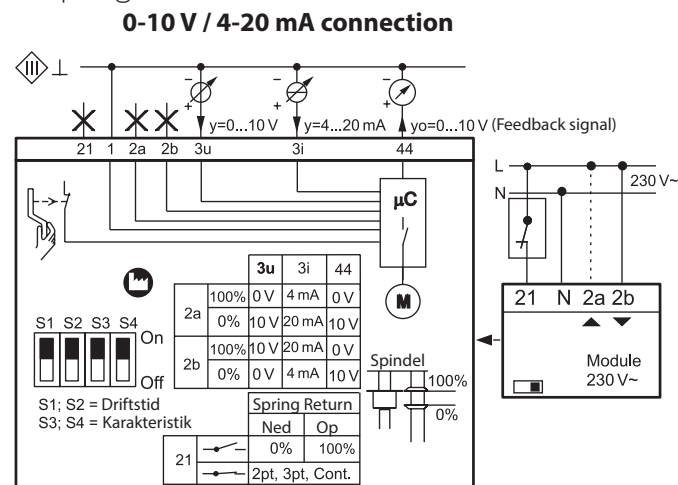
2-position connection

3-position connection



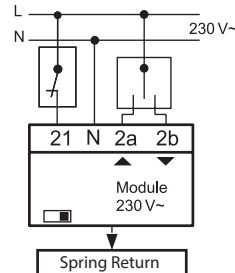
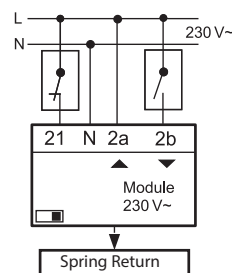
Forbindelsesdiagram · Spring Return aktuator

53-1954
53-1955
53-1956
53-1957
Med 230 V
tilbehørsmodul



2-punkt forbindelse

3-punkt forbindelse

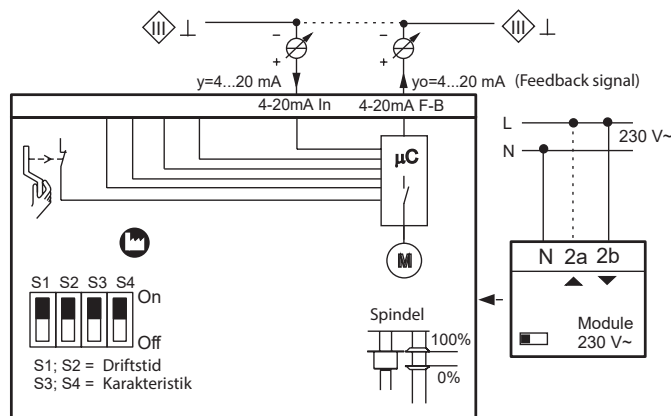


OPTIMA Compact Aktuatorer SA-serie inkl. Spring Return DN50-DN300

Forbindelsesdiagram · Standard aktuator

230 V AC
53-1299-230F

4-20 mA forbindelse - Bemærk: 4-20 mA kontrol- og feedbacksignal skal have strømforsyning



Feedbacksignalet kalibreres fra fabrik. Men hvis det er nødvendigt, kan feedback signalet finjusteres på potentiometre på feedbackmodulet.

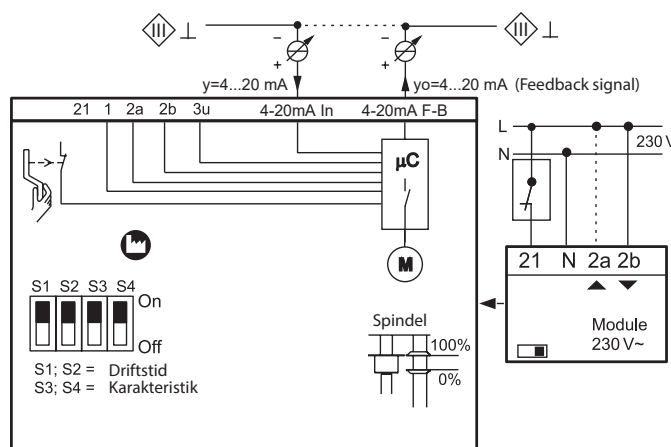
Det anbefales at starte med åben ventil og justere 4 mA-værdien med **OFFSET**-potentiometer.

Herefter kan ventilen lukkes, og 20 mA-værdien kan justeres med **GAIN**-potentiometer.

Forbindelsesdiagram · Spring Return aktuator

230 V AC
53-1954-230F
53-1955-230F
53-1956-230F
53-1957-230F

4-20 mA forbindelse - Bemærk: 4-20 mA kontrol- og feedbacksignal skal have strømforsyning



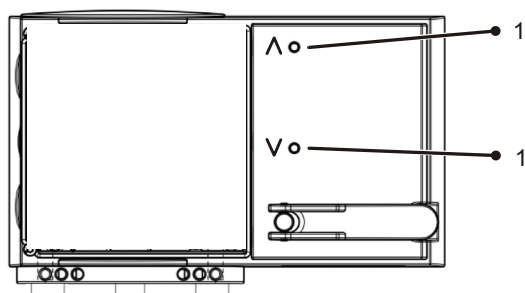
Feedbacksignalet kalibreres fra fabrik. Men hvis det er nødvendigt, kan feedback signalet finjusteres på potentiometre på feedbackmodulet.

Det anbefales at starte med åben ventil og justere 4 mA-værdien med **OFFSET**-potentiometer.

Herefter kan ventilen lukkes, og 20 mA-værdien kan justeres med **GAIN**-potentiometer.

OPTIMA Compact Aktuatorer SA-serie inkl. Spring Return DN50-DN300

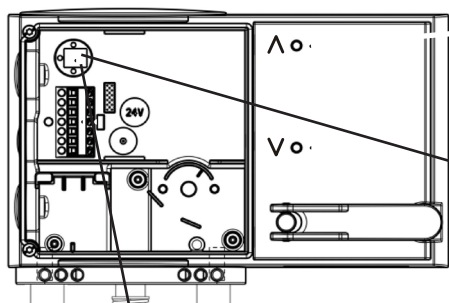
Aktuatorer med LED-indikation



1 Status og retningsindikation (LED)

- Displayet består af to LED med to farver (rød/grøn).
- Begge LED blinker rødt: Initialiseringsprocedure
- Øverste LED lyser rødt: Øvre stopgrænse eller positionen "ÅBEN" er nået
- Nederste LED lyser rødt: Nederste stopgrænse eller positionen "LUKKET" er nået
- Øvre LED blinker grønt: Drev kører, bevægelse mod positionen "ÅBEN"
- Øverste LED lyser grønt: Drev stationært, sidste bevægelsesretning "ÅBEN"
- Nederste LED blinker grønt: Drev kører, bevægelse mod positionen "LUKKET"
- Nedre LED lyser grønt: Drev stationært, sidste bevægelsesretning "LUKKET"
- Ingen LED er tændt: Ingen driftsspænding (klemme 2b)
- Begge LED blinker rødt og grønt: Drev i manuel tilstand

Aktuatorindstillinger



= fabriksindstilling

Hastighed pr mm	DIP Switch indstilling (Sort er position af Dip-switch)	Hastighed for 48 mm slaglængde												
2 sek.	<table border="1"> <tr><td>1</td><td>2</td><td>3</td><td>4</td></tr> <tr><td>On</td><td>On</td><td>Off</td><td>Off</td></tr> </table>	1	2	3	4	On	On	Off	Off	96 sek. ± 2				
1	2	3	4											
On	On	Off	Off											
4 sek.	<table border="1"> <tr><td>1</td><td>2</td><td>3</td><td>4</td></tr> <tr><td>On</td><td>On</td><td>Off</td><td>Off</td></tr> </table>	1	2	3	4	On	On	Off	Off	192 sek. ±				
1	2	3	4											
On	On	Off	Off											
6 sek.	<table border="1"> <tr><td>1</td><td>2</td><td>3</td><td>4</td></tr> <tr><td>On</td><td>On</td><td>Off</td><td>Off</td></tr> <tr><td>On</td><td>On</td><td>Off</td><td>Off</td></tr> </table>	1	2	3	4	On	On	Off	Off	On	On	Off	Off	288 sek. ± 8
1	2	3	4											
On	On	Off	Off											
On	On	Off	Off											

Ønsket karakteristisk kurve	DIP Switch indstilling (Sort er position af Dip-switch)	Karakteristik ventilkurve	Karakteristik drev kurve	Virkning på ventilen								
EQ logaritmisk	<table border="1"> <tr><td>1</td><td>2</td><td>3</td><td>4</td></tr> <tr><td>Off</td><td>Off</td><td>On</td><td>On</td></tr> </table>	1	2	3	4	Off	Off	On	On			
1	2	3	4									
Off	Off	On	On									
Lineær	<table border="1"> <tr><td>1</td><td>2</td><td>3</td><td>4</td></tr> <tr><td>Off</td><td>Off</td><td>On</td><td>On</td></tr> </table>	1	2	3	4	Off	Off	On	On			
1	2	3	4									
Off	Off	On	On									

OPTIMA Compact Aktuatorer SA-serie inkl. Spring Return DN50-DN300

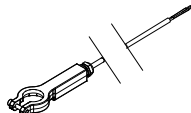

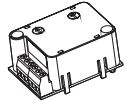
Feedback signal

Når aktuatoren er tilsluttet i henhold til forbindelsesdiagrammerne på side 3, med strømforsyning på klemme 2b, er sammenhæng mellem indgangssignal, ventilposition og feedback signal i henhold til tabellen.

Feedback signal i forhold til indgangssignal og ventilposition

Indgangssignal [V]	Indgangssignal [mA]	Ventilposition 100% fuldt åben 0% fuldt lukket [%]	Feedback signal 0-10 V [V]	Feedback signal 4-20 mA [mA]
0	4	0	10	20
5	12	50	5	12
10	20	100	0	4

Tilbehør

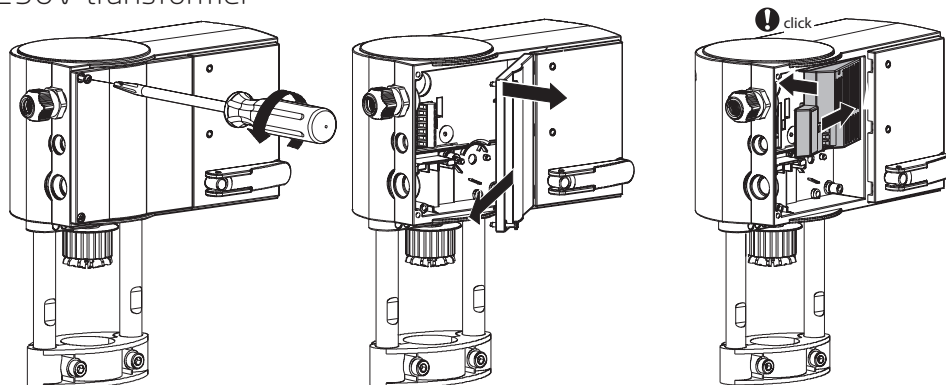
	Frese nr.	Type
	58-8977	Spindelvarmer AC/DC 24 V / Max 40 W
	07-2925	230 V transformer Modul
	07-21301	Hjælpe-afbryder

Transformatoren (07-2925) kan installeres i aktuatoren for 230 V strømforsyning i stedet for en 24 V strømforsyning.

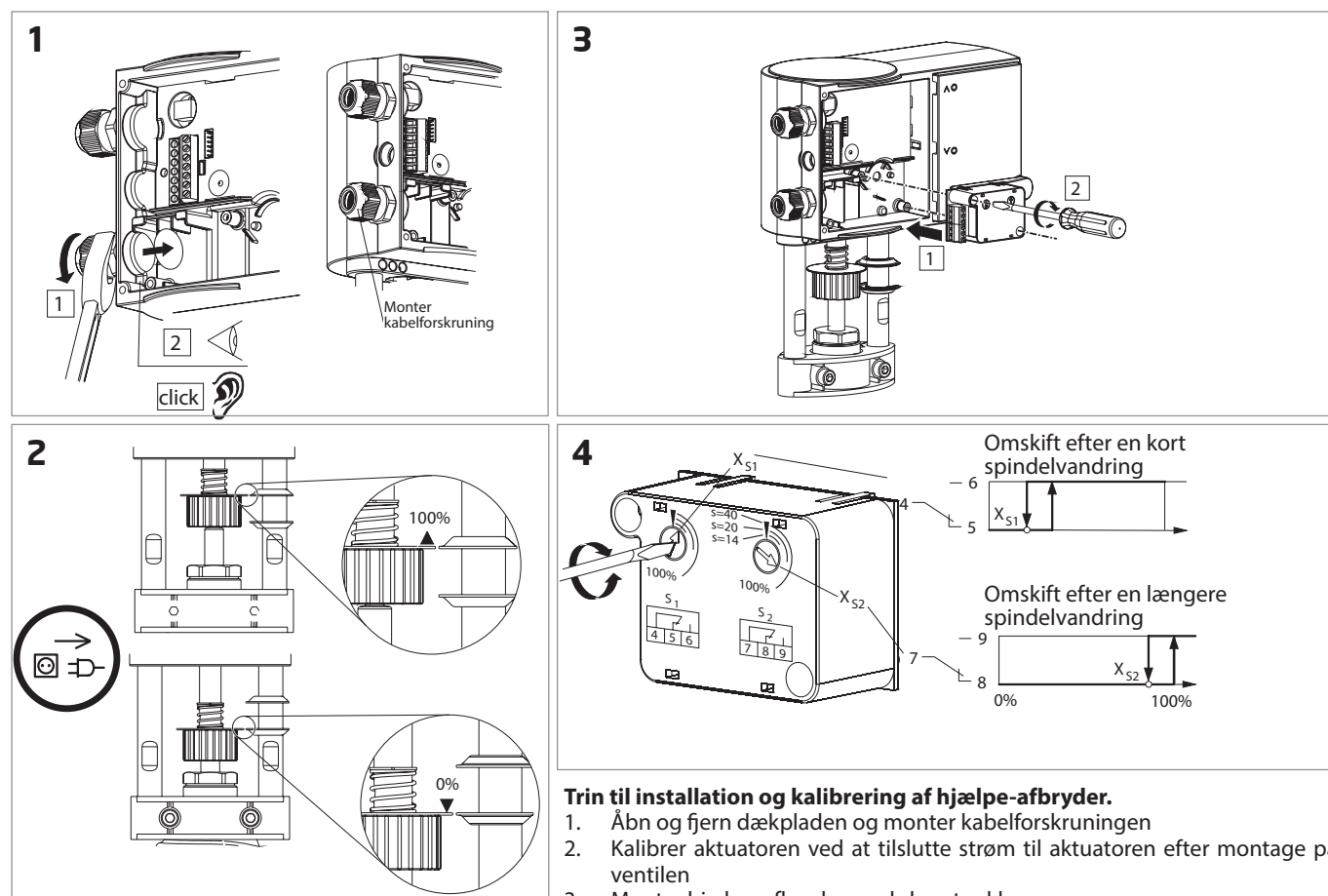
Hjælpe-afbryder (07-21301) kan installeres i aktuatoren for at muliggøre tænd/sluk for eksternt udstyr, f.eks. indikationslamper eller feedback til andre styresystemer.

OPTIMA Compact Aktuatorer SA-serie inkl. Spring Return DN50-DN300

Montage af 230V transformer



Montage & indstilling af hjælpe-afbryder



Bemærk:
Max strøm: 3 A/250 V (til hjælpe-afbryder)

Trin til installation og kalibrering af hjælpe-afbryder.

1. Åbn og fjern dækpladen og monter kabelforskrningen
2. Kalibrer aktuatoren ved at tilslutte strøm til aktuatoren efter montage på ventilen
3. Monter hjælpe-afbryder med skruetrækker
4. Kalibrer hjælpe-afbryder ved at dreje drejeknappen med en skruetrækker for at indstille ventilpositionen, hvor relæet skal skifte mellem de to kontakter i forhold til åbning/lukning af ventilen. s = slaglængde i mm.

s1 bruges typisk til at tilvejebringe lukket kontakt mellem klemme 4 og 5 for fuldt lukket ventil.

s2 til at tilvejebringe lukket kontakt mellem klemme 7 og 8 for helt åben ventil.

Bemærk: For præcis indstilling af omskifterens position, brug venligst et multimeter til verifikation af modstanden.

Frese A/S er ikke ansvarlig for eventuelle fejl i kataloger, brochurer og andet trykt materiale. Frese A/S tager forbehold for ændringer i produktsortimentet uden forudgående advarsel, herunder allerede bestilte produkter, såfremt dette ikke påvirker eksisterende produktspecifikationer. Alle registrerede varemærker i dette materiale tilhører Frese A/S. Alle rettigheder forbeholdes.

Vexve Denmark | Frese A/S
Tel: +45 58 56 00 00