

AN, ANV, ANAV Lågflödesventil med förinställning



- Noggrann
- Dold förinställning
- Många tillbehör
- Dimension: DN 10-15
- Temperatur: 5°C till +100°C
- Tryckklass: PN 10

Beskrivning *AN, ANV, ANAV*

Användningsområde

Ventil AN används för att reglera flödet i radiator eller kylsystem.

Ventilen regleras med termostat, termoställdon eller handratt.

Beskrivning

Ventilserie AN är en lågflödesventil med en exakt förinställningsfunktion dold under packboxen.

Förinställningen görs med en förinställningsnyckel FN genom att öppna antal varv från stängd ventil enligt tryckfallsdiagram.

Med förinställningsverktyg FV1 förenklas inställningen.

Ventilen levereras med blå skyddsram, vilket betyder förinställningsbar.

Skyddsrammen kan under byggnadstiden användas som avstängning.

Beskrivning *AN, ANV, ANAV*

Dimensionering

Dimensionering av AN görs i diagram. Vi rekommenderar ett differenstryck på 5 kPa på dimensionerande ventil.

Maximalt tryckfall på 20 kPa under drift för att undvika ljudalstring.

Diagram för lös ventil AN/ANAV/ANV 10

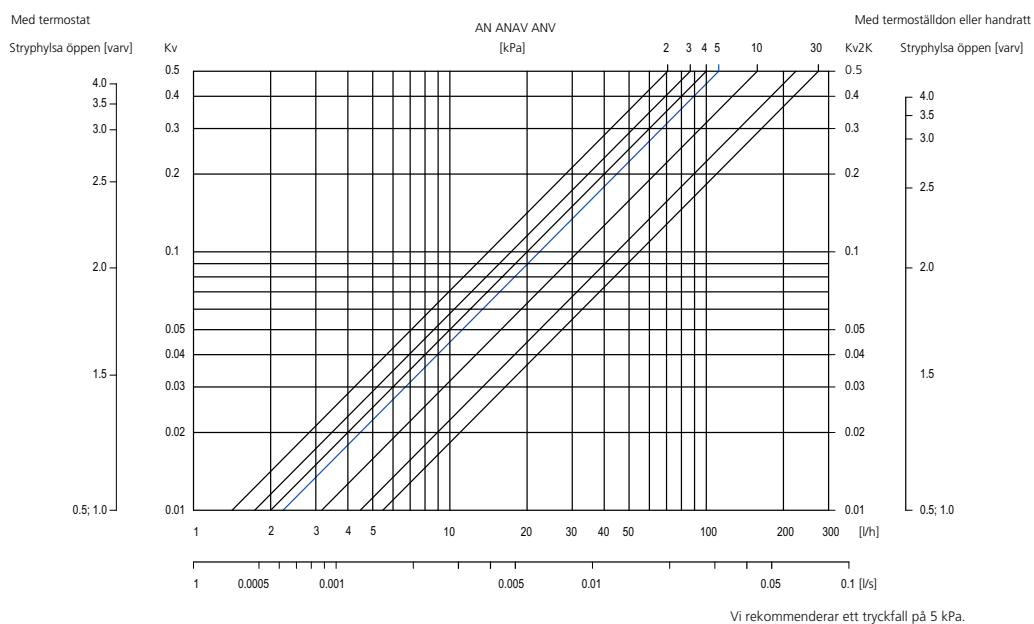
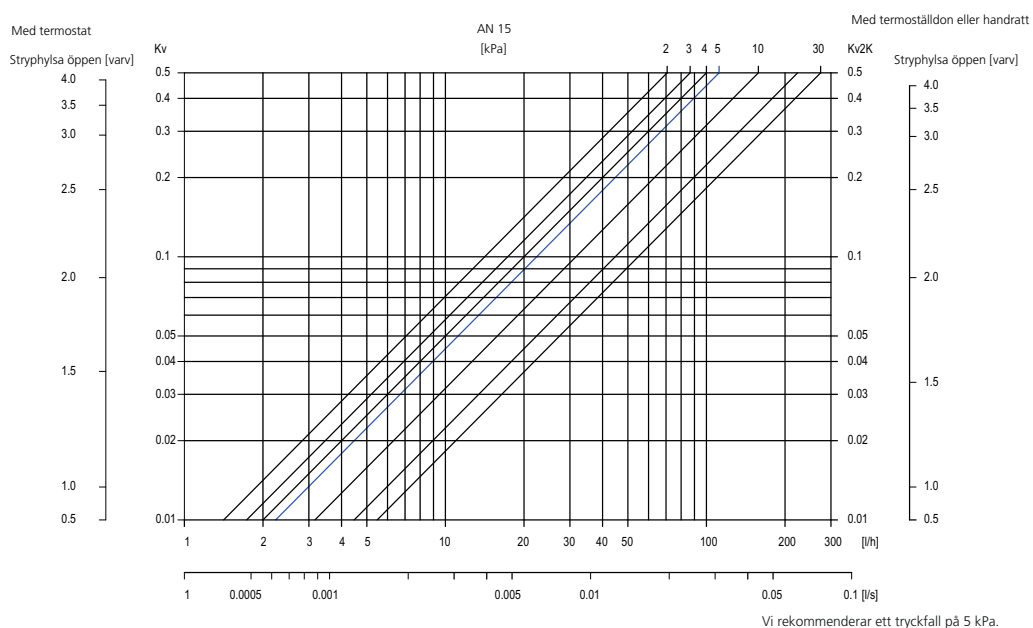


Diagram för lös ventil AN 15



Beskrivning *AN, ANV, ANAV*

Inställning

Förinställningen görs med en förinställningsnyckel FN eller verktyg FV1 genom att öppna antal varv från stängd ventil enligt tryckfallsdiagram.

Skruva av skyddsrammen. Demontera packboxen med stift (använd toppen på förinställningsnyckeln FN).

Sätt ned förinställningsnyckeln i stryphylsan och skruva försiktigt ned denna (medsols) i botten.

Skruva upp det antal varv som anges enligt diagrammet.

Montera tillbaka packbox med stift.

Tekniska data

Tryckklass

PN 10

Max temperatur

100°C

Min temperatur

5°C

Material

Mässing

Kapacitet

DN 10-15

Kv 0,01-0,45

Anslutning

M28*1,5

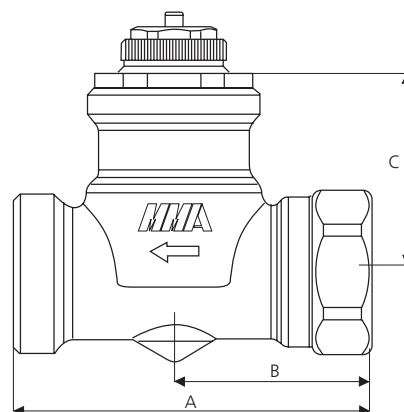
Ytbehandling

Förnicklad

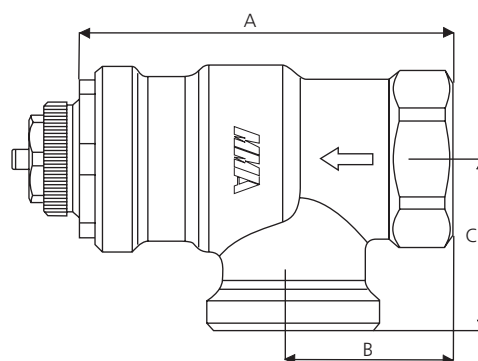
Produktuppgifter *AN, ANV, ANAV*

Måttuppgifter mm

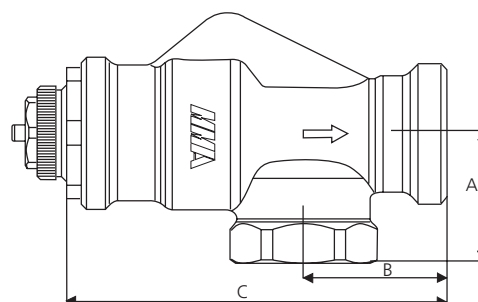
	Storlek	A	B	C	Vikt/g
AN 10	DN 10	51	29	33	150
AN 15	DN 15	58	32	33	180



	Storlek	A	B	C	Vikt/g
ANV 10	DN 10	54	21	23	148



	Storlek	A	B	C	Vikt/g
ANAV 10	DN 10	21	22	64	150



Produktuppgifter *AN, ANV, ANAV*

Beställningsbeteckningar

RSK - nummer	Artikel nummer	Benämning	Beskrivning
480 57 01	4040401	AN 10	Ventil rak DN 10, anslutning 3/8"
480 57 07	4047801	AN 15	Ventil rak DN 15, anslutning 1/2"
480 56 69	4040301	ANV 10	Ventil vinkel DN 10, anslutning 3/8"
480 57 27	4040701	ANAV 10	Ventil avig vinkel DN 10, anslutning 3/8"

AMA texter

Beskrivningstexter upprättade efter AMA 2012

AN 10-15	PSE.111	Temperaturstyrda radiatorventiler	Termostatventil med dold förinställbar kägla bakom packbox. Fabrikat: AB Markaryd Metallarmatur Typ: AN DN: 10 eller 15
----------	----------------	--	--

Produktuppgifter *AN, ANV, ANAV*

Beställningsbeteckningar reservdelar/tillbehör

RSK - nummer	Artikel nummer	Benämning	Beskrivning
480 56 58	4870102	FN	Förinställningsnyckel till AN-ventiler
480 56 55	4873801	FV 1	Förinställningsverktyg inkl FN



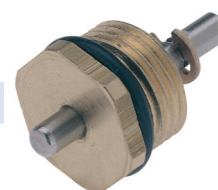
RSK - nummer	Artikel nummer	Benämning	Beskrivning
480 52 70	4876201	Byting	Utbytesverktyg MMA ventiler



RSK - nummer	Artikel nummer	Benämning	Beskrivning
480 52 09	4080501	AN insats	Insats till AN-ventil



RSK - nummer	Artikel nummer	Benämning	Beskrivning
480 52 17	4088304	AN packbox	Packbox till AN-ventil



RSK - nummer	Artikel nummer	Benämning	Beskrivning
	3501403	Ställkåpa blå	

