

# Begränsningsventil VVC 20F



## Användningsområde

Begränsningsventil VVC 20F används som varmhållningsventil i fjärrvärmeeväxlare. Temperaturbegränsare vid fjärrvärme för att förse värmeeväxlaren med varmt vatten.



## Beskrivning

VVC 20F ventilen har en inbyggd känselkropp som känner av temperaturen i vattnet som passerar genom ventilen. Beroende på inställning (40-60°C) så stänger ventilen när den inställda temperaturen på vattnet har uppnåtts. VVC20 ventilen ansluts med G3/4".

## Tekniska data

### Tryckklass

PN 16

### Max tryckfall/stängningstryck

6 bar

### Max kv-värde vid 10K

0,35

### Max temperatur

90°C

### Max kortvarig temperatur

120°C

### Reglerområde

40-60°C

### Anslutningar

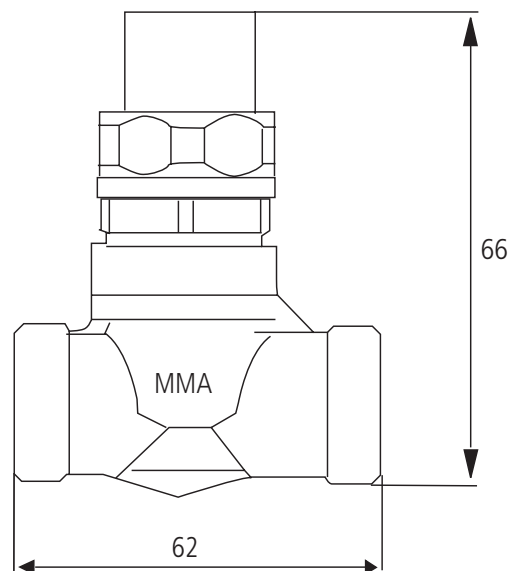
Utvändig ISO-G3/4" max dimension Ø18 mm

### Material

Mässing CW 602N

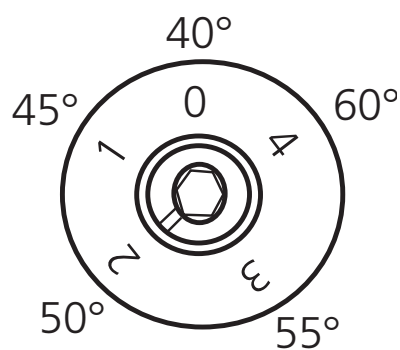
### Vikt

358 g



### Inställning

Inställningen av stängningstemperaturen sker med insexnyckel 4 mm.  
Fabriksinställning vid 2 (50°C).



### Beställningsbeteckningar

| RSK nr.   | Art.nr. | Benämning  | Beskrivning              |
|-----------|---------|------------|--------------------------|
| 480 58 33 | 3141901 | VVC 20F    | Exkl. koppling           |
| 184 00 53 | 4162001 | 3/4"/18K15 | Kompressions koppling 15 |
| 184 00 54 | 4162002 | 3/4"/18K18 | Kompressions koppling 18 |

Vi förbehåller oss rätten att ändra produkterna utan föregående varsel.