

## Motorställdon 0-10V EAC



- Enkel att montera
- Kapslingsklass: IP 43
- LED indikering
- Dimension: M28x1,5 och M30x1,5

# Beskrivning *MMA Motorställdon EAC*

## Användningsområde

Motorställdon EAC för reglering av MMAs ventiler med M28x1,5 eller M30x1,5 anslutning.

Med rumsregulator med kontinuerlig utgång (0-10V) i individuella rumsreglersystem.

## Beskrivning

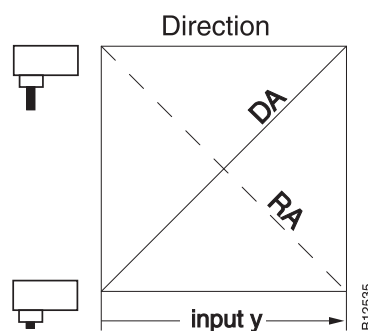
Motorställdon EAC med hög ställkraft som passar till ventiler med M28x1,5 och M30x1,5 anslutning.

Ställdonet har en stegmotor med elektronisk aktivering och cut-out.

Den har även inställningsbar funktionsriktning och slaglängd.

Ställdonet har en underhållsfri växellåda.

Den har LED indikering.



# Teknisk data *MMA Motorställdon EAC*

## Teknisk data

### Funktionsriktning

NO/NC DIP switches

### Gångtid

13 s/mm gångtid vid ställbar slaglängd 43-72s (8s/mm)

### Slaglängd

Ställbart 3-5,5 mm

### Ställkraft

120 N

### Matningsspänning

24V AC/DC,  $\pm 15\%$ , 50-60 Hz

### Effektförbrukning

2,5 VA

### Styr signal

0 (2) -10V

### Max.drift temperatur

95°C på ventilen

### Ljudnivå

<30 dB (A)

### Tillåten omgivningstemperatur

0-50°C

### Tillåten omgivningsfuktighet

<75% rh

### Kapslingsklass

IP 43 (EN60529)

### Skyddsklass

III (EC 60730)

## LED Status

Status	Beskrivning
OFF	Ingen ström ansluten
Blinkar grön	Ställdon flyttar sig till position eller ändläge har nåtts.
Fast grönt sken	Position nåtts
Blinkar röd	Kalibrerar
Fast rött sken	Ingen signal

# Tekniska data *MMA Motorställdon EAC*

## Inställning av DIP switchar

Fabriksinställning: Alla DIP switchar i OFF position.

### DIP switchar 1-2-3-6

DIP switcharna 1-2-3 används för inställning av reglersignal. Spänning (VDC) eller ström (mA) ställs in med DIP switch 6. VDC är fabriksinställning.

### DIP switch 4

Funktionsriktning ställs in med DIP switch 4.

Funktionsriktning 1: DA (Direktverkande)

Funktionsriktning 2: RA (omvänd)

### DIP switch 5

Denna switch kan ställa ställdonet så att karakteristiken av kombinationen av ventilen med ställdon motsvarar en linjär eller logaritmisk karakteristik.

DIP switch 5 i OFF(line) läge.

Använd denna inställning om ventilen är linjär eller likprocentig karakteristik.

DIP switch 5 i ON (Eq%) läge.

Använd denna inställning om ventilen är av öppna/stäng typ.

### Inställning av slaglängd

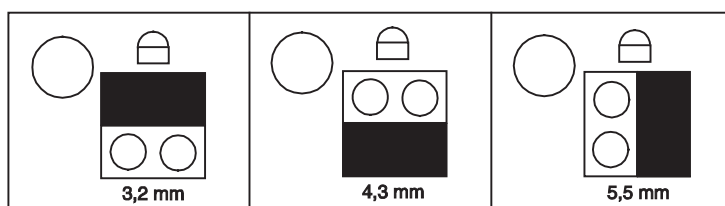
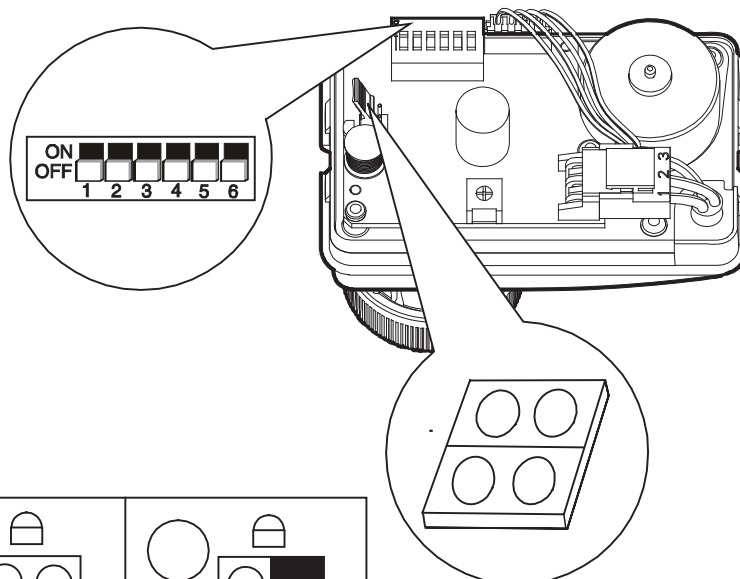
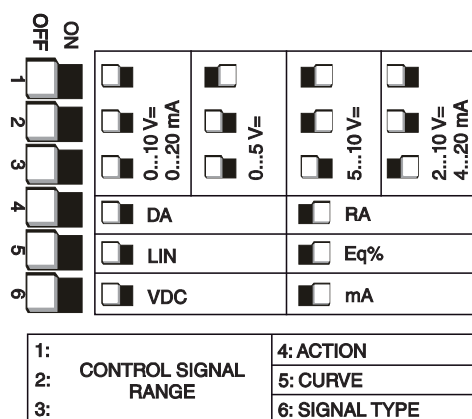
Slaglängden kan ändras med en bygel.

Fabriksinställning: 5,5mm på M30x1,5

Fabriksinställning: 3,2mm på M28x1,5



## Inställning av DIP switchar



# Tekniska data *MMA Motorställdon EAC*

## Funktion

Vid idriftsättning kommer ställdonet att identifiera läget för fullt öppen eller fullt stängd ventil. Motorn drivs i önskad riktning genom en ”öppna”-eller ”stäng”-signal.

I de två ändlägena eller vid överbelastning, kopplas motorn av i två minuter.

Om styrsignalen inte har ändrats efter 2 timmar (i läge 0-5 V), kommer motorn kortvarigt att köra till ändläget och, om nödvändigt, korrigera läget i minnet. Om ställdonet är permanent kopplat till spänning, görs en motionskörning varje 24 tim för att förhindra kärvning. LED-dioden tänds när ställdonet är spänningsatt. och blinkar när ställdonet körs.

### Funktionsriktning 1 0-10V:

När styrsignalen ökar öppnar 2-vägs ventiler

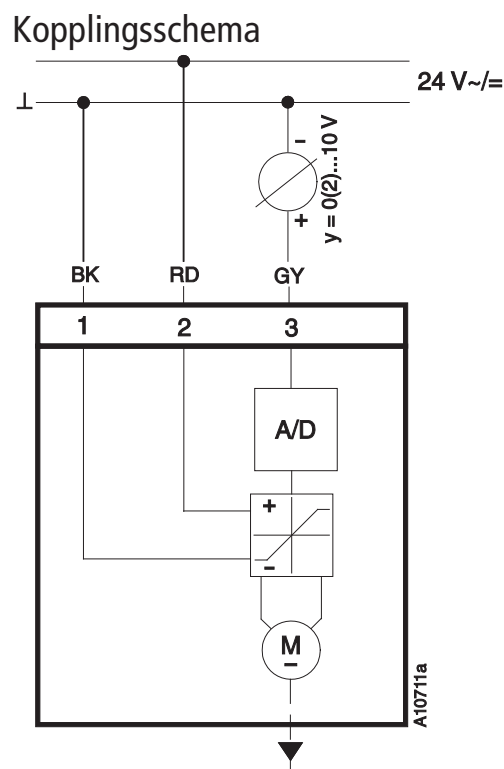
### Funktionsriktning 2 0-10V:

När styrsignalen ökar stänger 2-vägs ventiler.

Efter borttagande av locket i kapslingen kan följande inställningar göras med byglar:

- Insignalen kan ställas mellan 0-10V, 5,2-10V eller 0-4,8V.
- Funktionsriktning 1 eller 2 kan väljas. Fabriksinställning är funktionsriktning 1.

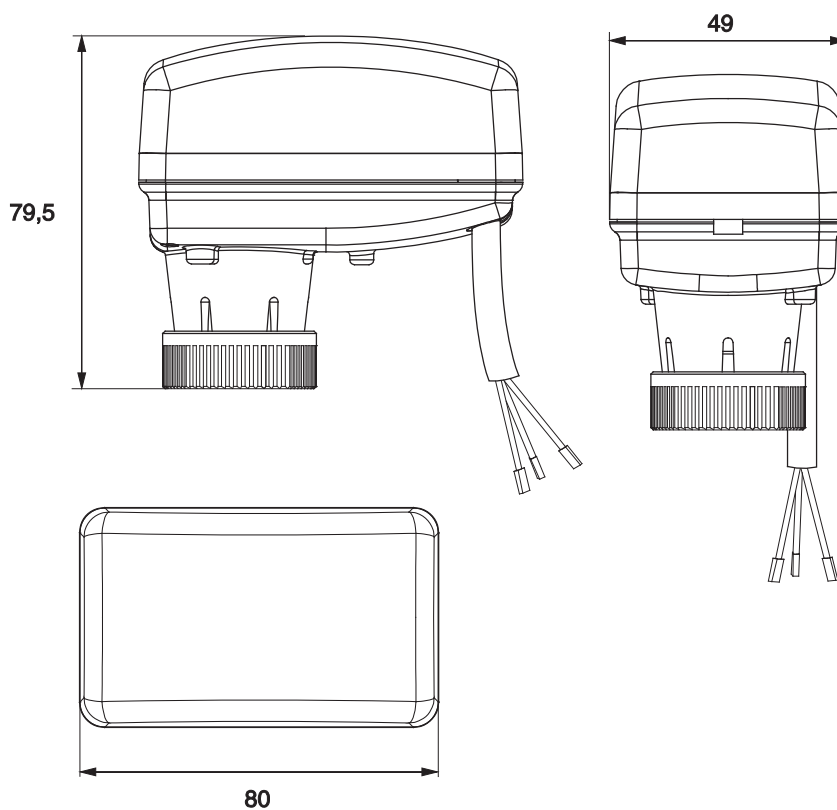
Återmontera locket efter att inställningarna är klara.



1	BK (svart)
2	RD (röd)
3	GY (grå)

# Tekniska data *MMA Motorställdon EAC*

## Måttuppgifter



## Beställningsbeteckningar

RSK - nummer	Artikel nummer	Benämning	Beskrivning
480 58 58	9001279	EAC-28 0-10V	NC M28x1,5
480 58 57	9001278	EAC-30 0-10V	NC M30x1,5

Vi förbehåller oss rätten att ändra produkterna utan föregående varsel