

FVR, FVV, FVAV Termostatventil med förinställning



- Noggrann
- Dold förinställning
- Många tillbehör
- Dimension: DN 10-20
- Temperatur: 5°C till +100°C
- Tryckklass: PN 10

Beskrivning *FVR, FVV, FVAV*

Användningsområde

Termostatventilen FV används tillsammans med termostater, ställdon eller handratt i värmesystem samt kylsystem.

Termostatventilen kan erhållas monterad i koppel.

FV = Förinställningsbar Ventil

FVR = Förinställningsbar Ventil Rak

FVV = Förinställningsbar Ventil Vinkel

FVAV = Förinställningsbar Ventil Avig Vinkel

Beskrivning

Ventil serie FV har en exakt förinställningsfunktion dold under packboxen, förinställningen görs med en förinställningsnyckel FN2 genom att öppna antal varv från stängd ventil enligt tryckfallsdiagram.

Med förinställningsverktyg FV5 förenklas inställningen.

Ventilen levereras med grå skyddsring, vilket betyder förinställningsbar.

Skyddsringen kan under byggnadstiden användas som avstängning.

Den används även under balansering av systemet för att få nominell lyfthöjd med termostat monterad, skruva då skyddsringen i botten och öppna 3/4 varv.

Ventil FVR10, FVV10, FVAV10, FVR15, FVV15 och FVAV 15

är godkänd enligt EN215 tillsammans med Evosense.

FVR10, FVR15 och FVV15 är godkända enligt EN215 med DTW.



Beskrivning *FVR, FVV, FVAV*



Dimensionering

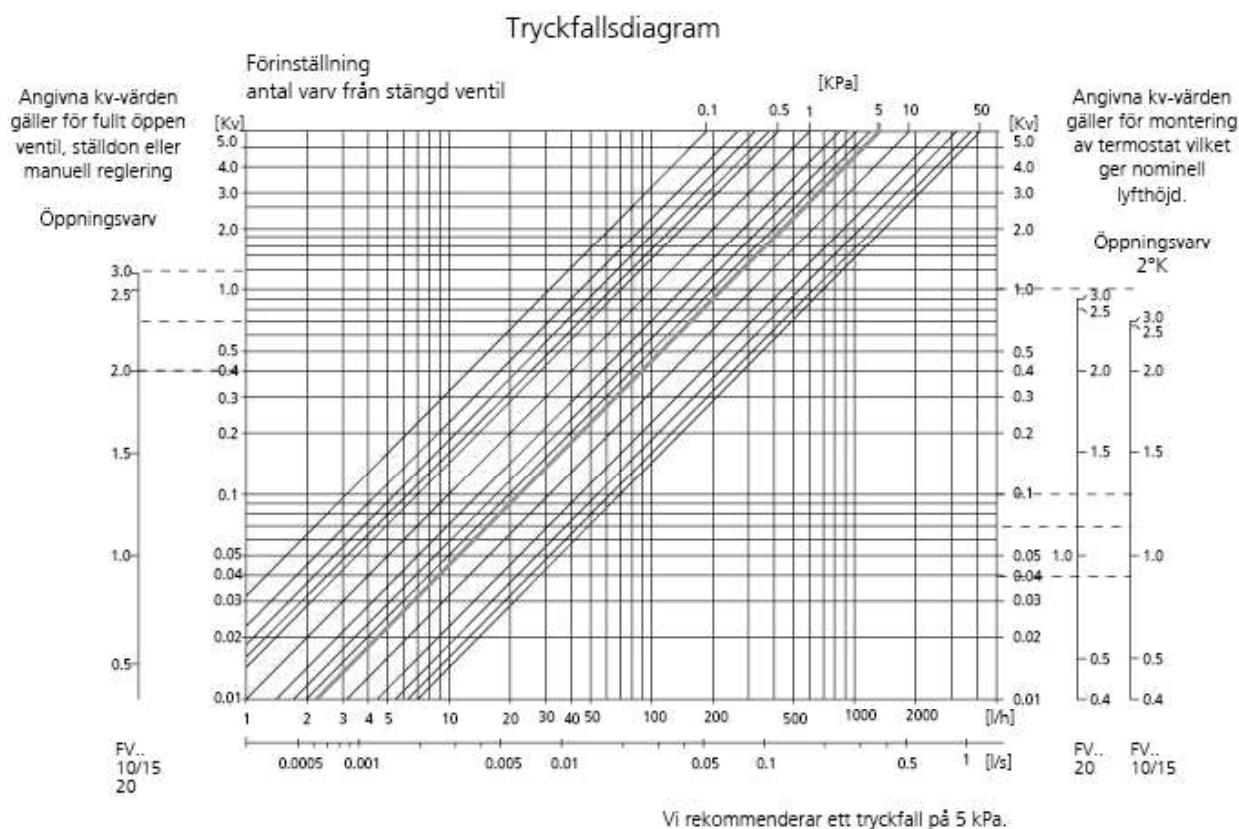
Dimensionering av FV görs i diagram. Vi rekommenderar ett differenstryck på 5 kPa på dimensionerande ventil.

Maximalt tryckfall på 20 kPa under drift för att undvika ljudalstring.

MMA rekommenderar min Kv på 0,03, detta värde är det lägsta som vi med erfarenhet kan säga håller över tid.

Kontroll på vattenkvalitet kommer att behövs i erforderlig omfattning.

Diagram för lös ventil FV



Beskrivning *FVR, FVV, FVAV*

Inställning

Förinställningen görs med en förinställningsnyckel FN2 eller verktyg FV5 genom att öppna antal varv från stängd ventil enligt tryckfallsdiagram.

Skruva av skyddsrammen. Demontera packboxen med stift (använd toppen på förinställningsnyckeln FN2). Sätt ned förinställningsnyckeln med den räfflade änden i stryphylsan och skruva försiktigt ned denna (medsols) i botten. Skruva upp det antal varv som anges enligt diagrammet. Montera tillbaka packbox med stift.

Tekniska data

Tryckklass

PN 10

Max temperatur

100°C

Min temperatur

5°C

Material

Mässing

Kapacitet

DN 10-15
DN 20

Med termostat

Kv 0,01-0,7
Kv 0,01-0,9

Utan termostat

Kv 0,01-1,2
Kv 0,01-1,2

Anslutning

M28*1,5

Ytbehandling

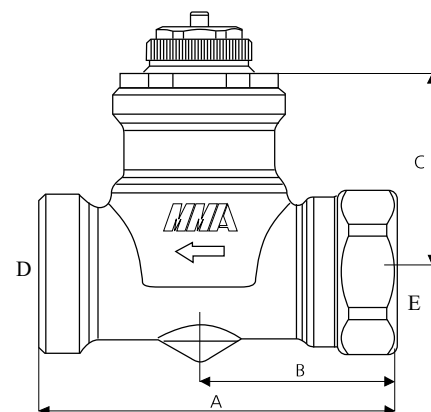
Förnicklad

Produktuppgifter *FVR, FVV, FVAV*

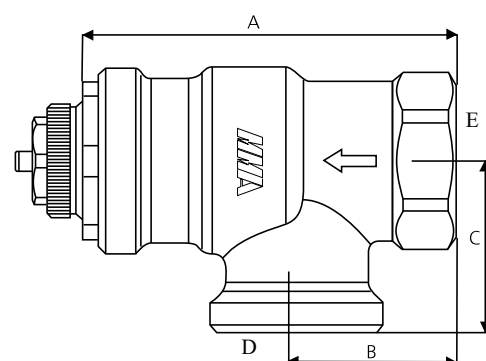


Måttuppgifter mm

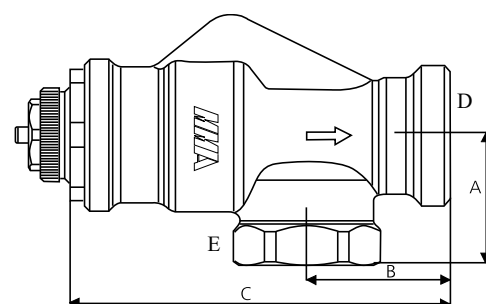
	Storlek	A	B	C	D	E	Vikt/g
FVR 10	DN 10	51	29	33	M22	Rp 3/8"	156
FVR 15	DN 15	58	32	33	M26	Rp 1/2"	186
FVR 20	DN 20	68	35	30	M34	Rp 3/4"	268



	Storlek	A	B	C	D	E	Vikt/g
FVV 10	DN 10	54	21	23	M22	Rp 3/8"	146
FVV 15	DN 15	57	24	26	M26	Rp 1/2"	170
FVV 20	DN 20	63	28	31	M34	Rp 3/4"	240



	Storlek	A	B	C	D	E	Vikt/g
FVAV 10	DN 10	21	22	64	M22	Rp 3/8"	178
FVAV 15	DN 15	24	26	70	M26	Rp 1/2"	190
FVAV 20	DN 20	28	31	77	M34	Rp 3/4"	334



Produktuppgifter *FVR, FVV, FVAV*

AMA texter

Beskrivningstexter upprättade efter AMA 2012

FV 10-20	PSE.111	Temperaturstyrda radiatorventiler	Termostatventil med dold förinställbar kägla bakom packbox. Fabrikat: AB Markaryd Metallarmatur Typ: FV DN: 10, 15 eller 20
----------	---------	--	--



Produktuppgifter *FVR, FVV, FVAV*

Beställningsbeteckningar Sverige

RSK - nummer	Artikel nummer	Benämning	Beskrivning
480 60 73	FDJV30010AAX00SE0	FVR 10	Ventil rak DN 10, anslutning 3/8"
480 60 75	FDJV30015AAX00SE0	FVR 15	Ventil rak DN 15, anslutning 1/2"
480 60 76	FDJV30020AAX00SE0	FVR 20	Ventil rak DN 20, anslutning 3/4"
479 59 09		FVR 10 Svart	Ventil rak DN 10, anslutning 3/8"

RSK - nummer	Artikel nummer	Benämning	Beskrivning
480 60 77	FDJV30010ABX00SE0	FVV 10	Ventil vinkel DN 10, anslutning 3/8"
480 60 78	FDJV30015ABX00SE0	FVV 15	Ventil vinkel DN 15, anslutning 1/2"
480 60 79	FDJV30020ABX00SE0	FVV 20	Ventil vinkel DN 20, anslutning 3/4"
479 59 08		FVV 10 Svart	Ventil vinkel DN 10, anslutning 3/8"

RSK - nummer	Artikel nummer	Benämning	Beskrivning
480 60 80	FDJV30010ACX00SE0	FVAV 10	Ventil avig vinkel DN 10, anslutning 3/8"
480 60 81	FDJV30015ACX00SE0	FVAV 15	Ventil avig vinkel DN 15, anslutning 1/2"
480 60 82	FDJV30020ACX00SE0	FVAV 20	Ventil avig vinkel DN 20, anslutning 3/4"

Beställningsbeteckningar reservdelar/tillbehör Sverige

RSK - nummer	Artikel nummer	Benämning	Beskrivning
481 91 25	FD8C40010NBX00SE0	N10 B	Böj och mutter DN 10 M22
481 91 26	FD8C40015NBX00SE0	N15 B	Böj och mutter DN 15 M26
481 91 27	FD8C40020NBX00SE0	N20 B	Böj och mutter DN 20 M34



RSK - nummer	Artikel nummer	Benämning	Beskrivning
481 90 17	FD8C40010NTX00SE0	N10 R	Nippel och mutter DN 10 M22
481 90 25	FD8C40015NTX00SE0	N15 R	Nippel och mutter DN 15 M26
481 90 33	FD8C40015NTX00SE0	N 20 R	Nippel och mutter DN 20 M34



RSK - nummer	Artikel nummer	Benämning	Beskrivning
480 58 86	FD8C4001500G22SE0	MAH 1/2"	Övergångskpl. M22//G1/2"
480 58 87	FD8C4001500G26SE0	MAB 1/2"	Övergångskpl. M26/G1/2"



Produktuppgifter *FVR, FVV, FVAV*

Beställningsbeteckningar reservdelar/tillbehör Sverige

RSK - nummer	Artikel nummer	Benämning	Beskrivning
480 61 04	FDCL1002400X00SE0	FN 2	Förinställningsnyckel till FV-ventiler
480 61 03	FDCL1000500X00SE0	FV 5	Förinställningsverktyg inkl FN 2



RSK - nummer	Artikel nummer	Benämning	Beskrivning
480 52 70	FDCL9003600X00SE0	Byting	Utbytesverktyg MMA ventiler



RSK - nummer	Artikel nummer	Benämning	Beskrivning
480 52 13	FD4R3002800X00SE0	TIF insats	Insats till FV-ventil



RSK - nummer	Artikel nummer	Benämning	Beskrivning
480 52 15	FD4R4000600X00SE0	TIF packbox	Packbox till FV-ventil



RSK - nummer	Artikel nummer	Benämning	Beskrivning
	3501401	Ställkåpa grå	



Produktuppgifter *FVR, FVV, FVAV*

Beställningsbeteckningar Norge

NRF - nummer	Artikel nummer	Benämning	Beskrivning
852 49 61	FDJV30010AAX00SE0	FVR 10	Ventil rak DN 10, anslutning 3/8"
852 49 62	FDJV30015AAX00SE0	FVR 15	Ventil rak DN 15, anslutning 1/2"
852 49 63	FDJV30020AAX00SE0	FVR 20	Ventil rak DN 20, anslutning 3/4"

NRF - nummer	Artikel nummer	Benämning	Beskrivning
852 49 64	FDJV30010ABX00SE0	FVV 10	Ventil vinkel DN 10, anslutning 3/8"
852 49 65	FDJV30015ABX00SE0	FVV 15	Ventil vinkel DN 15, anslutning 1/2"
852 49 66	FDJV30020ABX00SE0	FVV 20	Ventil vinkel DN 20, anslutning 3/4"

NRF - nummer	Artikel nummer	Benämning	Beskrivning
852 49 67	FDJV30010ACX00SE0	FVAV 10	Ventil avig vinkel DN 10, anslutning 3/8"
852 49 68	FDJV30015ACX00SE0	FVAV 15	Ventil avig vinkel DN 15, anslutning 1/2"
852 49 69	FDJV30020ACX00SE0	FVAV 20	Ventil avig vinkel DN 20, anslutning 3/4"

Beställningsbeteckningar reservdelar/tillbehör Norge

NRF - nummer	Artikel nummer	Benämning	Beskrivning
	FD8C40010NBX00SE0	N10 B	Böj och mutter DN 10 M22
	FD8C40015NBX00SE0	N15 B	Böj och mutter DN 15 M26
	FD8C40020NBX00SE0	N20 B	Böj och mutter DN 20 M34



NRF - nummer	Artikel nummer	Benämning	Beskrivning
	FD8C40010NTX00SE0	N10 R	Nippel och mutter DN 10 M22
	FD8C40015NTX00SE0	N15 R	Nippel och mutter DN 15 M26
	FD8C40015NTX00SE0	N 20 R	Nippel och mutter DN 20 M34



NRF - nummer	Artikel nummer	Benämning	Beskrivning
852 49 19	FD8C4001500G22SE0	MAH 1/2"	Övergångskpl. M22//G1/2"
	FD8C4001500G26SE0	MAB 1/2"	Övergångskpl. M26/G1/2"



Produktuppgifter *FVR, FVV, FVAV*

Beställningsbeteckningar reservdelar/tillbehör Norge

NRF - nummer	Artikel nummer	Benämning	Beskrivning
852 49 17	FDCL1002400X00SE0	FN 2	Förinställningsnyckel till FV-ventiler
852 49 16	FDCL1000500X00SE0	FV 5	Förinställningsverktyg inkl FN 2



NRF - nummer	Artikel nummer	Benämning	Beskrivning
	FDCL9003600X00SE0	Byting	Utbytesverktyg MMA ventiler



NRF - nummer	Artikel nummer	Benämning	Beskrivning
852 50 29	FD4R3002800X00SE0	TIF insats	Insats till FV-ventil



NRF - nummer	Artikel nummer	Benämning	Beskrivning
	FD4R4000600X00SE0	TIF packbox	Packbox till FV-ventil



NRF - nummer	Artikel nummer	Benämning	Beskrivning
	3501401	Ställkåpa grå	



Vi förbehåller oss rätten att ändra produkterna utan föregående varsel.