

Termostat ENTL



- Med kapillärrör
- Dimension: M28x1,5
- Noggrann
- Temperatur: 10°C till 26°C

Beskrivning **MMA ENTL**

Användningsområde

Termostat ENTL används för att reglera ventiler för värme och kyla manuellt i t.ex. radiatorsystem, kylsystem och handdukstorkar.

Beskrivning

ENTL är en självverkande termostat anpassad till MMAs ventilsortiment för att ge bästa möjliga rumsreglering.

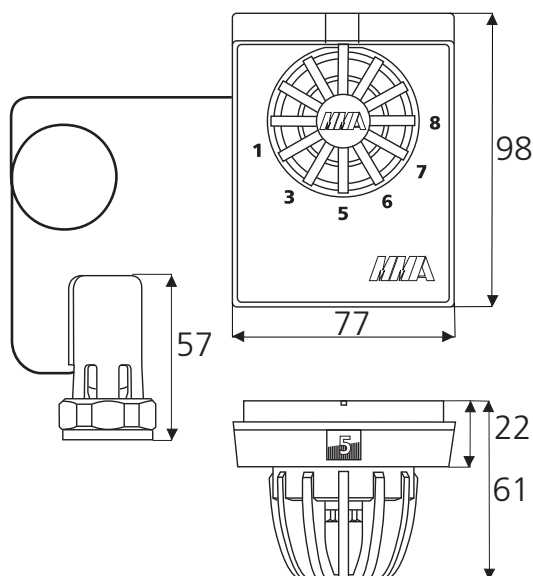
Termostaten har inställning och temperaturgivare sammanbyggda för placering på ventilen, sensorn kan sedan tas bort och sättas på en vägg med ett 2m kapillärör.

ENTL finns som standard 10-26°C.

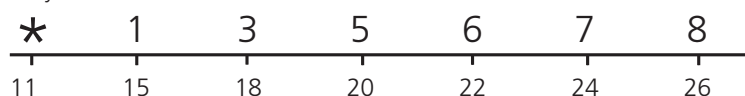
ENTL har en förhöjd vinge vid siffran 5 för att underlätta för synskadade.

Symbolen * skyddar mot frostskada i exempelvis rum som inte används.

ENTL passar på alla MMAs ventiler och har en anslutning som är M28x1,5.



Frostskydd



ca. °C max vid stängd ventil

OBS! Rumstemperaturen bli ca 2°C lägre än stängningstemperaturen

Produktinformation **MMA ENTL**

Teknisk data

Regleringsintervall

10-26°C

Reaktionstid

ca 20 minuter

Max medietemperatur

70°C

Max lagringstemperatur

50°C

Mått sensor

24 mm

Material

Polyamid, polyacetal och mässing CW 614N

Vikt

280 g

Beställningsbeteckningar

RSK nr.	Art.nr.	Benämning	Beskrivning
480 60 96	3020721	ENTL	2 + 2 m.kapillärör 10-26°C
480 58 74	3020751	ENTL	2 + 5 m.kapillärör 10-26°C

