

Purusränna Spalt Modul

En smal spalträna med en öppning på 20 mm, rännan kan anpassas efter behov och installeras i golv utan tätskikt.

Den öppna konstruktionen gör den lätt att inspektera och rengöra, medan flera fästen förenklar monteringen. Tillverkad i syrafast rostfritt stål (EN 1.4404) för lång hållbarhet vid hög belastning.



Kontakta oss,
för ett förslag på systemlösning.

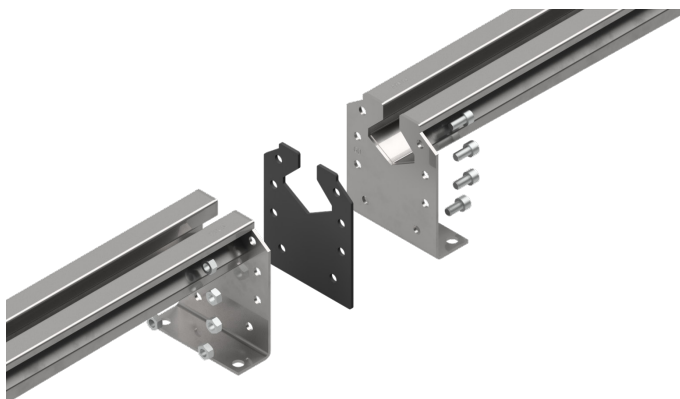


[Monteringsanvisning rostfria rännor](#)
[Montering modulära golvrännor](#)

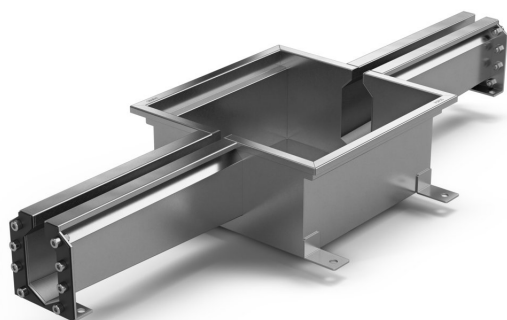


Produktfördelar

- 20 mm smal spalträna, anpassningsbar för betong-, massa- eller klinkergolv utan tätskikt
- Levereras med packning och skruvförband
- Kanalhöjd 105 mm, totalhöjd 124 mm
- Tål hård belastning
- Öppen ränna för enkel inspektion och rengöring
- Flera fästen förenklar installationen
- Tillverkad i syrafast rostfritt stål (EN 1.4404)



Ränna med skruvförband och packning



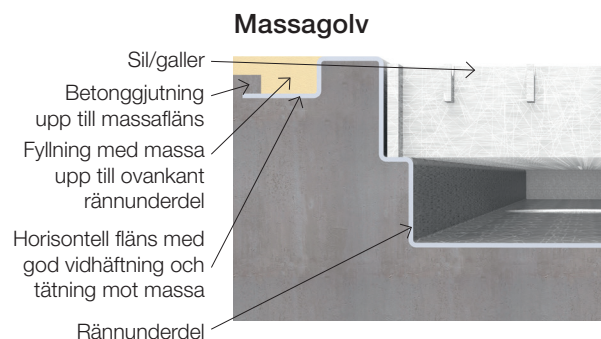
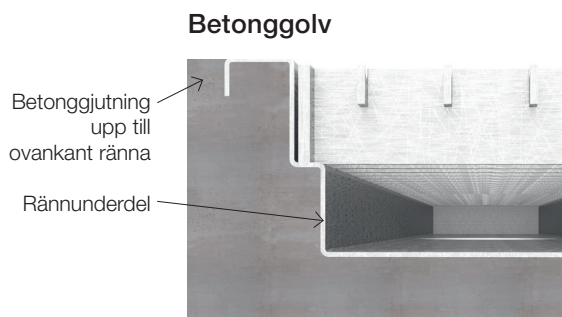
Spalt modul, samlingsbrunn,
med 2 inlopp



Spalt modul, samlingsbrunn,
med 1 inlopp

GOLVTYPER

Purus spalt modul i syrafast rostfritt stål är anpassningsbar för betong-, massa- eller klinkergolv utan tätskikt.

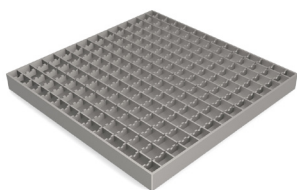


GALLER OCH SIL

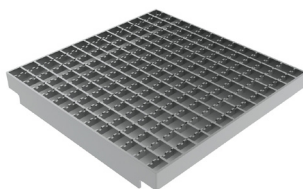
Våra rutgaller är halkfria och finns i två belastningsklasser: L15, klarar 1500 kg, dvs lättare körtrafik som personbilar, respektive M125, vilket motsvarar 12 500 kg, dvs lastbilstrafik och truckkörning.

Silar i belastningsklass K3, vilket motsvarar 300 kg, används primärt i badrum, spa och omklädningsrum.

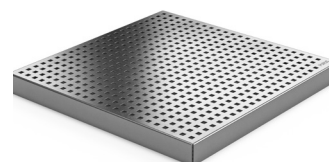
Galler/silar placeras i samlingsbrunnen.



Rutgaller (L15)

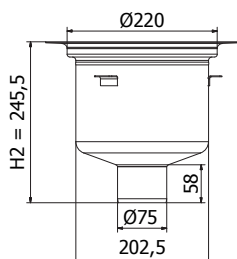


Rutgaller (M125)

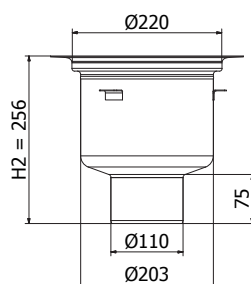


Sil Chess (K3)

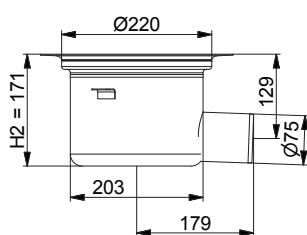
UTLOPPSHUS



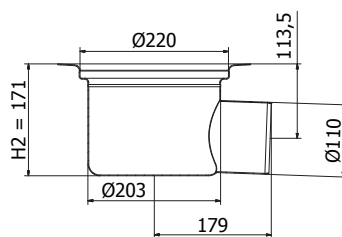
Botten Ø75 mm
(Syrakfast rostfritt stål)



Botten Ø110 mm
(Syrakfast rostfritt stål)



Sida Ø75 mm
(Syrakfast rostfritt stål)



Sida Ø110 mm
(Syrakfast rostfritt stål)

VATTENLÅS

Purus erbjuder olika vattenlås beroende på användningsområde. För högre flöde utan luktproblem kan spygatt användas. Vattenlås kan eftermonteras.

NOOD-vattenlåset, en Purus-uppfinning, kombinerar vattenlås och mekaniskt luktlås, vilket ger dubbel säkerhet och skydd mot bakvatten, dålig lukt och skadedjur.



NOOD Ø220 mm
(Syrakfast rostfritt stål)



Stål-Ran BH50
(Syrakfast rostfritt stål)



Oljespärrensats
(PP)

TILLBEHÖR

Silkorg

Denna produkt används för att samla större partiklar än 5 mm, t. ex. löv, så att dessa inte fyller vattenlåset.

Plockas upp för tömning och återmonteras.



Silkorg BH50



Silkorg BH



Silkorg 220/90

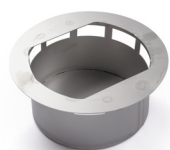
Sandfång

Används för att samla mindre artiklar som är tyngre än vatten, t. ex. sand eller grus. Dessa samlas i sandfånget vid normala flöden.

Produkten används exempelvis vid tömning av skurmaskiner, biltvättar, rensrier.



Sandfång BH50



Sandfång 220/90

Monteringshjälpmedel

Purusstödet och monteringsfoten M8 är hjälpmedel som fixerar golvrännan/golvbrunnen vid ingjutning i betongbjälklag.

Båda stöden har en lätt och stabil konstruktion.



Purusstöd



Monteringsfot M8

Ankarfästen

Produkterna är utrustade med ankarfäste för enkel fastsättning i bjälklaget, innan gjutning använd något av Purus anpassade monteringshjälpmedel eller najtråd.

