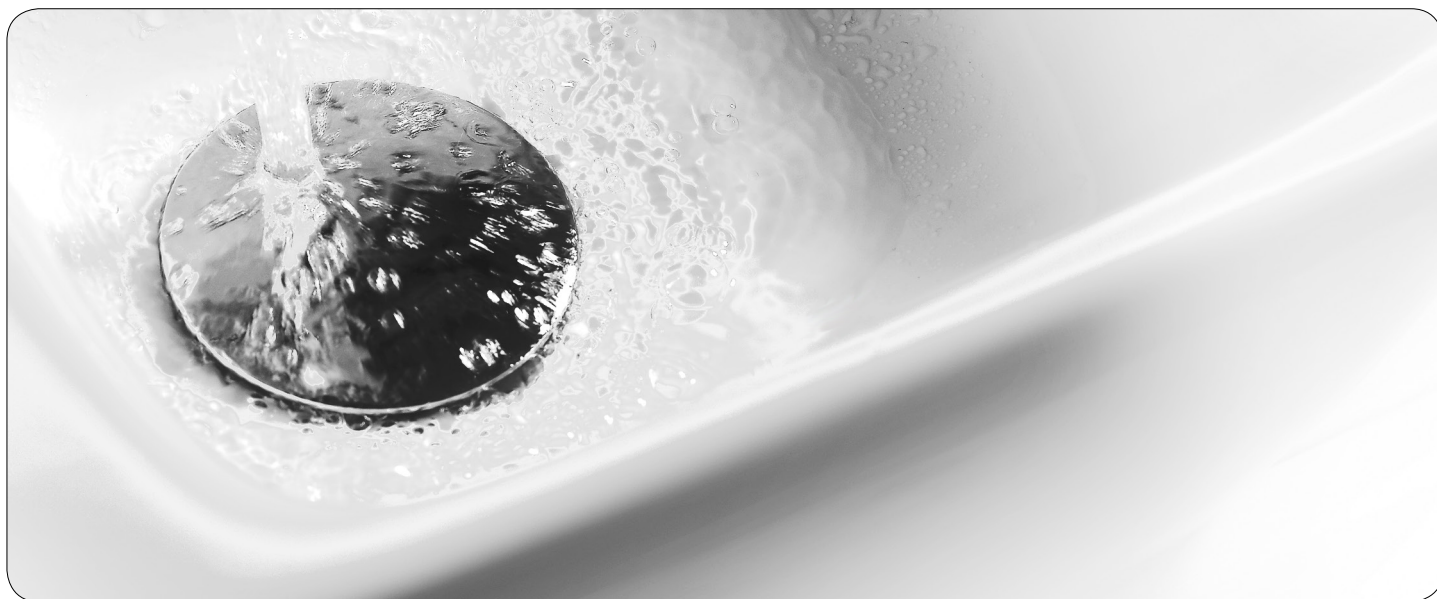


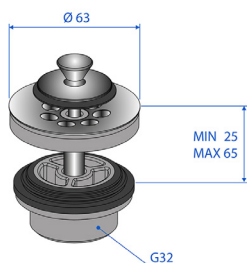
Produktblad

Bottenventiler



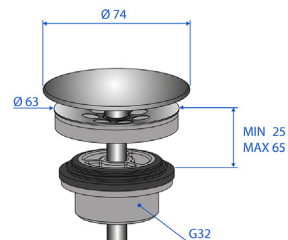
KVALITET OCH FUNKTIONALITET

Trio Perfektas bottenventiler passar i de flesta tvättställ och badkar på marknaden. Form och funktion varierar från rena standardmodeller till modeller i ett mer avancerat utförande. Med sina generösa byggmått, släta silar och smarta avtätningar är de enkla att installera och underhålla. I sortimentet ingår även en hel del reservdelar om du behöver byta ut en del som blivit sliten.



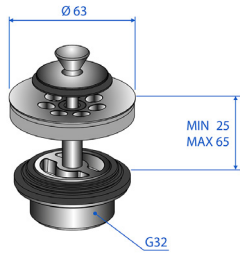
Bottenventil med silplugg. För tvättställ med bräddavlopp. Polerad, förkromad silöverdel och underdel i vit plast.

RSK	Min. tjocklek på tvättställ	Max tjocklek på tvättställ	Gänga utlopp	Antal i förpackning
857 35 93	25 mm	65 mm	G32	1
857 35 94	25 mm	65 mm	G32	100



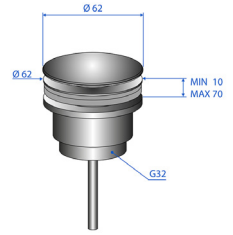
Bottenventil med designplugg. För tvättställ som saknar bräddavlopp. Ej stängbar. Polerad, förkromad silöverdel och underdel i vit plast.

RSK	Min. tjocklek på tvättställ	Max tjocklek på tvättställ	Gänga utlopp	Antal i förpackning
857 35 95	25 mm	65 mm	G32	1



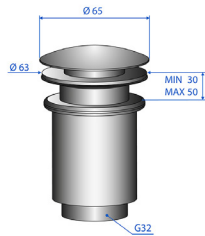
Bottenventil med silplugg. För tvättställ med bräddavlopp. Polerad, förkromad silöverdel och underdel i metall.

RSK	Min. tjocklek på tvättställ	Max tjocklek på tvättställ	Gänga utlopp	Antal i förpackning
857 35 96	25 mm	65 mm	G32	1



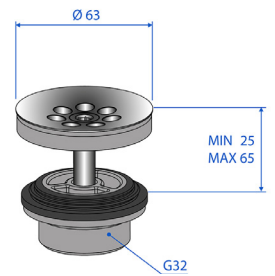
Bottenventil med push-down funktion. För tvättställ med bräddavlopp. Polerad, förkromad silöverdel och underdel i metall.

RSK	Min. tjocklek på tvättställ	Max tjocklek på tvättställ	Gänga utlopp	Antal i förpackning
857 35 99	10 mm	70 mm	G32	1



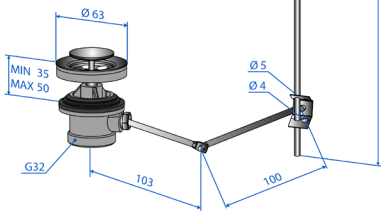
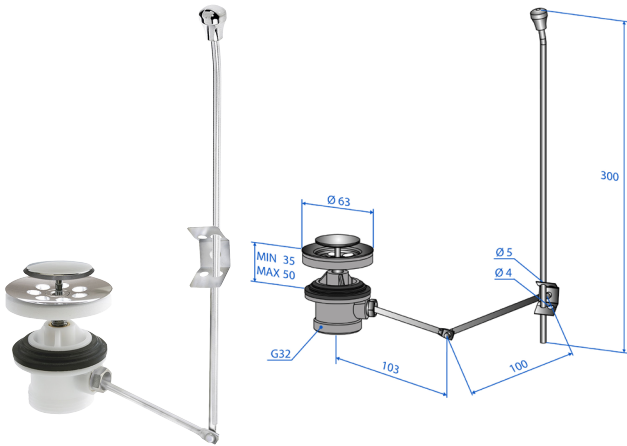
Bottenventil med pop-up funktion. För tvättställ med bräddavlopp. Polerad, förkromad silöverdel och underdel i metall.

RSK	Min. tjocklek på tvättställ	Max tjocklek på tvättställ	Gänga utlopp	Antal i förpackning
857 35 69	30 mm	50 mm	G32	1



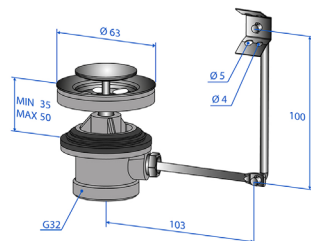
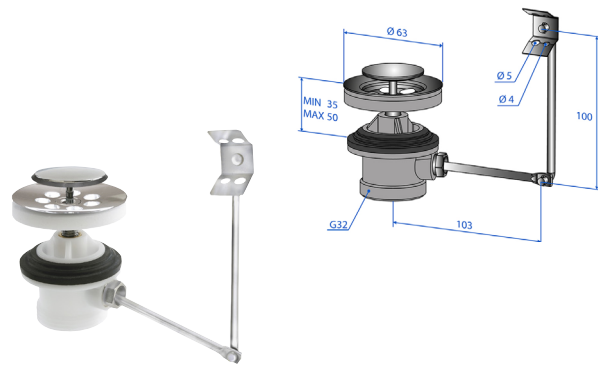
Bottenventil utan plugg. För tvättställ med bräddavlopp. Polerad, förkromad silöverdel och underdel i vit plast.

RSK	Min. tjocklek på tvättställ	Max tjocklek på tvättställ	Gänga utlopp	Antal i förpackning
857 36 00	25 mm	65 mm	G32	1
857 36 01	25 mm	65 mm	G32	100



Liftventil med lyftstång \varnothing 5 mm för tvättställ med bräddavlopp. Polerad, förkromad silöverdel och underdel av vit plast.

RSK	Min. tjocklek på tvättställ	Max tjocklek på tvättställ	Gänga utlopp	Antal i förpackning
857 35 88	35 mm	50 mm	G32	1
857 35 89	35 mm	50 mm	G32	25



Liftventil utan lyftstång, för tvättställ med bräddavlopp. Polerad, förkromad silöverdel och underdel av vit plast.

RSK	Min. tjocklek på tvättställ	Max tjocklek på tvättställ	Gänga utlopp	Antal i förpackning
857 35 90	35 mm	50 mm	G32	1
857 35 91	35 mm	50 mm	G32	25