

ACO Lipumax P-B

Fettavskiljare

För markförläggning  
PEHD



PMB.223



# Fettavskiljare för markförläggning

Enligt SS-EN 1825

## ACO Lipumax P-B

ACO Lipumax P-B-serien är avsedd för behandling av fetthaltigt avloppsvatten från livsmedelsindustrier, storkök, restauranger, gatukök, bagerier m.fl.

Avskiljarna är försedda med integrerat slamfång för slam och fasta partiklar. Alla modeller finns i två alternativa storlekar på slamfång beroende på behov i verksamheten. ACO Lipumax P-B är en självförankrande avskiljare försedd med ett läckagesäkert, gumringstättat Ø 600/800 mm halssystem som lätt kan justeras i höjddled. Integrerat i halsen finns tre anslutningar 110/160 mm för avluftning samt ett kabelrörsurtag Ø 50 mm som i kombination ACO Protight (tillval) ger snabb, läckage- och gasåterströmningssäker montering av larmgivare.

ACO Lipumax P-B är försedd med luktät, låsbar och körbar SS-EN 124, D400 betäckning märkt med "Avskiljare" enligt SS-EN 1825.

ACO Lipumax P-B är konstruerad för temperaturer upp till 40°C, temporärt 50°C. Vid temperatur över 38 grader i fettavskiljaren blir avskiljningen mycket sämre, ca. 80% av effekten försvinner.

ACO Lipumax P-B serien omfattar nominella storlekar NS 2 - NS 10.

### Produktcertifikat

ACO Lipumax P-B är CE-märkt gentemot SS-EN 1825-1 och uppfyller alla krav avseende flödestest, hållfasthet, materialkrav, märkning och täthet.

ACO Lipumax P-B uppfyller alla krav enligt SS-EN 476 för tillgänglighet och nedstigning.

### Avskiljarförmåga

ACO Lipumax P-B är flödestestad enligt SS-EN 1825-1 i LGA Landesgewerbestalt i Bayern med godkända resultat.



## Halsen

Anslutningen för luftningsledning är en spikände på sidan av avskiljarens hals, dimension 160/110 mm. Kapas vid önskad dimension. I kombination ACO Protight (tillval) ger snabb, läckage- och gasåterströmningssäker montering av larmgivare.

Om lägre vattengång på luftare krävs kan luftning ske på tanken.

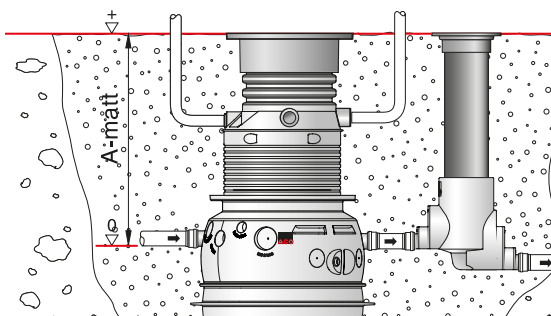


## Övrigt

### A-mått:

För att få korrekt halshöjd bestäms A-måttet, d.v.s. avståndet mellan färdig mark och vattengång/inlopp.

Avskiljarna beställs med halshöjd A1 eller A2 beroende på önskat A-mått. Max tillåtet A-mått beror på avskiljarens storlek.



### Höga temperaturer

ACO Lipumax P-B är konstruerad för temperaturer upp till 40 °C, temporärt 50 °C.

### Rekommenderade applikationer

Livsmedelsindustrier  
Storkök  
Restauranger  
Gatukök  
Bagerier

### Utrustning

- Självförankrande tank med integrerat uppflytnings-skydd vid grundvatten upp till 500 mm under färdig mark.
- Nedstignings-, inspektions- och tömningshals Ø 600/800
- Kabelrörsurtag/anslutning Ø 50 mm. Urtaget är anpassat till tätningsspaketet ACO Protight (tillval)
- Luftningsanslutning i halsen Ø 110/160, 3 st  
Om lägre vattengång på luftare krävs kan luftning ske med T-rör på inloppet.
- Integrerade lyftöglor
- Låsbar betäckning ACO Citytop D400 märkt med "AVSKILJARE".

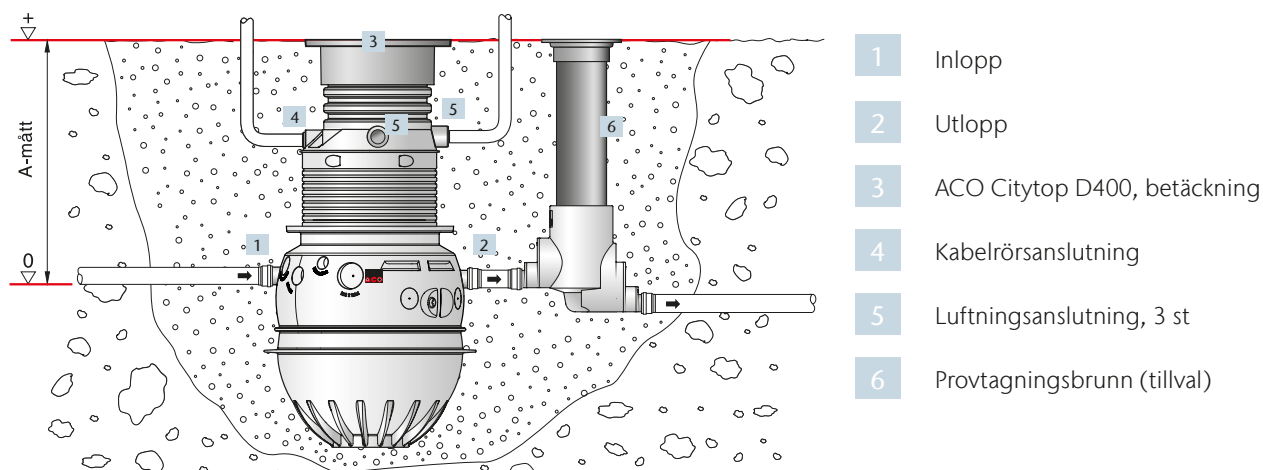
### Material

- Utlopp/inlopp: PEHD
- Tank och hals: PEHD
- Tätningar: NBR och SBR
- Betäckning: Segjärn EN-GJS 500-7

### Tillval

- ACO Procurat T5-1, nivåalarm för fettskikt
- ACO Procurat Pro T5, monterings-tjänst för larm
- ACO Protight, tätningsspaket för kabelgenomföring
- ACO Procurat Safe, larmskåp för utomhusmontage, komplett med ACO Rotoblink och ACO Procurat T5-1, nivåalarm för fettskikt.
- ACO Prowell, provtagningsbrunn
- ACO Propump, manuell provtagningspump
- ACO Prefab, belastningsskydd för D400-installation och som uppflytnings-skydd vid grundvatten upp till färdig mark
- ACO Öppningsverktyg
- ACO Betäckningslås
- ACO Låsverktyg

## Principinstallation



- 1 Inlopp
- 2 Utlopp
- 3 ACO Citytop D400, betäckning
- 4 Kabelrörsanslutning
- 5 Luftningsanslutning, 3 st
- 6 Provtagningsbrunn (tillval)

## Kapacitet

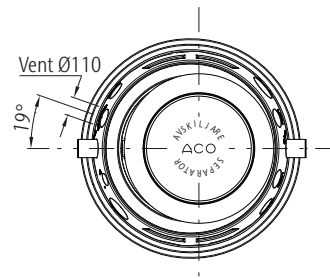
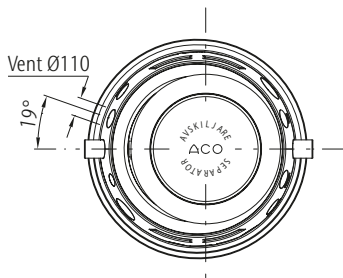
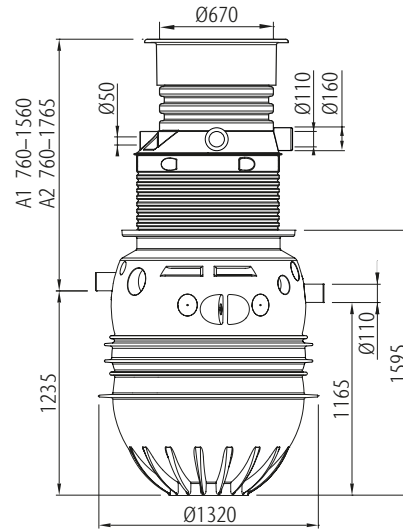
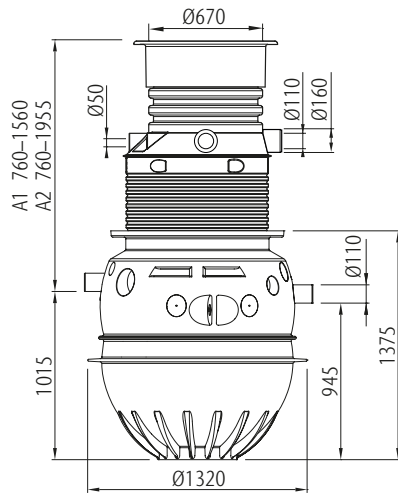
### ACO Lipumax P-B

Modell	NS	Lagrings- volym fett [liter]	Effektiv volym [liter]	Tjocklek fett- skikt vid max lagringskapa- citet [mm]	Lagrings- volym [liter]	Slamhöjd vid max lag- ringsvolym [mm]	Vätske- volym [liter]	Flödestest Provnings- nummer [nr]	Högsta vikt bot- tendel [kg]
P-B 2/200	2	270	475	300	245	290	720	7310374-01a	63
P-B 2/400	2	270	470	300	460	410	930	7310374-01a	79
P-B 4/400	4	270	470	300	460	410	930	7310374-01a	79
P-B 4/800	4	270	485	300	980	670	1465	7310374-01a	89
P-B 5,5/550	5,5	230	895	270	570	470	1465	7310372-01	93
P-B 5,5/1100	5,5	230	895	270	1100	870	1995	7310372-01	120
P-B 7/700	7	285	945	340	730	550	1675	7310372-02	108
P-B 8,5/850	8,5	360	1040	410	860	690	1900	7311241-01	115
P-B 10/1000	10	415	1165	470	1005	770	2170	7311241-02	125

## Dimensioner

NS 2

NS 2



### Lipumax P-B 2/200

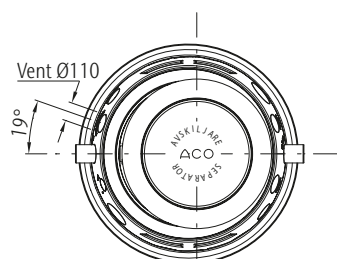
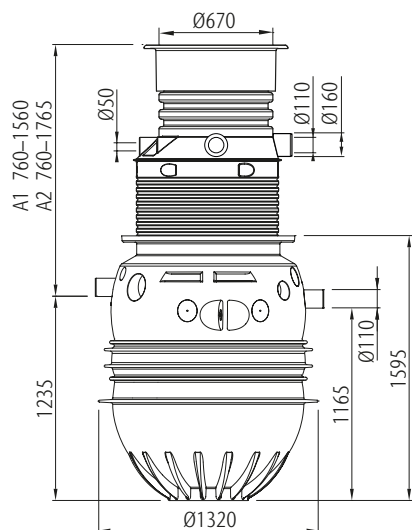
A-mått	A1	A2
Art.nr.	3201.80.21	3201.80.31
RSK-nr.	561 96 42	561 96 51

### Lipumax P-B 2/400

A-mått	A1	A2
Art.nr.	3202.80.21	3202.80.31
RSK-nr.	561 96 43	561 96 52

## Dimensioner

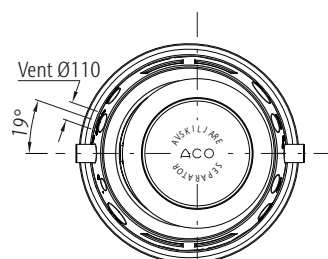
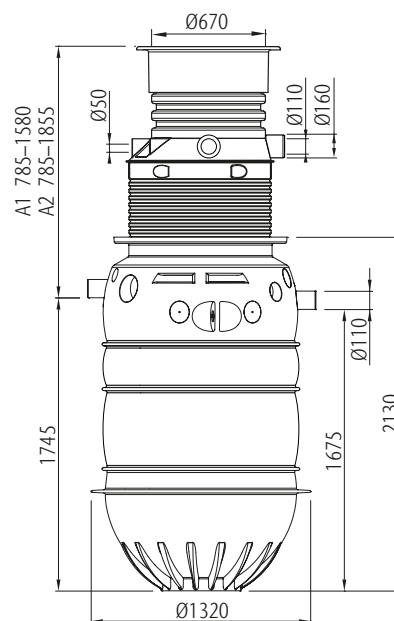
NS 4



### Lipumax P-B 4/400

A-mått	A1	A2
Art.nr.	3203.80.21	3203.80.31
RSK-nr.	561 96 44	561 96 53

NS 4

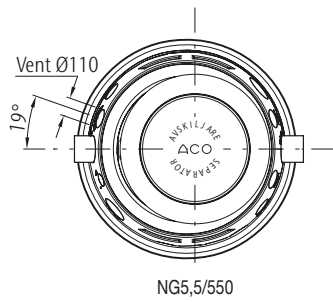
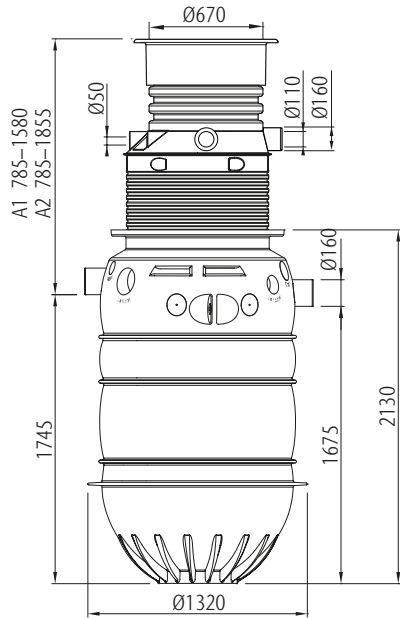


### Lipumax P-B 4/800

A-mått	A1	A2
Art.nr.	3204.80.21	3204.80.31
RSK-nr.	561 96 45	561 96 54

## Dimensioner

NS 5,5

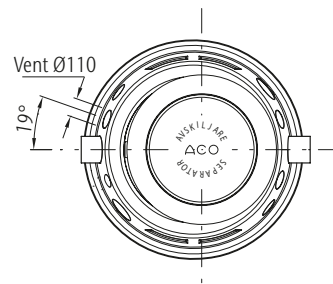
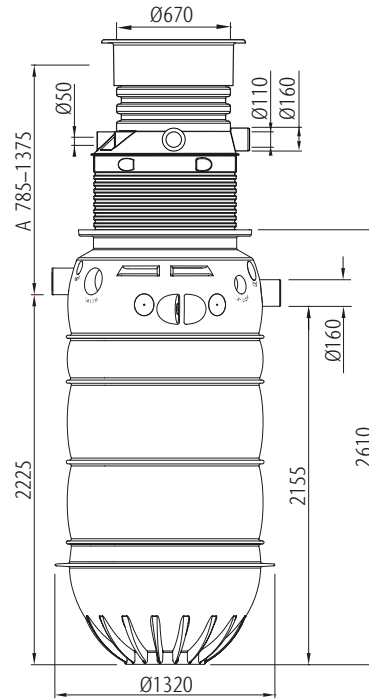


NG5,5/550

### Lipumax P-B 5,5/550

A-mått	A1	A2
Art.nr.	3205.80.21	3205.80.31
RSK-nr.	561 96 46	561 96 55

NS 5,5



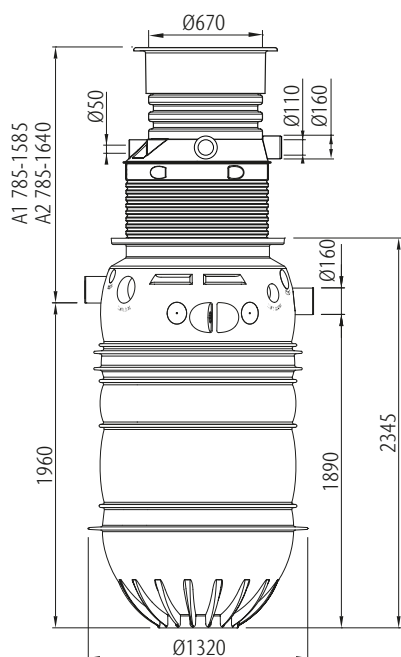
### Lipumax P-B 5,5/1100

A-mått	A1	A2
Art.nr.	3206.80.21	—
RSK-nr.	561 96 47	—

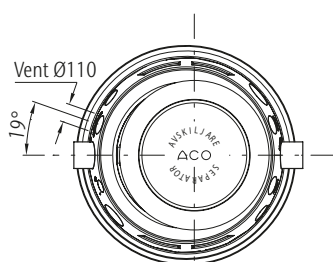
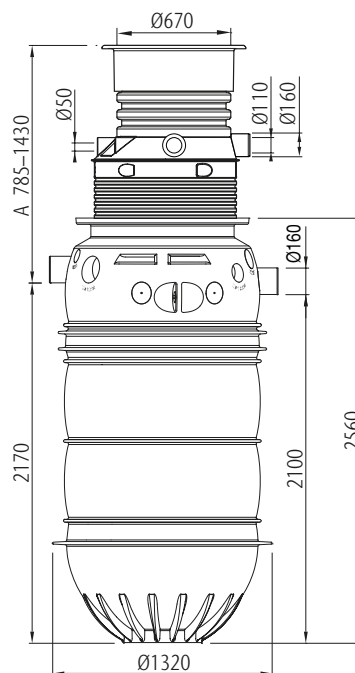


## Dimensioner

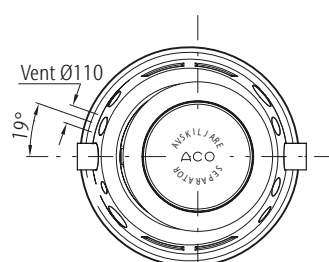
NS 7



NS 8,5



NG7/700



NG8,5/850

### Lipumax P-B 7/700

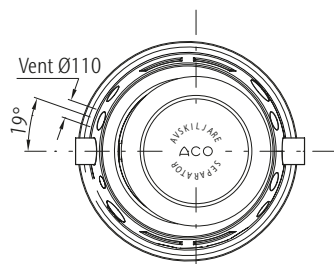
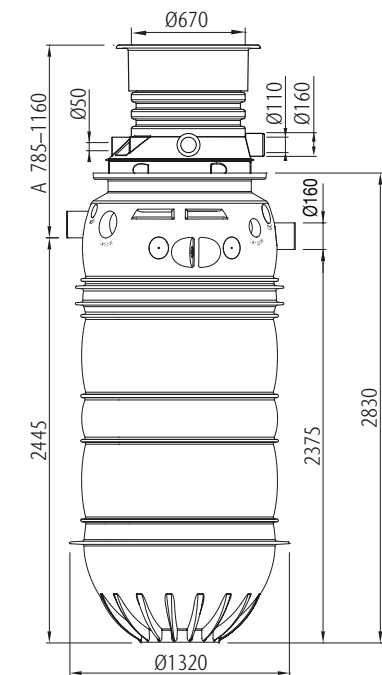
A-mått	A1	A2
Art.nr.	3207.80.21	3207.80.31
RSK-nr.	561 96 48	561 96 56

### Lipumax P-B 8,5/850

A-mått	A1	A2
Art.nr.	3208.80.21	—
RSK-nr.	561 96 49	—

## Dimensioner

NS 10



### Lipumax P-B 10/1000

A-mått	A1	A2
Art.nr.	3210.80.21	–
RSK-nr.	561 96 50	–

# Kvaliteten stannar inte vid produkten

ACO är ledande tillverkare av dräneringslösningar och experter i dränering. Genom utbildningar kan vi göra ditt och dina kollegers dagliga arbete enklare samt säkerställa långsiktig kvalitet med avvattningslösningar för framtidens miljöförhållanden. För att få en hållbar lösning, både tekniskt och miljömässigt, delar vi med oss av våra kunskaper genom hela projektet.



train

## Information och utbildning

I ACO delar vi den globala ACO-gruppens know-how med återförsäljare, planerare, arkitekter och tillverkare. Vi informerar om nyheter samt utbildar teoretisk och praktisk tillämpning av våra produkter och lösningar.



design

## Dimensionering och projektering

I samband med projektering av avvattningshantering erbjuds flera olika lösningar. Men vilken är den mest ekonomiskt fördelaktiga samt tekniskt säkraste dräneringslösningen? Kontakta vår teknisk support.



support

## Planering av leveranser, installationsrådgivning och driftsättning

Att se till att anläggningen är korrekt slutmonterad, funktionstestad och certifierad mot myndighets- och normkrav är en trygghet.



care

## Tillsyn och underhåll

ACO:s produkter är tillverkade för en lång livslängd. Teckna ett serviceavtal för underhåll och säkerställ att livslängden blir optimerad. Anläggningen kontrolleras för fortsatt drift och certifieras mot normkrav.



train



design



support



care

## ACO Servicekedja

ACO:s servicekedja innebär utbildning, verktyg, service och underhåll.

Alla produkter från ACO Nordic  
bidrar till ACO:s systemkedja



- 
- Amfibieskydd
  - Linjeavvattning
  - Punktavvattning
  - Flödesreglering
  - Oljeavskiljare
  - Fettavskiljare
  - Slamavskiljare
  - Tekniska filter
  - Pumpstationer
  - Rostfria rör och brunnar
  - Markarmering
  - Regnvattenuppsamling
  - Sport och fritid
- 

#### ACO Nordic AB

Huvudkontor

Industrivägen 4  
433 61 Sävedalen  
Tel. 031-338 97 00

[info@aco-nordic.se](mailto:info@aco-nordic.se)  
[www.aco-nordic.se](http://www.aco-nordic.se)

Försäljningskontor

Lindetorpsvägen 11  
121 63 Johanneshov  
Tel. 031-338 97 00

**ACO. creating  
the future of drainage**

