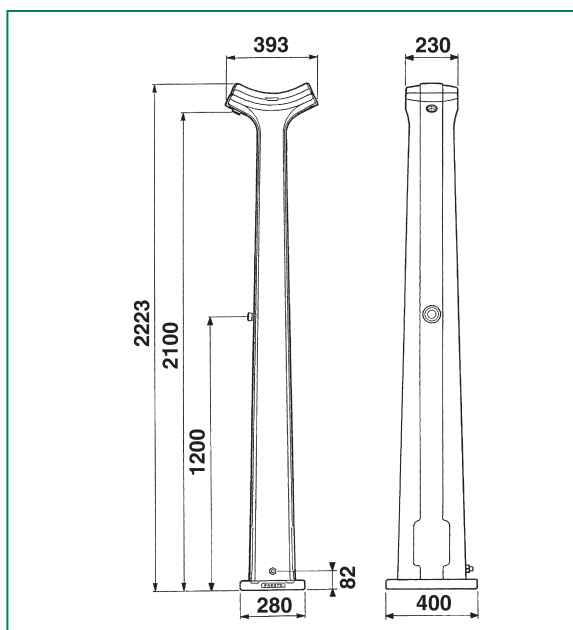


PRESTO Duschpelare

Med inbyggda självstängande duschventiler. Anslutning G20. Spoltid ca.30 sek. 1 - 2 duschplatser.

WS 29940	RSK 812 18 04	1 duschplats
WS 29941	RSK 812 18 05	2 duschplatser



Produktdata

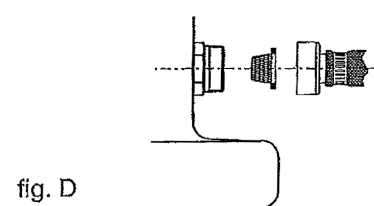
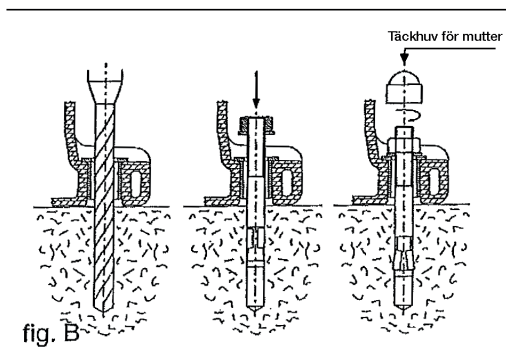
Arbetstryck: min 0,4 - max 5 bar
Kapacitet vid 3 bar: 10 l/minut (flödesbegränsare).

Leverans:
Duschpelaren levereras komplett med fästelement för installation.

Montage:
Före montage skall ledningarna rensas.

Anslutning:
Kallt eller tempererat vatten, G20.

Funktion:
Aktiveras genom att man trycker på ventilen. Ventilen stänger automatiskt efter ca. 30 sekunder.



HydroPool Duschpelare

Duschpelaren bör fixeras i betongplatta med måtten inte mindre än L600 x B600 x D100 mm. Om pelare monteras i löst underlag bör måtten på betongfundamentet naturligtvis ökas för att försäkra sig om att pelaren står stabilt.

Fig. B
Medlevererade expanderbultar M12 bör användas.

Fig. D
Vattenanslutning inklusive filter (WS90163) DN20 på CP-modellen i sidan på duschpelaren.

Fig. E.

4. Täckplugg.
5. Skruv för topphuv.
6. Flexslang, anslutning G20.
7. Flödesregulator (10l/min).
8. Silpackning (Vid dåligt flöde bör denna rengöras) WS 90162.

Fig. F.

9. Skruv insex 5.
10. Silring för duschhuvud (avkalkas vid behov) WS 90164.

Fig. G.
Överdel WS 01053
Bricka WS 90165

Service & underhåll

