



SSA.. utan hjälpkontakt



SSA..1 med hjälpkontakt

Acvatix™

Elektromekaniskt ställdon

för radiatorventiler och små ventiler

SSA31..
SSA81..
SSA61..

- **SSA31..** Matningsspänning AC 230 V 3-läges styrsignal
- **SSA81..** Matningsspänning AC 24 V 3-läges styrsignal
- **SSA61..** Matningsspänning AC/DC 24 V DC 0...10 V styrsignal
- Ställkraft 100 N
- Automatisk lyfthöjdsavkänning
- Direkt montering med överfallsmutter, verktyg erfordras ej
- Standardversion med instickbar anslutningskabel 1,5 m
- Tillvalstyper för specifika kabellängder
 - Kabellängd 2,5 m och 4,5 m
 - Halogenfria kablar
- Handomställning och lägesindikering
- Möjlighet till parallell inkoppling av flera ställdon
- Extra hjälpkontakt inbyggd i ställdonen SSA31.1 och SSA81.1
- Valfritt demonteringsskydd

Användningsområde

- För Siemens-radiatorventiler VDN..., VEN..., VUN..., Kombiventil VPP46..., VPI46..
- För småventiler VD1..CLC..
- För radiatorventiler med ställdon som är monterat med överfallsmutter M30 x 1,5, nominell stängningsmått 11,6 mm (från ventilbröstets planyta) och lyfthöjd 2,5 mm (utan adapter).
- För övriga ventilfabrikat kan ställdonen användas med hjälp av lämplig adapter av typ AV.. (se Typöversikt / Tillbehör)
- För modulering eller 3-läges reglering i värmesystem, kyltak och ändrustning

Typöversikt

Typbeteckning	Beställningsnummer	Matnings-spänning	Gångtid vid 50 Hz	Styrsignal	Anslutningskabel ¹⁾	Hjälpkontakt
SSA31	BPZ:SSA31	AC 230 V	150 s	3-läges	1,5 m	
SSA31.1	BPZ:SSA31.1				1,5 m	Ja
SSA81	BPZ:SSA81	AC 24 V			1,5 m	
SSA81.1	BPZ:SSA81.1				1,5 m	Ja
SSA61	BPZ:SSA61	AC/DC 24 V	34 s	DC 0...10 V	1,5 m	

¹⁾ Andra kabellängder och tillbehör kan beställas separat, se avsnitt Tillbehör

Tillbehör

Typbeteckning	Beställningsnummer	Benämning	Matnings-spänning	Styrsignal
ASY3L25	BPZ:ASY3L25	Anslutningskabel 2,5 m	AC230 V	3-läges
ASY3L45	BPZ:ASY3L45	Anslutningskabel 4,5 m		
ASY8L25	BPZ:ASY8L25	Anslutningskabel 2,5 m	AC 24V	
ASY8L45	BPZ:ASY8L45	Anslutningskabel 4,5 m		
ASY8L45HF	BPZ:ASY8L45HF	Anslutningskabel 4,5 m, halogenfri, VDE 0207-24		
ASY6L25	BPZ:ASY6L25	Anslutningskabel 2,5 m	AC / DC 24 V	DC 10 V
ASY6L45	BPZ:ASY6L45	Anslutningskabel 4,5 m		
ASY6L45HF	BPZ:ASY6L45HF	Anslutningskabel 4,5 m, halogenfri, VDE 0207-24		
ASY98	BPZ:ASY98	Säkringsskruv för anslutningsplint. Medföljer ASY99 och ASY100.		
ASY99	BPZ:ASY99	Anslutningsplint för 3-läges ställdon SSA81..		
ASY100	BPZ:ASY100	Anslutningsplint för kontinuerliga ställdon SSA61, DC 0... 10 V		
AL40	BPZ:AL40	Skydd mot demontering av ställdonet		

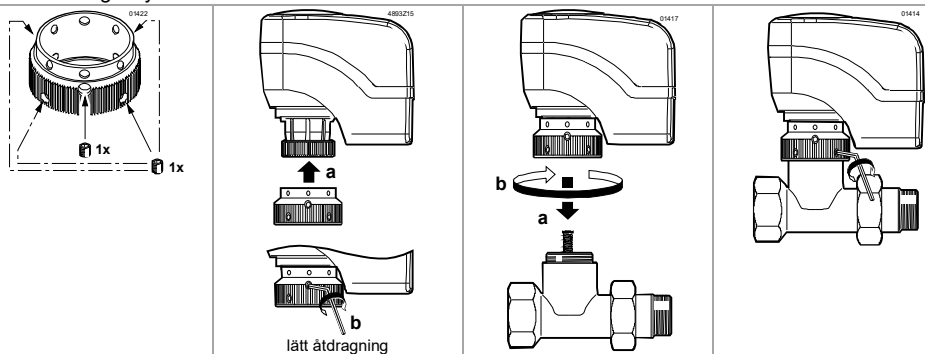
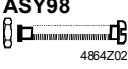
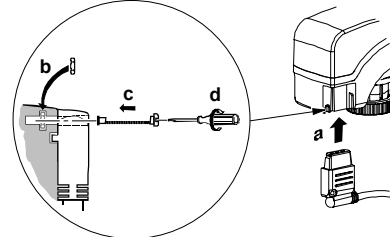
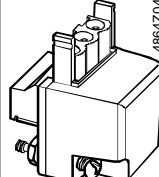
Adaptertyp	Beställningsnummer	För ventilfabrikat	Adaptertyp	Beställningsnummer	För ventilfabrikat
AV52 ²⁾	BPZ:AV52	Comap	AV57	BPZ:AV57	Herz
AV53	BPZ:AV53	Danfoss RA-N (RA2000)	AV58	BPZ:AV58	Oventrop gml (M30x1,0), till 2002
AV54	BPZ:AV54	Danfoss RAVL	AV59 ²⁾	BPZ:AV59	Vaillant
AV55	BPZ:AV55	Danfoss RAV	AV60	BPZ:AV60	TA, till 2002 ¹⁾
AV56	BPZ:AV56	Giacomini	AV61	BPZ:AV61	Markaryd (MMA)

¹⁾ För typer TRV, TBV-C erfordras ingen adapter

²⁾ Så länge lagret räcker

Adapter AV.. för ventiler
av andra fabrikat

Adaptrar av typ AV52 till AV61 erfordras för monteringen av ställdon SSA.. på tredjeparts radiatorventiler som visas i avsnitt Typöversikt /Tillbehör.

Typbeteckning	Beställningsnummer	Beskrivning
AL40	BPZ:AL40	Demonteringsskydd 
ASY98 	BPZ:ASY98	Säkringsskruv för säkring av instickbar anslutningskabel. Ingår i leveransen av ASY99 och ASY100 Anslutningskabeln insticksmonteras men kan låsas ytterligare genom säkringsskruven. 
ASY99	BPZ:ASY99	Anslutningsplint för speciella kabellängder till AC / DC 24 V-ställdon. <ul style="list-style-type: none"> ASY99 för 3-läges ställdon SSA81
ASY100	BPZ:ASY100	<ul style="list-style-type: none"> ASY100 för kontinuerliga ställdon DC 0...10 V SSA61 Monteringsinstruktion (74 319 0385 0) medföljer tillbehöret. 

Beställning

Vid beställning ange antal, benämning, typbeteckning och beställningsnummer.

Exempel

Typbeteckning	Best.nummer	Benämning	Antal
SSA81	BPZ:SSA81	Elektromekaniskt ställdon, 1,5 m kabel	2
ASY8L45	BPZ:ASY8L45	Anslutningskabel 4,5 m	2

Leverans

Ställdon, ventil och tillbehör levereras separat förpackade.

Revisionsnummer

Se översikt sidan 10.

Kombinationsmöjligheter

Typbeteckning	Ventiltyp	k_{vs}	\dot{V} [l/h]	Tryckklass	Datablad
VDN.., VEN.., VUN..	Radiatorventiler	0,09...1,41		PN 10	N2105, N2106
VPD.., VPE..	MCV radiatorventiler		25...483		N2185
VD1..CLC	Små ventiler	0,25...2,60			N2103
VPP46.., VPI46..	Kombiventiler		30...1330	PN 25	N4855

För andra radiatorventiler med adapter AV.. se avsnitt Typöversikt / Tillbehör»
 Radiatorventiler (M30 x 1,5) av andra fabrikat utan adapter:
 • Heimeier
 • Oventrop M30 x 1.5 (fr.o.m. 2001)
 • Honeywell-Braukmann
 • Crane D981...
 • MNG
 • Cazzaniga
 • TA-Typ TBV-C
 • Junkers
 • Beulco (ny)

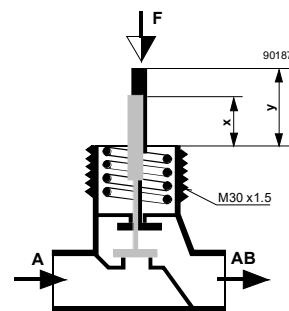
k_{vs} = Ventiloefficient för kylvatten (5 till 30 °C) genom helt öppen ventil (H_{100}), vid tryckdifferens 100 kPa (1 bar)

\dot{V} = Nominellt volymflöde vid 0,5 mm lyfthöjd

Ventiler av andra fabrikat

För att säkerställa funktionaliteten hos tredjeparts ventiler med ställdon SSA., måste ventilerna uppfylla följande krav:

- Gänganslutning med överfallsmutter M30 x 1,5
- Nominellt ställkraftsbehov $F \leq 100 \text{ N}$
- Mått helt stängd ventil $x > 9,0 \text{ mm}$
- Mått helt öppen ventil $y \leq 14,5 \text{ mm}$



Tekniskt / Mekaniskt utförande

När ställdonet erhåller en styrsignal DC 0...10 V eller en 3-läges styrsignal, erhålls en förändring av ställdonets läge. Denna förändring överförs till ventilspindeln. Funktionsbeskrivningen hänför sig till ventilen med utförande "stängd".

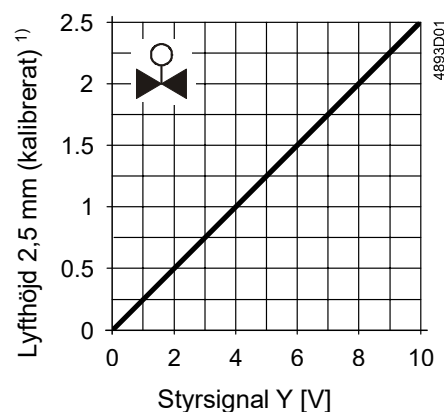
Styrsignal 3-läges SSA31.. / SSA81..

- Spänning till Y1: Ventilspindeln rör sig inåt, ventilen öppnar
- Spänning till Y2: Ventilspindeln rör sig utåt, ventilen stänger
- Ingen spänning till Y1 och Y2: Ventilen förblir i det befintliga läget.

Styrsignal DC 0...10 V SSA61

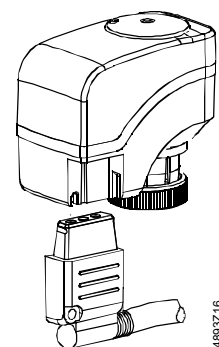
- Ventilen öppnar eller stänger proportionellt mot styrsignal Y.
- Vid DC 0 V är ventilen stängd (A → AB), utdragen spindel.
- Efter bortkoppling av matningsspänningen blir ställdonet kvar i det befintliga läget.

¹⁾ Ställdonet är kalibrerat till 2,5 mm lyfthöjd t.ex. VPI46.15L06



Egenskaper och fördelar

- Kapsling av plast
- Blockeringssäker drift, underhållsfri
- Handomställning medelst 3 mm sexkant-insticksnyckel
- Reducerad strömförbrukning i vilolägena
- Lastberoende frångkoppling vid överbelastning och i ändlägena
- Möjligt med parallell drift av 6 st SSA31.., 24 st SSA81.. och 10 st SSA61.., såvida regulatorns utgångar räcker till.
- Anslutningsplintar för kundanpassade kabellängder kan erhållas (endast för AC 24 V och AC/DC 24 V-ställdon)
- Anslutningskabel med kontakt AC 24 V och AC 230 V, ej förväxlingsbar
- Halogenfria kablar finns tillgängliga



Anvisningar

Projektering

För den elektriska anslutningen se avsnitt Kopplingsschema. Installationen skall utföras i enlighet med lokala föreskrifter.

△ Obs!

Säkerhetstekniska föreskrifter och begränsningar till skydd av personer och egendom skall alltid beaktas!

Tillåtna temperaturer skall beaktas, se avsnitt Tekniska data. Ställdonets anslutningskabel får beröra det varma ventilhuset om temperaturen inte överstiger 80 °C. En Hjälpkontakt är inbyggd i ställdonen SSA31.1 och SSA81.1. Inbyggnad i efterhand är inte möjlig.

Montering

Monteringsinstruktion 74 319 0497 0 medföljer förpackningen.

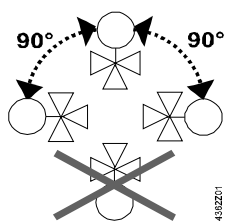
Monteringen av ställdon och ventil sker medelst skruvkoppling och erfordrar inga verktyg eller justeringar. Ställdonen skall monteras i läge 1, med strömmen bortkopplad, se även avsnitt Handomställning.

△ Obs!

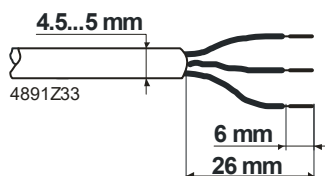
- Montera ställdonet, justera och dra åt överfallsmuttern för hand
- Verktyg som rörtång och skruvmejsel får inte användas
- Sidledes tryck eller (kabel-) dragning mot det monterade ställdonet skall undvikas!

Vid ställdon som behöver längre anslutningskabel skall den separat beställda instickskontakten anslutas eller den separat beställda anslutningskabeln insticksmonteras.

Monteringslägen



Installation



En ändhylsa skall klämmas på anslutningsledarens kablar eller trådar som är oisolerade.

Igångkörning

Vid igångkörning skall den elektriska inkopplingen kontrolleras och en funktionskontroll av ställdonet och eventuell inbyggd hjälpkontakt skall göras

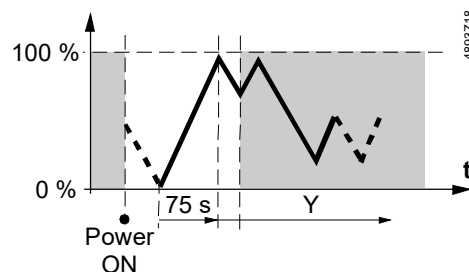
- Ställdonets spindel rör sig utåt (lägesindikering från position 1 till 0): ventilen stänger
- Ställdonets spindel rör sig inåt (lägesindikering från position 0 till 1): ventilen öppnar

Självkalibrering

△ Obs!

Vid igångkörning, och närhelst matningsspänningen slås på, genomför ställdon SSA61.. en självkalibrering (ventilens lyfthöjd 0 → max.lyfthöjd → börvärde).

Inget manuellt ingrepp får göras under kalibreringen.



Anm.:

Korrekt kalibrering är endast möjligt
- med monterad ventil
- lyfthöjd < 1,5 mm

Det andra eller tredje kalibreringsförsöket startar automatiskt efter 8 min.
Efter tre misslyckade kalibreringsförsök förblir spindeln helt utskjuten och radiatorventilerna stängs.

För att kalibreringen skall kunna genomföras måste ventilen ha en min.lyfthöjd av 1,5 mm.

Vid en lyfthöjd < 1,5 mm förblir ventilställdonet blockerat efter den tredje kalibreringsförsök.

De nya Siemens-radiatorventilerna VDN., VEN.. och VUN.. har 1,5 mm lyfthöjd.

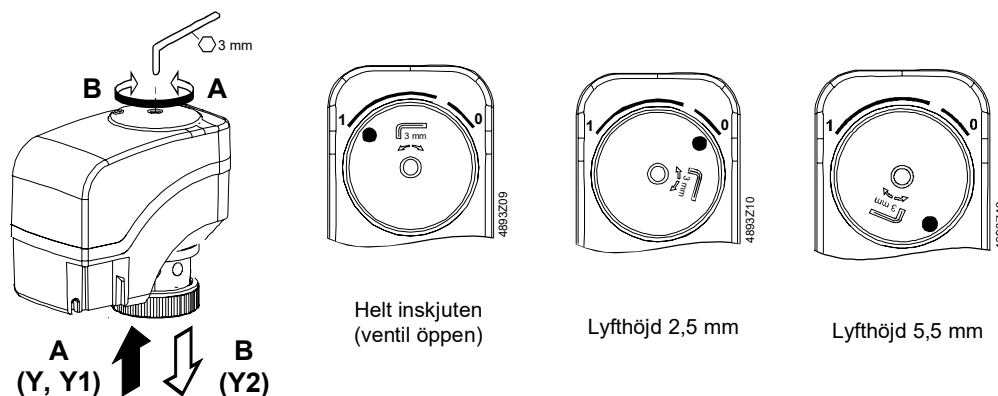
Drift

Ställdonen kan ställas i valfritt läge mellan 0 och 1 med en insexnyckel (3 mm). Skulle dock en styrsignal erhållas från regulatorm har denna högre prioritet och ställdonet ställs om till erforderligt läge.

Anm.

Om det läge som inställts manuellt skall bibehållas måste anslutningskabeln frångöras eller matningsspänningen och styrsignalen fränkopplas.

Handomställning



Underhåll

Ställdonen är underhållsfria.

Vid servicearbeten på ställdonet skall följande beaktas:

- Koppla ifrån matningsspänningen (t.ex. dra ut kontakten).
- Om nödvändigt, lossa de elektriska anslutningarna från anslutningsklämmorna.
- Igångkörning av ställdonet endast med korrekt monterad ventil!



Reparation

Ställdonet SSA.. repareras inte, dvs. hela enheten måste ersättas.

Avfallshantering



Apparaten klassificeras vid avfallshantering som elektrisk och elektronisk komponent enligt gällande EU-riktlinjer och får inte avfallshandteras som osorterade hushållssopor.

- Avfallshantering ska ske inom de avsedda kanalerna för insamling av elektroniskt avfall.
- Lokal och aktuell lagstiftning skall alltid beaktas.

Garanti

Användarspecifika tekniska data garanteras endast tillsammans med de Siemens-ventiler som anges under avsnitt Kombinationsmöjligheter.

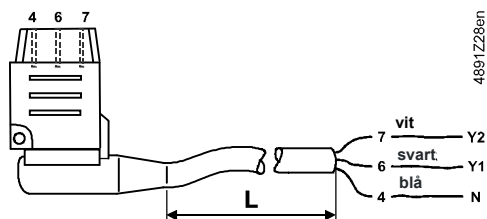
Om ställdonen SSA.. används tillsammans med ventiler av annat fabrikat upphör alla garantiåtaganden från Siemens.

Tekniska data

		SSA31..	SSA81..	SSA61..
Matning	Matningsspänning	AC 230 V	AC 24 V	AC 24 V eller DC 24 V
	Spänningstolerans	± 15 %	± 20 %	± 20 % ± 25 %
	Frekvens	50 / 60 Hz		
	Max. effektförbrukning	6 VA	0,8 VA	2,5 VA
Styrning	△ Avsäkring av yttre matarledning	2 A, snabb		
	Styrsignal	3-läges		DC 0...10 V
	Ingångsimpedans vid DC 0...10 V			> 100 kOhm
	Antal parallella ställdon ¹⁾	Max. 6	Max. 24	Max. 10
Funktionsdata	Gångtid för 2,5 mm lyfthöjd vid 50 Hz	150 s		34 s
	Inställningshastighet	60 s/mm		13,6 s/mm
	Nominell lyfthöjd	2,5 mm (max. 5,5 mm)		
	Ställkraft	100 N		
	Tillåten medietemperatur i ansluten ventil	1...110 °C		
	Elektrisk anslutning	Anslutningskabel för grundtyper	1,5 m 3-ledare, enligt EN 60320 / IEC 60227	
ASY 99, ASY100 Kabeldiameter			< 5 mm	
Kabelarea			0,5...0,75 mm ²	
ASY3L... Kabelarea		0,75 mm ²		
Normer och standarder	ASY6L..., ASY8L... Kabelarea		0,5 mm ²	
	Produktstandard	EN 60730-x		
	Elektromagnetisk kompatibilitet (användningsområde)	För bostads-, kommersiella, lättindustri- och industri-miljöer		
	EU-konformitet (CE)	A5W90000891 ²⁾	A5W90000893 ²⁾	A5W90000892 ²⁾
Skyddsdata	RCM-konformitet	A5W90000906_A ²⁾	A5W90000908_A ²⁾	A5W90000907_A ²⁾
	EAC- konformitet	Euroasiatisk konformitet		
	Kapslingsklass (upprätt till horisontellt)	IP40 enligt EN 60529		
	Isolerklass enligt EN 60730	II	III	
Miljökompatibilitet	Nedsmutningsnivå	EN 60730, klass 2		
	Produktens miljödeklaration CE1E4893en01 ²⁾ innehåller information om produktens miljövänliga tillverkning och process (RoHS-konformitet, materialsammansättning, förpackning, miljömässiga fördelar, avfallshantering)			
Mått / Vikt	Mått	Se avsnitt Måttuppgifter		
	Montering på ventil	Överfallsmutter M30 x 1,5		
	Vikt med / utan hjälpkontakt	0,4 kg / 0,35 kg		
Kapslingsfärg	Underdel	RAL 7035 ljusgrå		
	Överdel	RAL 9003 signalvit		
Hjälpkontakt	Inbyggd i SSA31.1 och SSA81.1	1 växelkontakt		
	Kopplingspunkt inställbar	0...100 %		
	Fabriksinställning 50 %			
	Bryteffekt	Max. AC 250 V, 1 A (0,5 A)		
	Anslutningskabel (rekommenderad)	H03VV-F, 2x0,5...0,75 mm ²		
¹⁾ Såvida regulatorernas uteffekt räcker till ²⁾ Dokumenten kan laddas ned från www.siemens.se/hit eller http://siemens.com/bt/download				
Omgivningsförhållanden		Drift EN 60721-3-3	Transport EN 60721-3-2	Lagring EN 60721-3-1
	Omgivningsförhållanden	Klass 3K3	Klass 2K3	Klass 1K3
	Temperatur	1...50 °C	-25...70 °C	-5...50 °C
	Fuktighet	5...85 % RF	< 95 % RF	5...95 % RF

Anslutningskabel

ASY3L.. med SSA31..

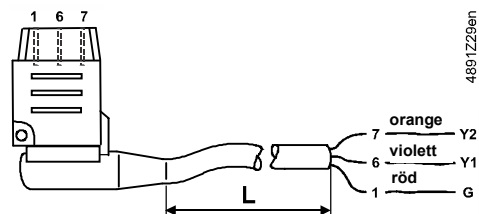


4891Z28en

7	Vit	Y2	Styrsignal STÄNGA (AC 230 V)
6	Svart	Y1	Styrsignal ÖPPNA (AC 230 V)
4	Blå	N	Neutral (nolledare)

L = 2,5 m, eller 4,5 m

ASY8L.. med SSA81..

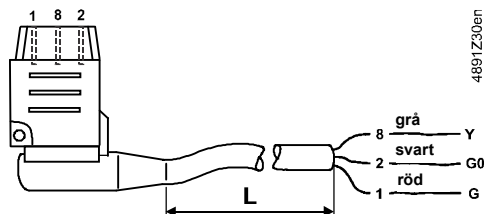


4891Z29en

7	Orange	Y2	Styrsignal STÄNGA (AC 24 V)
6	Violett	Y1	Styrsignal ÖPPNA (AC 24 V)
1	Röd	G	Systempotential (AC 24 V)

L = 2,5 m, eller 4,5 m

ASY6L.. med SSA61..



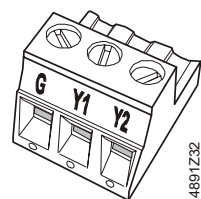
4891Z30en

8	Grå	Y	Styrsignal DC 0...10 V
2	Svart	G0	Systemnoll (- DC 24 V)
1	Röd	G	Systempotential AC 24 V (+ DC 24 V)

L = 2,5 m, eller 4,5 m

Anslutningsplintar

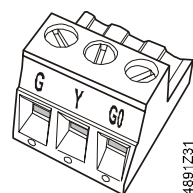
ASY99 för SSA81..



Y2
4894Z15
Y1
G

Styrsignal STÄNGA
Styrsignal ÖPPNA
Systempotential AC 24 V

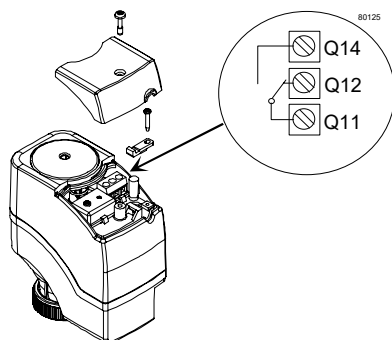
ASY100 för SSA61..



G0
4894Z16
Y
G

Systemnoll
Styrsignal DC 0...10 V
Systempotential AC / DC 24 V

Plintar hjälpkontakt
SSA31.1, SSA81.1



Fabriksinställning: 50 %

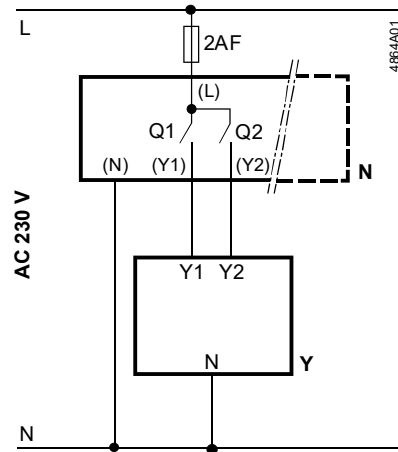
0...50 % Q11 → Q12
50...100 % Q11 → Q14

Justera kopplingspunkten genom att vrida inkopplingskammen med en skruvmejsel (se anvisning i förpackningen).

Rekommenderad anslutningskabel: H03VV-F, 2x0,5...0,75 mm².

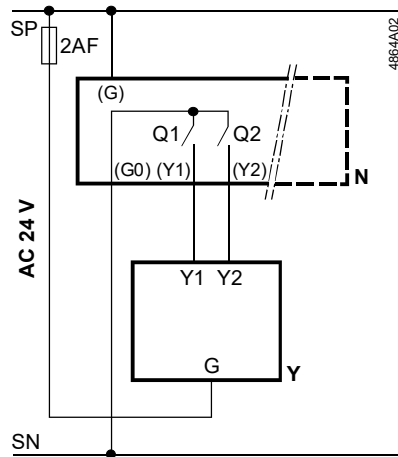
Anslutningsscheman

SSA31..



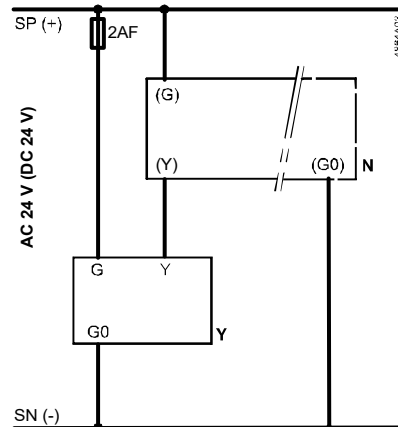
N Regulator
 Y Ställdon
 L Systempotential AC 230 V
 N Systemnoll
 Y1, Y2 Styrsignal ÖPPNA, STÄNGA
 Q1, Q2 Regulatorns kontakter

SSA81..



N Regulator
 Y Ställdon
 SP, G Systempotential AC 24 V
 SN, G0 Systemnoll
 Y1, Y2 Styrsignal ÖPPNA, STÄNGA
 Q1, Q2 Regulatorns kontakter

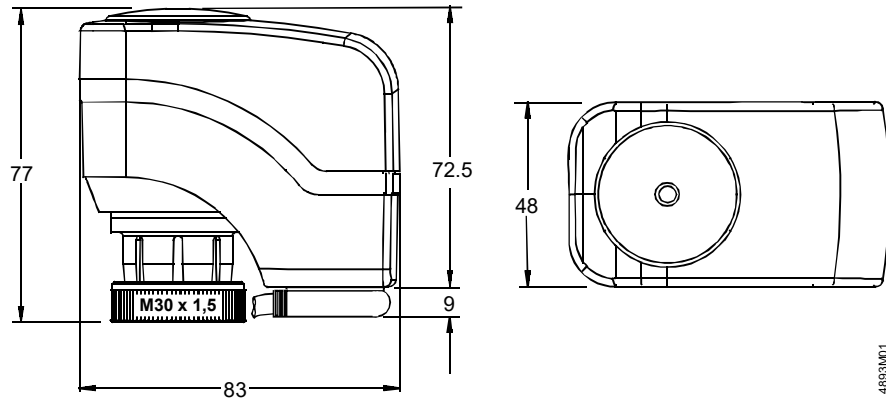
SSA61..



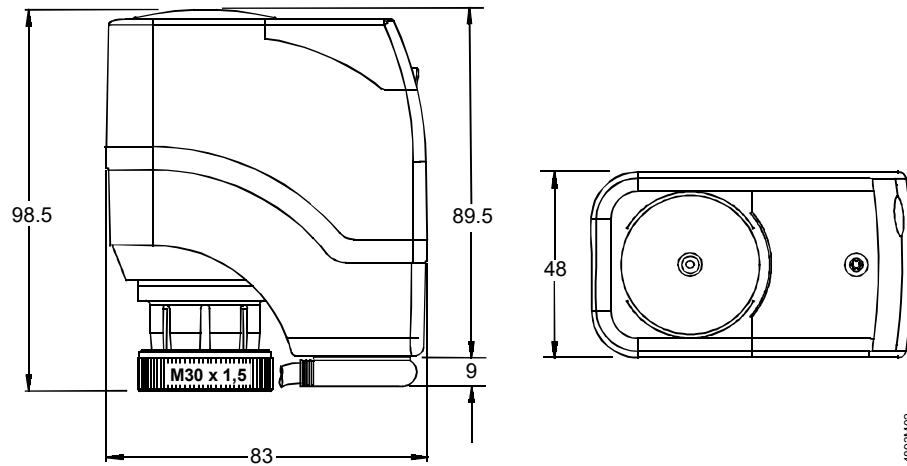
N Regulator
 Y Ställdon
 SP, G Systempotential AC 24 V
 SN, G0 Systemnoll
 Y Styrsignal

Måttuppgifter (mått i mm)

**Ställdon utan
hjälpkontakt**
SSA31..
SSA61..
SSA81..



**Ställdon med
hjälpkontakt**
SSA31.1..
SSA81.1..



Revisionsnummer

Typ	Gäller fr.o.m. rev.nr
SSA31	K
SSA31.1	K
SSA61	K
SSA81	K
SSA81.1	K