



SSA.. utan hjälpkontakt



SSA..1 med hjälpkontakt

Acvatix™

## Elektromekaniskt ställdon

för radiatorventiler och små ventiler

**SSA31..**  
**SSA81..**  
**SSA61..**

- **SSA31..** Matningsspänning AC 230 V      3-läges styrsignal
- **SSA81..** Matningsspänning AC 24 V      3-läges styrsignal
- **SSA61..** Matningsspänning AC/DC 24 V      DC 0...10 V styrsignal
- Ställkraft 100 N
- Automatisk lyfthöjdsavkänning
- Direkt montering med överfallsmutter, verktyg erfordras ej
- Standardversion med instickbar anslutningskabel 1,5 m
- Tillvalstyper för specifika kabellängder
  - Kabellängd 2,5 m och 4,5 m
  - Halogenfria kablar
- Handomställning och lägesindikering
- Möjlighet till parallell inkoppling av flera ställdon
- Extra hjälpkontakt inbyggd i ställdonen SSA31.1 och SSA81.1
- Valfritt demonteringsskydd

## Användningsområde

- För Siemens-radiatorventiler VDN..., VEN..., VUN..., Kombiventil VPP46..., VPI46..
- För småventiler VD1..CLC..
- För radiatorventiler med ställdon som är monterat med överfallsmutter M30 x 1,5, nominell stängningsmått 11,6 mm (från ventilbröstets planyta) och lyfthöjd 2,5 mm (utan adapter).
- För övriga ventilfabrikat kan ställdonen användas med hjälp av lämplig adapter av typ AV.. (se Typöversikt / Tillbehör)
- För modulering eller 3-läges reglering i värmesystem, kyltak och ändutrustning

## Typöversikt

Typbeteckning	Beställningsnummer	Matnings-spänning	Gångtid vid 50 Hz	Styrsignal	Anslutningskabel <sup>1)</sup>	Hjälpkontakt
SSA31	BPZ:SSA31	AC 230 V	150 s	3-läges	1,5 m	
SSA31.1	BPZ:SSA31.1				1,5 m	Ja
SSA81	BPZ:SSA81	AC 24 V			1,5 m	
SSA81.1	BPZ:SSA81.1				1,5 m	Ja
SSA61	BPZ:SSA61	AC/DC 24 V	34 s	DC 0...10 V	1,5 m	

<sup>1)</sup> Andra kabellängder och tillbehör kan beställas separat, se avsnitt Tillbehör

## Tillbehör

Typbeteckning	Beställningsnummer	Benämning	Matnings-spänning	Styrsignal
ASY3L25	BPZ:ASY3L25	Anslutningskabel 2,5 m	AC230 V	3-läges
ASY3L45	BPZ:ASY3L45	Anslutningskabel 4,5 m		
ASY8L25	BPZ:ASY8L25	Anslutningskabel 2,5 m	AC 24V	
ASY8L45	BPZ:ASY8L45	Anslutningskabel 4,5 m		
ASY8L45HF	BPZ:ASY8L45HF	Anslutningskabel 4,5 m, halogenfri, VDE 0207-24		
ASY6L25	BPZ:ASY6L25	Anslutningskabel 2,5 m	AC / DC 24 V	DC 10 V
ASY6L45	BPZ:ASY6L45	Anslutningskabel 4,5 m		
ASY6L45HF	BPZ:ASY6L45HF	Anslutningskabel 4,5 m, halogenfri, VDE 0207-24		
ASY98	BPZ:ASY98	Säkringsskruv för anslutningsplint. Medföljer ASY99 och ASY100.		
ASY99	BPZ:ASY99	Anslutningsplint för 3-läges ställdon SSA81..		
ASY100	BPZ:ASY100	Anslutningsplint för kontinuerliga ställdon SSA61, DC 0...10 V		
AL40	BPZ:AL40	Skydd mot demontering av ställdonet		

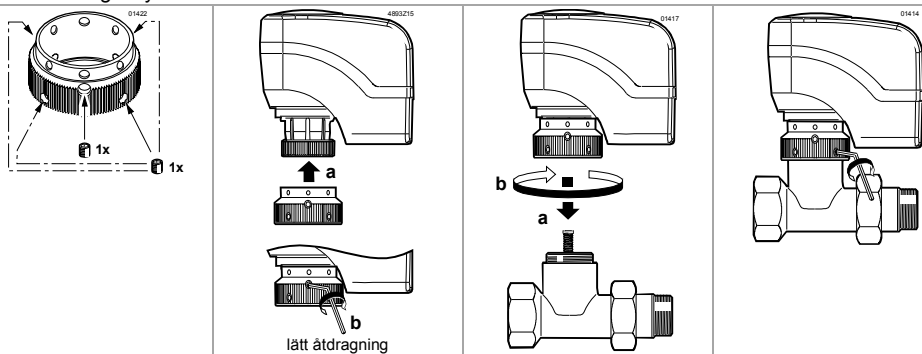
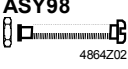
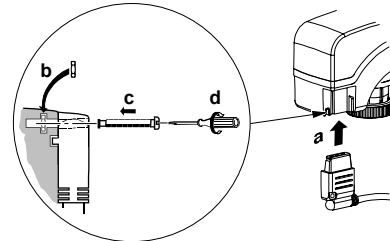
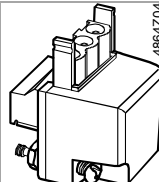
  

Adaptertyp	Beställningsnummer	För ventilfabrikat	Adaptertyp	Beställningsnummer	För ventilfabrikat
AV52	BPZ:AV52	Comap	AV57	BPZ:AV57	Herz
AV53	BPZ:AV53	Danfoss RA-N (RA2000)	AV58	BPZ:AV58	Oventrop gml (M30x1,0), till 2002
AV54	BPZ:AV54	Danfoss RAVL	AV59	BPZ:AV59	Vaillant
AV55	BPZ:AV55	Danfoss RAV	AV60	BPZ:AV60	TA, till 2002 <sup>1)</sup>
AV56	BPZ:AV56	Giacomini	AV61	BPZ:AV61	Markaryd (MMA)

<sup>1)</sup> För typer TRV, TBV-C erfordras ingen adapter

Adapter AV.. för ventiler  
av andra fabrikat

Adaptrar av typ AV52 till AV61 erfordras för montering av ställdon SSA.. på tredjeparts radiatorventiler som visas i avsnitt Typöversikt /Tillbehör.

Typbeteckning	Beställningsnummer	Beskrivning
<b>AL40</b>	BPZ:AL40	Demonteringsskydd 
<b>ASY98</b> 	BPZ:ASY98	Säkringsskruv för säkring av instickbar anslutningskabel. Ingår i leveransen av ASY99 och ASY100 Anslutningskabeln insticksmonteras men kan låsas ytterligare genom säkringsskruven. 
<b>ASY99</b>	BPZ:ASY99	Anslutningsplint för speciella kabellängder till AC / DC 24 V-ställdon. <ul style="list-style-type: none"> <li>• ASY99 för 3-läges ställdon SSA81</li> </ul>
<b>ASY100</b>	BPZ:ASY100	<ul style="list-style-type: none"> <li>• ASY100 för kontinuerliga ställdon DC 0...10 V SSA61</li> </ul> Monteringsinstruktion (74 319 0385 0) medföljer tillbehöret. 

## Beställning

Vid beställning ange antal, benämning, typbeteckning och beställningsnummer.

Exempel

Typbeteckning	Best.nummer	Benämning	Antal
<b>SSA81</b>	BPZ:SSA81	Elektromekaniskt ställdon, 1,5 m kabel	2
<b>ASY8L45</b>	BPZ:ASY8L45	Anslutningskabel 4,5 m	2

Leverans

Ställdon, ventil och tillbehör levereras separat förpackade.

Revisionsnummer

Se översikt sidan 10.

## Kombinationsmöjligheter

Typbeteckning	Ventiltyp	$k_{vs}$	$\dot{V}$ [l/h]	Tryckklass	Datablad
<b>VDN.., VEN.., VUN..</b>	Radiatorventiler	0,09...1,41	25...483	PN 10	N2105, N2106
<b>VPD.., VPE..</b>	MCV radiatorventiler				N2185
<b>VD1..CLC</b>	Små ventiler	0,25...2,60			N2103
<b>VPP46.., VPI46..</b>	Kombiventiler		30...1330	PN 25	N4855

För andra radiatorventiler med adapter AV.. se avsnitt Typöversikt / Tillbehör»  
 Radiatorventiler (M30 x 1,5) av andra fabrikat utan adapter:  
 • Heimeier • Crane D981... • TA-Typ TBV-C  
 • Oventrop M30 x 1.5 (fr.o.m. 2001) • MNG • Junkers  
 • Honeywell-Braukmann • Cazzaniga • Beulco (ny)

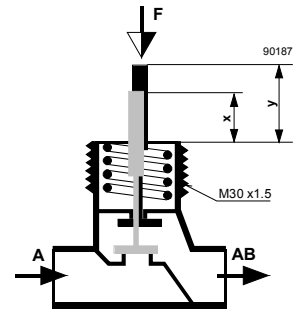
$k_{vs}$  = Ventilkoefficient för kylvatten (5 till 30 °C) genom helt öppen ventil ( $H_{100}$ ), vid tryckdifferens 100 kPa (1 bar)

$\dot{V}$  = Nominellt volymflöde vid 0,5 mm lyfthöjd

## Ventiler av andra fabrikat

För att säkerställa funktionaliteten hos tredjeparts ventiler med ställdon SSA..., måste ventilerna uppfylla följande krav:

- Gänganslutning med överfallsmutter M30 x 1,5
- Nominellt ställkraftsbehov  $F \leq 100 \text{ N}$
- Mått helt stängd ventil  $x > 9,0 \text{ mm}$
- Mått helt öppen ventil  $y \leq 14,5 \text{ mm}$



## Tekniskt / Mekaniskt utförande

När ställdonet erhåller en styrsignal DC 0...10 V eller en 3-läges styrsignal, erhålls en förändring av ställdonets läge. Denna förändring överförs till ventilspindeln. Funktionsbeskrivningen hänför sig till ventilen med utförande "stängd".

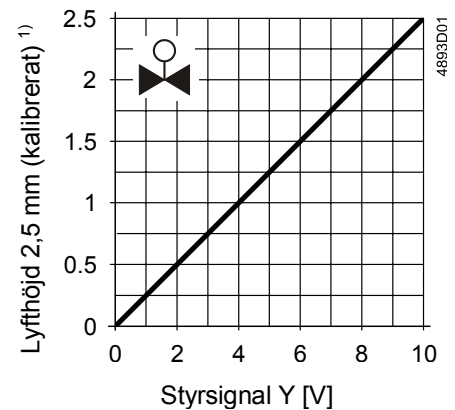
### Styrsignal 3-läges SSA31.. / SSA81..

- Spänning till Y1: Ventilspindeln rör sig inåt, ventilen öppnar
- Spänning till Y2: Ventilspindeln rör sig utåt, ventilen stänger
- Ingen spänning till Y1 och Y2: Ventilen förblir i det befintliga läget.

### Styrsignal DC 0...10 V SSA61

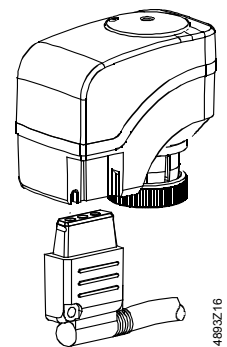
- Ventilen öppnar eller stänger proportionellt mot styrsignal Y.
- Vid DC 0 V är ventilen stängd (A → AB), utdragen spindel.
- Efter bortkoppling av matningsspänningen blir ställdonet kvar i det befintliga läget.

<sup>1)</sup> Ställdonet är kalibrerat till 2,5 mm lyfthöjd t.ex. VPI46.15L06



## Egenskaper och fördelar

- Kapsling av plast
- Blockeringssäker drift, underhållsfri
- Handomställning medelst 3 mm sexkant-insticksnyckel
- Reducerad strömförbrukning i vilolägena
- Lastberoende fränkoppling vid överbelastning och i ändlägena
- Möjligt med parallell drift av 6 st SSA31..., 24 st SSA81.. och 10 st SSA61..., såvida regulatorns utgångar räcker till.
- Anslutningsplintar för kundanpassade kabellängder kan erhållas (endast för AC 24 V och AC/DC 24 V-ställdon)
- Anslutningskabel med kontakt AC 24 V och AC 230 V, ej förväxlingsbar
- Halogenfria kablar finns tillgängliga



## Anvisningar

### Projektering

För den elektriska anslutningen se avsnitt Kopplingsschema. Installationen skall utföras i enlighet med lokala föreskrifter.

△ Obs!

**Säkerhetstekniska föreskrifter och begränsningar till skydd av personer och egendom skall alltid beaktas!**

Tillåtna temperaturer skall beaktas, se avsnitt Tekniska data. Ställdonets anslutningskabel får beröra det varma ventilhuset om temperaturen inte överstiger 80 °C. En Hjälpkontakt är inbyggd i ställdonen SSA31.1 och SSA81.1. Inbyggnad i efterhand är inte möjlig.

### Montering

Monteringsinstruktion 74 319 0497 0 medföljer förpackningen.

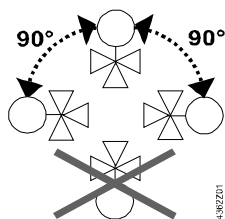
Monteringen av ställdon och ventil sker medelst skruvkoppling och erfordrar inga verktyg eller justeringar. Ställdonen skall monteras i läge 1, med strömmen bortkopplad, se även avsnitt Handomställning.

△ Obs!

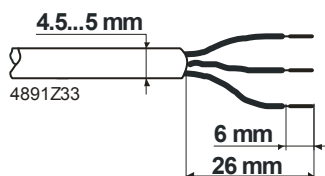
- Montera ställdonet, justera och dra åt överfallsmuttern för hand
- Verktyg som rörtång och skruvmejsel får inte användas
- Sidledes tryck eller (kabel-) dragning mot det monterade ställdonet skall undvikas!

Vid ställdon som behöver längre anslutningskabel skall den separat beställda instickskontakten anslutas eller den separat beställda anslutningskabeln insticksmonteras.

### Monteringslägen



### Installation



En ändhylsa skall klämmas på anslutningsledarens kablar eller trådar som är oisolerade.

### Igångkörning

Vid igångkörning skall den elektriska inkopplingen kontrolleras och en funktionskontroll av ställdonet och eventuell inbyggd hjälpkontakt skall göras

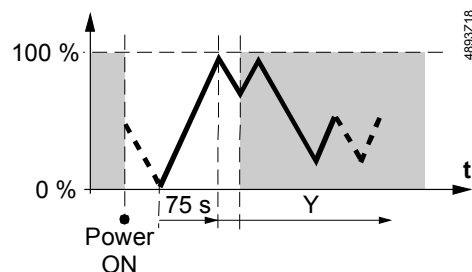
- Ställdonets spindel rör sig utåt (lägesindikering från position 1 till 0): ventilen stänger
- Ställdonets spindel rör sig inåt (lägesindikering från position 0 till 1): ventilen öppnar

### Självkalibrering

△ Obs!

**Vid igångkörning, och närhelst matningsspänningen slås på, genomför ställdon SSA61.. en självkalibrering (ventilens lyfthöjd 0 → max.lyfthöjd → börvärde).**

**Inget manuellt ingrepp får göras under kalibreringen.**



### Anm.:

Korrekt kalibrering är endast möjligt  
- med monterad ventil  
- lyfthöjd < 1,5 mm

Det andra eller tredje kalibreringsförsöket startar automatiskt efter 8 min.  
Efter tre misslyckade kalibreringsförsök förblir spindeln helt utskjuten och radiatorventilerna stängs.

För att kalibreringen skall kunna genomföras måste ventilen ha en min.lyfthöjd av 1,5 mm.

Vid en lyfthöjd < 1,5 mm förblir ventilställdonet blockerat efter den tredje kalibreringsförsök.

De nya Siemens-radiatorventilerna VDN., VEN.. och VUN.. har 1,5 mm lyfthöjd.

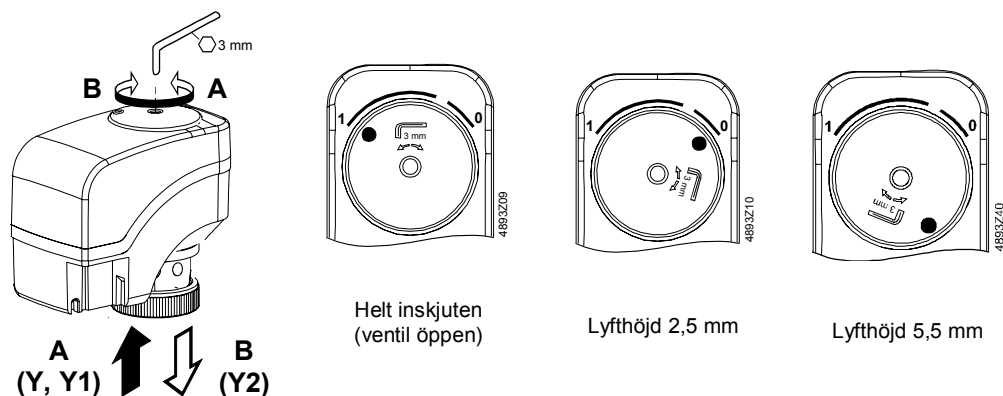
### Drift

Ställdonen kan ställas i valfritt läge mellan 0 och 1 med en insexnyckel (3 mm). Skulle dock en styrsignal erhållas från regulatorn har denna högre prioritet och ställdonet ställs om till erforderligt läge.

### Anm.

Om det läge som inställts manuellt skall bibehållas måste anslutningskabeln fränskiljas eller matningsspänningen och styrsignalen fränkopplas.

### Handomställning



### Underhåll

Ställdonen är underhållsfria.

Vid servicearbeten på ställdonet skall följande beaktas:

- Koppla ifrån matningsspänningen (t.ex. dra ut kontakten).
- Om nödvändigt, lossa de elektriska anslutningarna från anslutningsklämmorna.
- Igångkörning av ställdonet endast med korrekt monterad ventil!



### Reparation

Ställdonet SSA.. repareras inte, dvs. hela enheten måste ersättas.

### Avfallshantering



Apparaten klassificeras vid avfallshantering som elektrisk och elektronisk komponent enligt gällande EU-riktlinjer och får inte avfallshandteras som osorterade hushållssopor.

- Avfallshantering ska ske inom de avsedda kanalerna för insamling av elektroniskt avfall.
- Lokal och aktuell lagstiftning skall alltid beaktas.

### Garanti

Användarspecifika tekniska data garanteras endast tillsammans med de Siemens-ventiler som anges under avsnitt Kombinationsmöjligheter.

**Om ställdonen SSA.. används tillsammans med ventiler av annat fabrikat upphör alla garantiåtaganden från Siemens.**

## Tekniska data

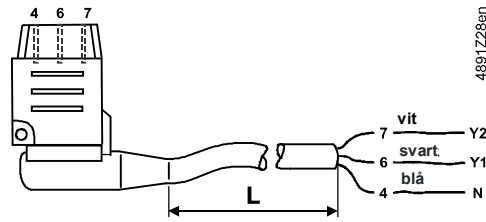
		SSA31..	SSA81..	SSA61..
<b>Matning</b>	Matningsspänning	AC 230 V	AC 24 V	AC 24 V eller DC 24 V
	Spänningstolerans	± 15 %	± 20 %	± 20 % ± 25 %
	Frekvens	50 / 60 Hz		
	Max. effektförbrukning	6 VA	0,8 VA	2,5 VA
<b>Styrning</b>	△ Avsäkring av yttre matarledning	2 A, snabb		
	Styrsignal	3-läges		DC 0...10 V
	Ingångsimpedans vid DC 0...10 V			> 100 kOhm
	Antal parallella ställdon <sup>1)</sup>	Max. 6	Max. 24	Max. 10
<b>Funktionsdata</b>	Gångtid för 2,5 mm lyfthöjd vid 50 Hz	150 s		34 s
	Inställningshastighet	60 s/mm		13,6 s/mm
	Nominell lyfthöjd	2,5 mm (max. 5,5 mm)		
	Ställkraft	100 N		
	Tillåten medietemperatur i ansluten ventil	1...110 °C		
<b>Elektrisk anslutning</b>	Anslutningskabel för grundtyper	1,5 m 3-ledare, enligt EN 60320 / IEC 60227		
	ASY 99, ASY100 Kabeldiameter		< 5 mm	
	Kabelarea		0,5...0,75 mm <sup>2</sup>	
	ASY3L... Kabelarea	0,75 mm <sup>2</sup>		
<b>Normer och standarder</b>	ASY6L..., ASY8L... Kabelarea		0,5 mm <sup>2</sup>	
	Produktstandard	EN 60730-x		
	Elektromagnetisk kompatibilitet (användningsområde)	För bostads-, kommersiella, lättindustri- och industri-miljöer		
	EU-konformitet (CE)	A5W90000891 <sup>2)</sup>	A5W90000893 <sup>2)</sup>	A5W90000892 <sup>2)</sup>
<b>Skyddsdata</b>	RCM-konformitet	A5W90000906_A <sup>2)</sup>	A5W90000908_A <sup>2)</sup>	A5W90000907_A <sup>2)</sup>
	EAC-konformitet	Euroasiatisk konformitet		
	Kapslingsklass (upprätt till horisontellt)	IP40 enligt EN 60529		
	Isolerklass enligt EN 60730	II	III	
<b>Miljökompatibilitet</b>	Nedsmutningsnivå	EN 60730, klass 2		
	Produktens miljödeklaration CE1E4893en01 <sup>2)</sup> innehåller information om produktens miljövänliga tillverkning och process (RoHS-konformitet, materialsammansättning, förpackning, miljömässiga fördelar, avfallshantering)			
<b>Mått / Vikt</b>	Mått	Se avsnitt Måttuppgifter		
	Montering på ventil	Överfallsmutter M30 x 1,5		
	Vikt med / utan hjälpkontakt	0,4 kg / 0,35 kg		
<b>Kapslingsfärg</b>	Underdel	RAL 7035 ljusgrå		
	Överdel	RAL 9003 signalvit		
<b>Hjälpkontakt</b>	Inbyggd i SSA31.1 och SSA81.1	1 växelkontakt		
	Kopplingspunkt inställbar	0...100 %		
	Fabriksinställning 50 %			
	Bryteffekt	Max. AC 250 V, 1 A (0,5 A)		
	Anslutningskabel (rekommenderad)	H03VV-F, 2x0,5...0,75 mm <sup>2</sup>		
<b>Omgivningsförhållanden</b>		<b>Drift</b> EN 60721-3-3	<b>Transport</b> EN 60721-3-2	<b>Lagring</b> EN 60721-3-1
	Omgivningsförhållanden	Klass 3K3	Klass 2K3	Klass 1K3
	Temperatur	1...50 °C	-25...70 °C	-5...50 °C
	Fuktighet	5...85 % RF	< 95 % RF	5...95 % RF

<sup>1)</sup> Såvida regulatorernas uteffekt räcker till

<sup>2)</sup> Dokumenten kan laddas ned från [www.siemens.se/hit](http://www.siemens.se/hit) eller <http://siemens.com/bt/download>

## Anslutningskabel

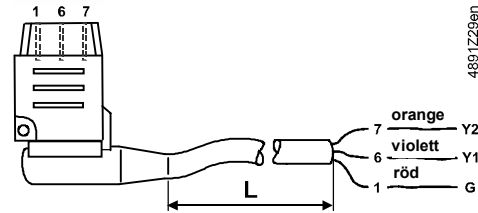
ASY3L.. med SSA31..



7	Vit	Y2	Styrsignal STÄNGA (AC 230 V)
6	Svart	Y1	Styrsignal ÖPPNA (AC 230 V)
4	Blå	N	Neutral (nolledare)

L = 2,5 m, eller 4,5 m

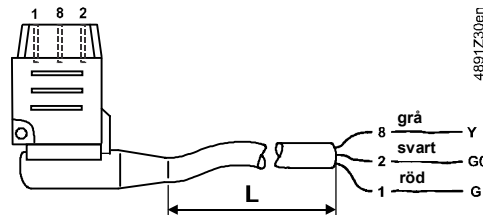
ASY8L.. med SSA81..



7	Orange	Y2	Styrsignal STÄNGA (AC 24 V)
6	Violett	Y1	Styrsignal ÖPPNA (AC 24 V)
1	Röd	G	Systempotential (AC 24 V)

L = 2,5 m, eller 4,5 m

ASY6L.. med SSA61..

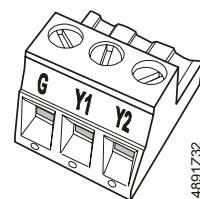


8	Grå	Y	Styrsignal DC 0...10 V
2	Svart	G0	Systemnoll (- DC 24 V)
1	Röd	G	Systempotential AC 24 V (+ DC 24 V)

L = 2,5 m, eller 4,5 m

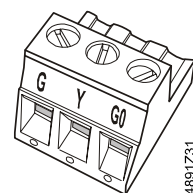
## Anslutningsplintar

ASY99 för SSA81..



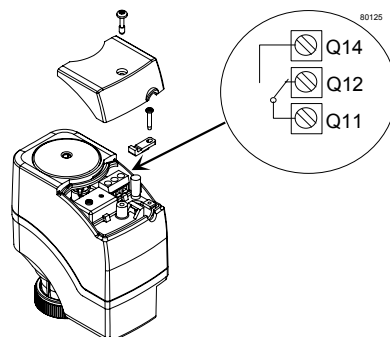
Y2	4894Z15	Styrsignal STÄNGA
Y1		Styrsignal ÖPPNA
G		Systempotential AC 24 V

ASY100 för SSA61..



G0	4894Z16	Systemnoll
Y		Styrsignal DC 0...10 V
G		Systempotential AC / DC 24 V

Plintar hjälpkontakt  
SSA31.1, SSA81.1



Fabriksinställning: 50 %

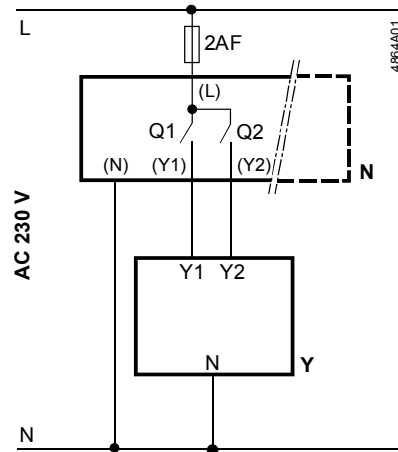
0...50 % Q11 → Q12  
50...100 % Q11 → Q14

Justera kopplingspunkten genom att vrida inkopplingskammen med en skruvmejsel (se anvisning i förpackningen).

Rekommenderad anslutningskabel: H03VV-F, 2x0,5...0,75 mm<sup>2</sup>.

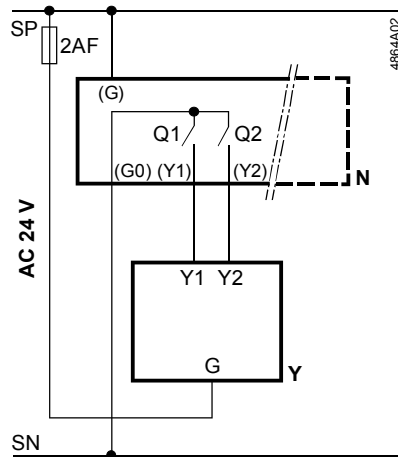
## Anslutningsscheman

SSA31..



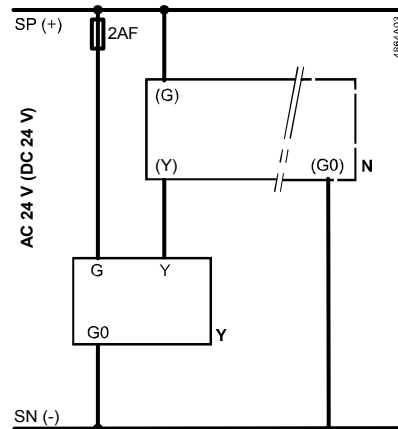
N Regulator  
 Y Ställdon  
 L Systempotential AC 230 V  
 N Systemnoll  
 Y1, Y2 Styrsignal ÖPPNA, STÄNGA  
 Q1, Q2 Regulatorns kontakter

SSA81..



N Regulator  
 Y Ställdon  
 SP, G Systempotential AC 24 V  
 SN, G0 Systemnoll  
 Y1, Y2 Styrsignal ÖPPNA, STÄNGA  
 Q1, Q2 Regulatorns kontakter

SSA61..

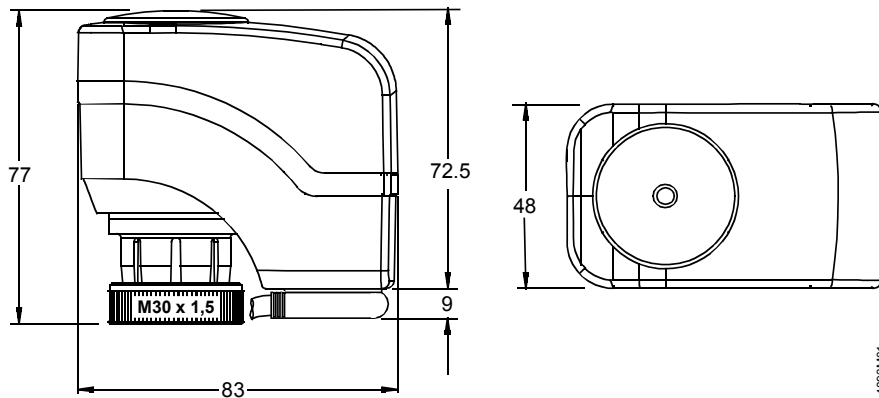


N Regulator  
 Y Ställdon  
 SP, G Systempotential AC 24 V  
 SN, G0 Systemnoll  
 Y Styrsignal

## Måttuppgifter (mått i mm)

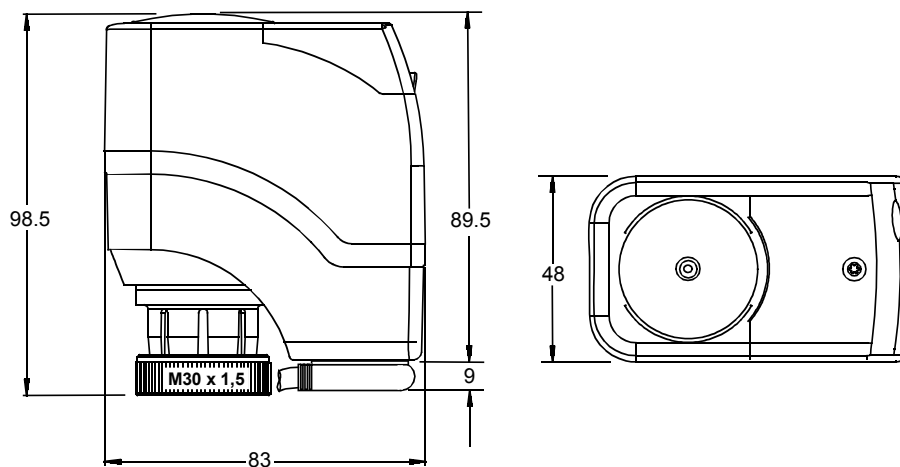
### Ställdon utan hjälpkontakt

SSA31..  
SSA61..  
SSA81..



### Ställdon med hjälpkontakt

SSA31.1..  
SSA81.1..



## Revisionsnummer

Typ	Gäller fr.o.m. rev.nr
SSA31	J
SSA31.1	J
SSA61	J
SSA81	J
SSA81.1	J