



Spjällställdon med vridande rörelse

GDB..9E
GLB..9E

för kulventiler VA..61.. / VB..61.. och VA..60.. / VB..60..

Elektromekaniskt spjällställdon med vridande rörelse utan fjäderåterställning för treläges och kontinuerlig styrning

- AC 24 V / AC 230 V
- Anslutningskabel, 0,9 m

Anm.:

Detta datablad ger en kort översikt över dessa spjällställdon. Detaljerad beskrivning avseende säkerhet, projektering, montering och igångkörning av ställdonen finns i dokumentationen Teknisk handbok Z4634en.

Användningsområde

- För 2- och 3-vägs kulventiler, invändigt gängad anslutning (VAI61.. och VBI61..) eller utvändigt gängad anslutning (VAG60.. och VBG60..), DN 15 upp till DN 50
- För 2-vägs avstängningskulventiler och 3-vägs omkopplingskulventiler, invändigt gängad anslutning från DN 15 upp till DN 50 (VAI60.. och VBI60..)
- Lämplig för användning tillsammans med kontinuerligt verkande regulatorer (DC 0...10 V) eller 3-läges regulatorer

Typöversikt

	GDB/GLB13 1.9E	GDB/GLB33 1.9E	GDB/GLB16 1.9E
Matningsspänning AC 24 V	X		X
Matningsspänning AC 230 V		X	
Styrning 3-läges	X	X	
Styrsignal Y = DC 0...10 V			X
Styrsignal U = DC 0...10 V			X
Självadaption av vridvinkelområde			X
Riktningväljare för slaglängd			X

Funktion

Typ	GDB/GLB131.9E / GDB/GLB331.9E	GDB/GLB161.9E
Typ av styrning	3-läges styrning	Kontinuerlig styrning
Vridningsriktning	Vridning medurs eller moturs är beroende.. .. av styrsignalen. I energilöst tillstånd kvarstår spjällställdonets med vridande rörelse i befintligt läge.	
	NC (normalt stängd) Kulventil	NC (normalt stängd) Kulventil
	Signal vid Y1 – vridningsriktning moturs – Kulventil öppnar Signal vid Y2 – vridningsriktning medurs – Kulventil stänger	DIL 2 satt till "moturs" Flöde = 0 % vid Y = 0 V Flöde = 100 % vid Y = 10 V
	NC (normalt öppen) Kulventil	NC (normalt öppen) Kulventil
	Signal vid Y2 – vridningsriktning medurs – Kulventil stänger Signal vid Y1 – vridningsriktning moturs – Kulventil öppnar	DIL 2 satt till "medurs" Flöde = 100 % vid Y = 0 V Flöde = 0 % vid Y = 10 V
Lägesindikering: Mekanisk	Indikering av vridvinkelposition med lägesindikator/handspak.	
Lägesindikering: Elektrisk		Utgångsspänning U = DC 0...10 V genereras proportionellt mot vridvinkeln. U är beroende av riktningväljarens (DIP-omkopplare) läge.
Manuell omställning	Genom intryckning av frikopplingsknappen för kuggväxeln kan spjällställdonets manövreras manuellt.	

Beställning

Vid beställning anges typbeteckning/beställningsnummer, benämning och antal.

Exempel

Typbeteckning/Best.nummer	Benämning	Antal
GDB161.9E	Spjällställdon med vridande rörelse	2

Kombinationsmöjligheter

Spjällställdonen med vridande rörelse lämpar sig för följande Kulventiler från Siemens:

VA..61.. / VB..61..
2- och 3-vägs kulventiler

Kulventil med: <i>invändig gänga</i> ¹⁾		Rp	<i>utvändig gänga</i> ²⁾	G..B	k_{vs} [m ³ /h]	DN	GDB..9E		GLB..9E	
							Δp_{max}	Δp_s	Δp_{max}	Δp_s
–	–	–	VAG61.15..	G 1 B	1...6.3	15	350	1400	350	1400
VAI61.15..	Rp 1/2"	–	–	–	1...10	15				
VAI61.20..	Rp 3/4"	VAG61.20..	G 1 1/4 B	–	4...10	20				
VAI61.25..	Rp 1"	VAG61.25..	G 1 1/2 B	–	6.3...16	25				
VAI61.32..	Rp 1 1/4"	VAG61.32..	G 2 B	–	10...25	32				
VAI61.40..	Rp 1 1/2"	VAG61.40..	G 2 1/4 B	–	16...40	40				
VAI61.50..	Rp 2"	VAG61.50..	G 2 3/4 B	–	25...63	50				
Kulventil med: <i>invändig gänga</i> ¹⁾		Rp	<i>utvändig gänga</i> ²⁾	G..B	k_{vs} [m ³ /h]	DN	GDB..9E		GLB..9E	
							Δp_{max}	Δp_s	Δp_{max}	Δp_s
VBI61.15..	Rp 1/2"	VBG61.15..	G 1 B	–	1.6...6.3	15	350		350	
VBI61.20..	Rp 3/4"	VBG61.20..	G 1 1/4 B	–	4...6.3	20				
VBI61.25-10	Rp 1"	VBG61.25-10	G 1 1/2 B	–	10	25				
VBI61.32-16	Rp 1 1/4"	VBG61.32-16	G 2 B	–	16	32				
VBI61.40-25	Rp 1 1/2"	VBG61.40-25	G 2 1/4 B	–	25	40				
–	–	VBG61.50-40	G 2 3/4 B	–	40	50				
VBI61.50..	Rp 2"	–	–	–	40...63	50				

¹⁾ Datablad N4211

²⁾ Datablad N4212

VA..60.. / VB..60..
2- och 3- vägs kulventiler
för avstängning resp.
omkoppling

Kulventil med: <i>invändig gänga</i> ³⁾		Rp	<i>utvändig gänga</i> ⁴⁾	G..B	k_{vs} [m ³ /h]	DN	GLB..9E	
							Δp_{max}	Δp_s
–	–	–	VAI60.15-9	G 1 B	9	15	350	1400
VAI60.15-15	Rp 1/2"	–	–	–	15	15		
–	–	VAG60.20-17	G 1 1/4 B	–	17	20		
VAI60.20-22	Rp 1"	–	–	–	22	20		
VAI60.25-22	Rp 1"	VAG60.25-22	G 1 1/2 B	–	22	25		
VAI60.32-35	Rp 1 1/4"	VAG60.32-35	G 2 B	–	35	32		
VAI60.40-68	Rp 1 1/2"	VAG60.40-68	G 2 1/4 B	–	68	40		
VAI60.50-96	Rp 2"	VAG60.50-96	G 2 3/4 B	–	96	50		
VBI60.15-5L	Rp 1/2"	–	–	–	5	15	350	
VBI60.20-9L	Rp 1"	–	–	–	9	20		
VBI60.25-9L	Rp 1"	–	–	–	9	25		
VBI60.32-13L	Rp 1 1/4"	–	–	–	13	32		
VBI60.40-25L	Rp 1 1/2"	–	–	–	25	40		
VBI60.50-37L	Rp 2"	–	–	–	37	50		
–	–	VBG60.15-8T	G 1 B	–	8	15		
VBI60.15-12T	Rp 1/2"	–	–	–	12	15		
–	–	VBG60.20-13T	G 1 1/4 B	–	13	20		
VBI60.20-16T	Rp 1"	–	–	–	16	20		
–	–	VBG60.25-13T	G 1 1/2 B	–	13	25		
VBI60.25-16T	Rp 1"	–	–	–	16	25		
VBI60.32-25T	Rp 1 1/4"	VBG60.32-25T	G 2 B	–	25	32		
VBI60.40-49T	Rp 1 1/2"	VBG60.40-49T	G 2 1/4 B	–	49	40		
VBI60.50-73T	Rp 2"	VBG60.50-73T	G 2 3/4 B	–	73	50		

³⁾ Datablad N4213

⁴⁾ Datablad N4214

Anvisningar

För detaljerad information om spjällställdon med vridande rörelse se dokument Z4634.

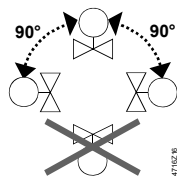
Montering

Kulventil och spjällställdon kan ihopmonteras på installationsplatsen. Inga specialverktyg eller justeringsarbeten erfordras.

Monteringsinstruktioner (medföljer spjällställdonet vid leverans).

Typbeteckning	Dokument	Beställningsnummer
GDB..9E / GLB..9E	M4657	74 319 0646 0
VAI61 / VBI61..	M4211	74 319 0647 0
VAG61 / VBG61..	M4212	74 319 0922 0
VAI60.. / VBI60..	M4213	74 319 0883 0
VAG60.. / VBG60..	M4214	74 319 0923 0

Monteringsläge



Igångkörning

Vid ingångkörning av spjällställdonet, skall den elektriska installationen kontrolleras samt funktionskontroll genomföras.

Manuell omställning

Genom att trycka på frikopplingsknappen för kuggväxeln kan spjällställdonet manövreras manuellt mellan lägen 0° och 90°.

Styrsignalen från regulatormen har högre prioritet vid fastställande av läget efter aktivering av skjutreglaget.



Manuell omställning: Endast i spänningslöst tillstånd!

Inverkan av ställdonet vid ändläge för Till/Från-styrning


I ändläget, fortsätter motorn i drift via magnetkoppling.

Styrning med begränsad gångtid (ställdon=energilöst enligt förinställd tid), minskar betydligt både energianvändning och slitage i ställdon.

Avfallshantering

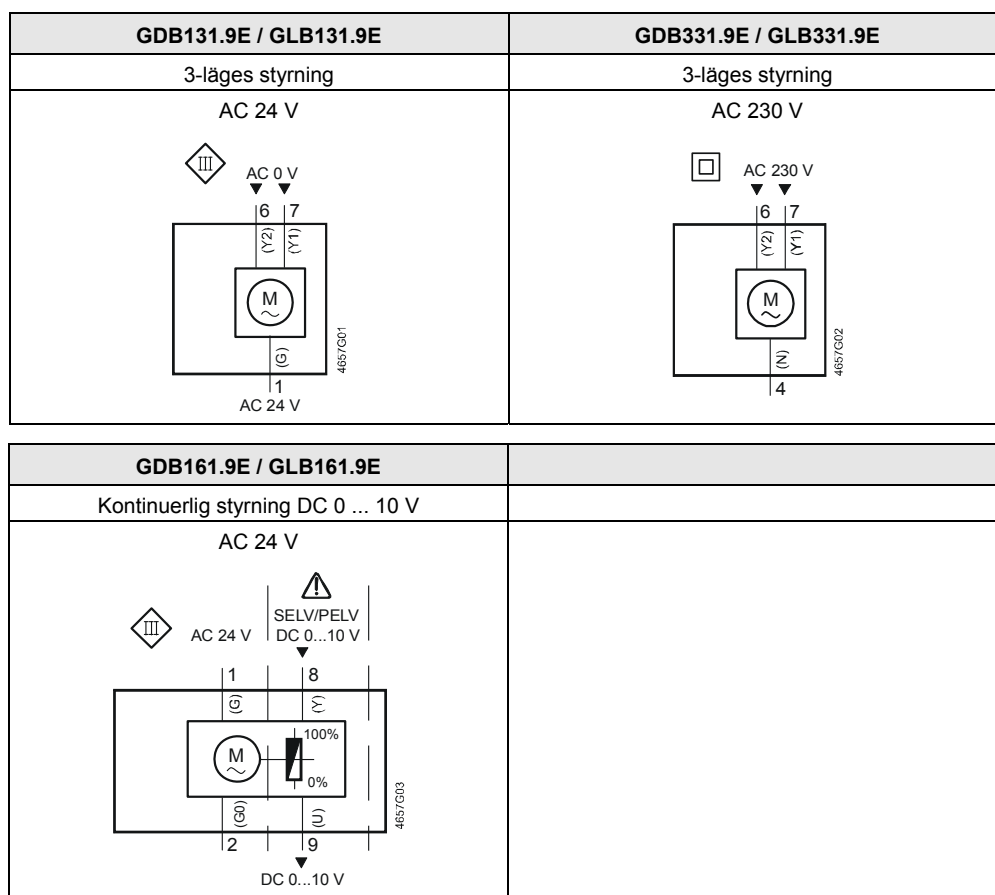
Dokumentationen Teknisk handbok Z4634en och miljödeklarationen innehåller anvisningar avseende apparatens miljöegenskaper och avfallshantering.

Tekniska data

 Matning AC 24 V (SELV/PELV)	Matningsspänning / frekvens	AC 24 V ± 20 % / 50/60 Hz
	Effektförbrukning	GDB131.9E/GLB131.9E I rörelse 2 VA / 1 W
		GDB161.9E/GLB161.9E I rörelse 3 VA / 2 W
		Hållning 1 W
 Matning AC 230 V	Matningsspänning / frekvens	AC 230 V ± 10 % / 50/60 Hz
	Effektförbrukning	GDB331.9E/GLB331.9E I rörelse 2 VA / 1 W
Funktionsdata	Nominellt vridmoment	5 Nm (GDB) / 10 Nm (GLB)
	Nominell vridningsvinkel / max. vridningsvinkel	90° / 95° ± 2°
	Gångtid för vridvinkel 90° (GDB/GLB)	150 s (50 Hz) / 125 s (60 Hz)
Styrsignal för GDB161.9E/GLB161.9E	Ingångsspänning Y (ledare 8-2)	DC 0...10 V
	Max. tillåten ingångsspänning	DC 35 V, int. begränsad till DC 10 V
Lägesindikator för GDB/GLB161.9E	Utgångsspänning U (ledare 9-2)	DC 0 ... 10 V
	Max. tillåten utgångsspänning	DC ± 1 mA
Anslutningskabel	Area	0,75 mm ²
	Standardlängd	0,9 m

Skyddsdata	Kapslingsklass enligt EN 60 529 (beakta monteringsanvisningar)	IP54	
	Isolerklass AC 24 V AC 230 V	EN 60730 III II	
Omgivningsförhållanden	Drift / Transport Temperatur Fuktighet (kondensbildning ej tillåten)	IEC 60721-3-3 / IEC 60721-3-2 -32...55 °C / -32...70 °C < 95% RF / < 95% RF	
	Normer och standarder	Produktsäkerhet Automatiska elektroniska styr- och reglerdon för hushållsbruk och liknande användningar	EN 60730-2-14 (inverkan typ 1)
Elektromagnetisk kompatibilitet (EMC) Störkänslighet Störstrålning		IEC 61000-6-2 IEC 61000-6-3	
CE-märkning: EMC-riktlinje Lågspänningsriktlinje		2004/108/EC 2006/95/EC	
C-Tick-märkning Störstrålning		AS/NZS 61000-6-3	
Vikt		Exkl. förpackning	0,75 kg

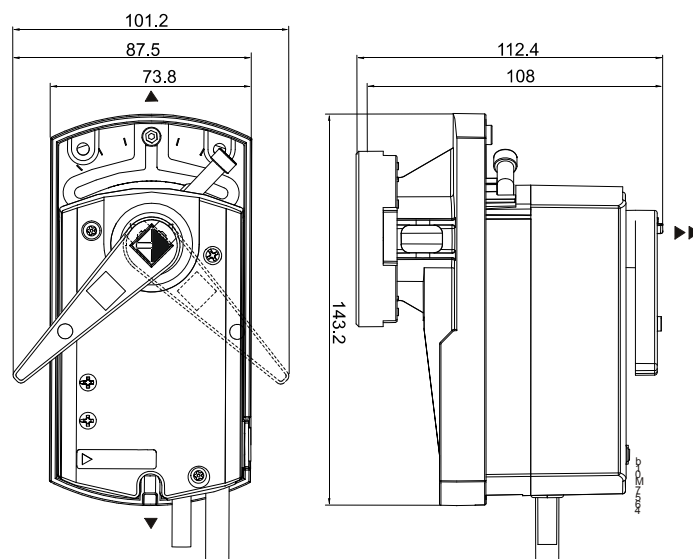
Anslutningsscheman



Kabelbeteckningar

Anslutning	Kabel				Beskrivning
	Kod	Nummer	Färg	Förkortning	
Ställdon med vridande rörelse AC 24 V	G	1	Röd	RD	Systempotential AC 24 V
	G0	2	Svart	BK	Systemnoll
	Y1	7	Orange	OG	Styrsignal AC 0 V, moturs
	Y2	6	Mörkila	VT	Styrsignal AC 0 V, medurs
	Y	8	Grå	GY	Styrsignal DC 0...10 V
Ställdon med vridande rörelse AC 230 V	U	9	Rosa	PK	Lägesindikering DC 0...10 V
	N	4	Blå	BU	Nolledare
	Y1	7	Vit	WH	Styrsignal AC 230 V, moturs
	Y2	6	Svart	BK	Styrsignal AC 230 V, medurs

Måttuppgifter (mått i mm)



- ▶ = > 100 mm Min. fritt utrymme till vägg eller tak för montering,
▶▶ = > 200 mm anslutning, betjäning, underhåll osv.