



# MONTERINGSANVISNING

## VATETTE PE

för PEM-, PEL- och PEH-rör.

### ANVÄNDNINGS- OMRÅDE:

Samma områden som gäller för PEM-, PEL- och PEH-rör.

### MAX ARBETSTRYCK:

1 600 kPa (16 bar)

### MAX UNDER- TRYCK:

0,99 ATU

### MAX ARBETS- TEMPERATUR:

Samma som gäller för rören

### TYPGODKÄNNANDE 0037/01 OMFATTAR

### ANVÄNDNINGS- OMRÅDE:

Kallvatteninstallationer.

### MAX ARBETSTRYCK:

1 600 kPa (16 bar)

### ARBETS- TEMPERATUR:

Avsedd endast för kallvatten

### TYPGODKÄNDA FÖR FÖLJANDE RÖR:

• PEM-rör (PE80, PE100)

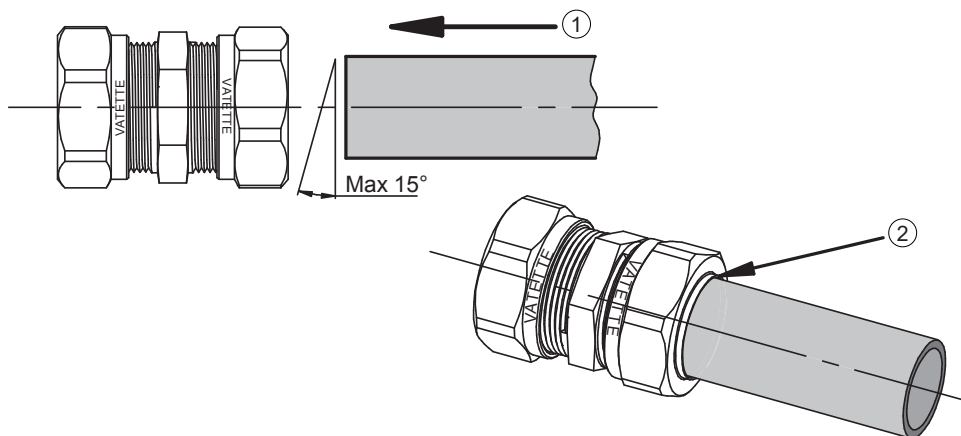
### FÖRUTSÄTTNINGAR:



- Installationen skall utföras enligt Branschregler Säker Vatteninstallation.
- Liknande detaljer av annat fabrikat får inte användas tillsammans med System Vatette. Vatetteprodukternas koppling, mutter och hylsa är märkt med VATETTE eller VA.
- Den vita hylsan ersätter klämringen i en Vatette koppling/kulventil.
- Vatette PE's stödhylsa krävs endast vid koppling av brineledning samt vid extremt höga hållfasthetskrav, t.ex. vid montering mot djupbrunnspump.

### MONTERING:

1. Skjut in röret mot stopp.
  2. **Dra åt kopplingen tills plasthylsan kommer förbi mutterändan.**
  3. Provtryck och kontrollera täthet.
- I de fall Vatette PE används som övergångskoppling till annan rörtyp, t.ex. kopparrör se även instruktion klämringkoppling (produktkatalog, förpackning eller [www.vatette.se](http://www.vatette.se)).



Accepterad  
monteringsanvisning  
2016:1



0037/01



633 294/9 2019-02-20 1 (1)