



Livskvalitet sedan 1825

Vägghängd toalett Nautic 1522 - med cistern, Hygienic Flush

4/2 Liter, utan sits

Produkttegenskaper

HYGIENIC FLUSH INGEN PLATS
FÖR SMUTS



- Städvänlig och minimalistisk design
- Utrymme bakom tank för enklare rengöring
- Med öppen spolkant för enklare rengöring

Artikelnummer

RSK-nr.
7819941

Art-nr.
GB111522201205

EAN
7391530067346

Förpackningsinformation

Längd: 900 mm | Bredd: 380 mm | Höjd: 900 mm

Vikt: 34 kg

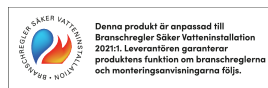
Antal i förpackning: 1 st

Montering & Skötsel

Monteras på bultar dikt mot vägg. Brickor, packningar och muttrar (M12) medföljer men inte bultar. Se medföljande installationsanvisning samt monteringsatts för respektive wc-stol. För montage på klena väggar rekommenderas Triomont WC/bidé-fixtur, RSK 382 57 56. Rengör porslinet ofta så får smuts och kalk svårt att bita sig fast. Om det vanliga rengöringsmedlet inte ger önskad effekt kan du använda Apotekets citron- eller vinsyra. Ta bort kalkfläckar med vanlig hushållsättika. Använd aldrig slipande rengöringsmedel. Det skadar glasyren i längden. Använd inte heller starkt alkaliska, utbaserade propplösande ämnen som kan vara skadliga för både porslinsytan och miljön. För WC-stolar som ska stå i ett uppvärmt utrymme bör spolcisternen tömmas. Häll ca 4 dl frysskyddsmedel i vattenlåset. Använd en miljövänlig produkt.

Energimärkning och certifieringar

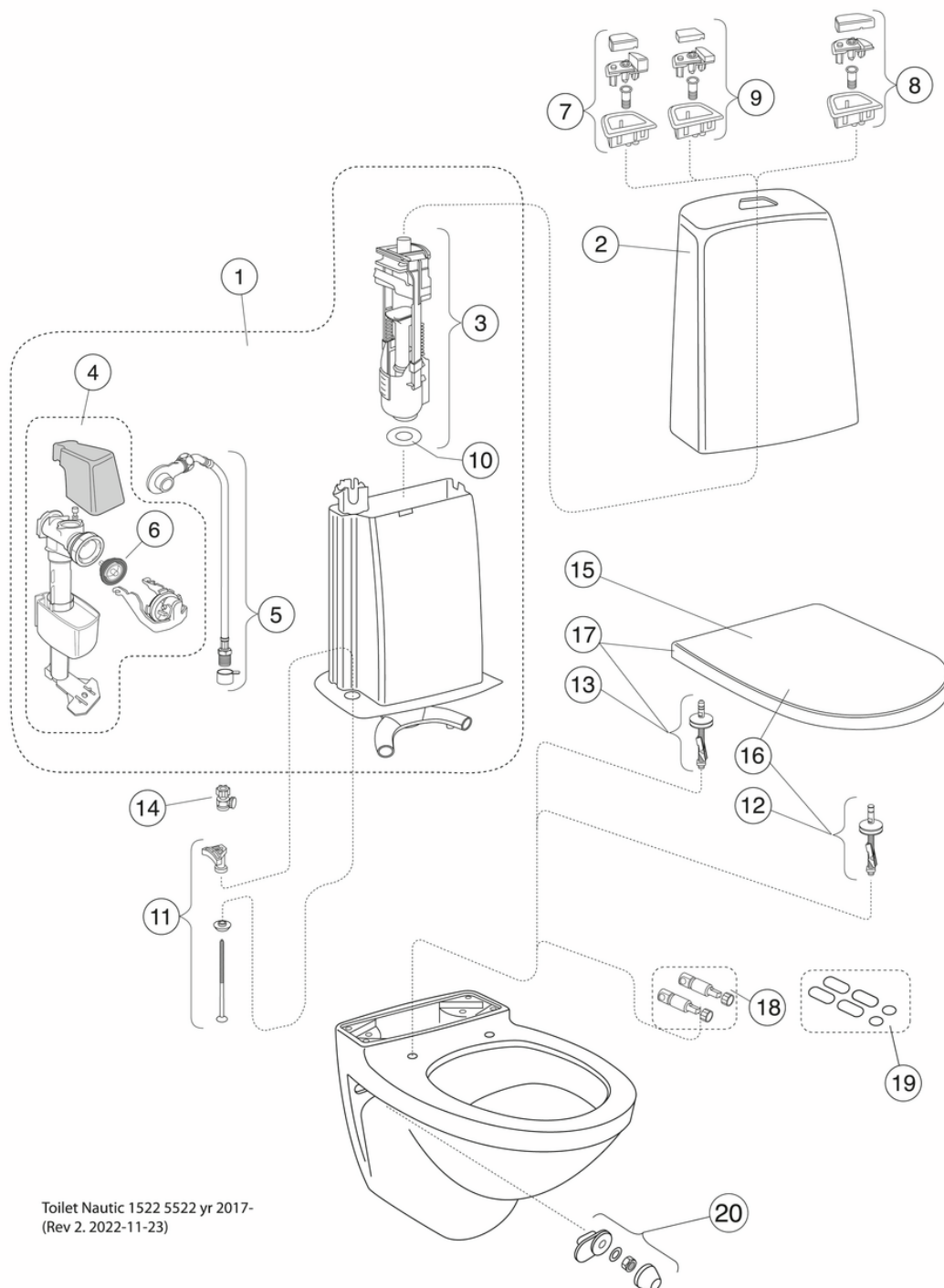
- Produkten följer AMA-rekommendationer, SS-EN 33-dimensionering och SS-EN 997-funktion CE-godkänd



Teknisk information

- Produktens CO2e fotavtryck: 66,72 kg
- Spolning – vattenmängd: 4/2 Dubbelspolning 4/2 (L)
- Anslutningsdimension: c/c 155mm sitsfäste

Reservdelar



Toilet Nautic 1522 5522 yr 2017-
(Rev 2. 2022-11-23)

Nr.	Produkt	RSK-nr.	Art-nr.
1	Komplett innertank	7790345	GB19299N0100
2	Spolcisternkåpa	7886947	GB185580001200
3	Ventilhus, spolventil	7790333	9GN00100
4	Inloppsventil	7790334	9GN00200
5	Inloppsslang	7790343	9GN01000
6	Membran	7790335	9GN00300
7	Spolknapp Duo, inkl. knapphus	7790336	9GN00561
8	Spolknapp Enkel, inkl knapphus	7790338	9GN00661
9	Spolknapp låg Duo, inkl knapphus	7790337	9GN01161
10	Ventilhuspackning	7790344	9GN00400
11	Cisternfäste	7890405	92226100
13	Sitsfästen		92095761
14	Avstängningsventil	7886933	GB1929900503
15	Toalettsits Nautic - Standard	7880823	9M246101
16	Toalettsits Nautic - Hårdsits	7880822	9M256101
17a	Toalettsits Nautic - Slim seat	7821998	8M45S101
17b	Toalettsits Nautic - Hårdsits	7880821	9M26S101
17c	Toalettsits Nautic - Hårdsits	7880820	9M26S136
18	Soft Close dämpare		92242400
19	Buffer set		92242001
20	Väggmontagesats		92207401