



Livskvalitet sedan 1825

Köksblandare Nya Nautic - hög pip

Energiklass C, G3/8 anslutning

Produktgenskaper

ECO-FLOW

COLD-START

ECO-STOP

SNABBMONTERING



- Greppvänlig spak med tydlig färgmarkering för varm- och kallvatten
- Patenterad snabbmonteringsmutter för enkelt montage
- Svängbar utloppspip 110° (spärr för 0° och 60° ingår)

Artikelnummer

RSK-nr.
8311463

Art-nr.
GB41206058R

EAN
7393792234801

Förpackningsinformation

Längd: 440 mm | Bredd: 275 mm | Höjd: 75 mm

Vikt: 1.7 kg

Antal i förpackning: 1 st

Montering & Skötsel

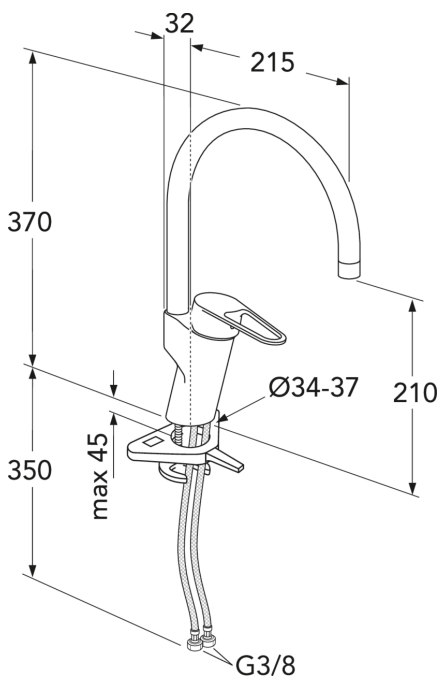
Före installation måste ledningarna vara renspolade fram till blandaren. Blandaren ansluts med kallvattenledningen till höger och varmvattenledningen till vänster. Vattentryck: max 1000 kPa, min 50 kPa. Varmvattentemperatur max: 70°C, min 45°C. Vi ansvarar ej för fel som uppstått på grund av felaktig montering.

Energimärkning och certifieringar



Teknisk information

- Flöde vid 3 bar (300kPa): 0,123 Maxflöde (vid 300 kPa): %s l/s
- Tryckfall vid nominellt flöde (0,1/0,2/0,33): 789 Tryckfall vid flöde (0,2 l/s) %s kPa
- Produktens CO2e fotavtryck: 7,41
- Anslutningsdimension: G10



Reservdelar



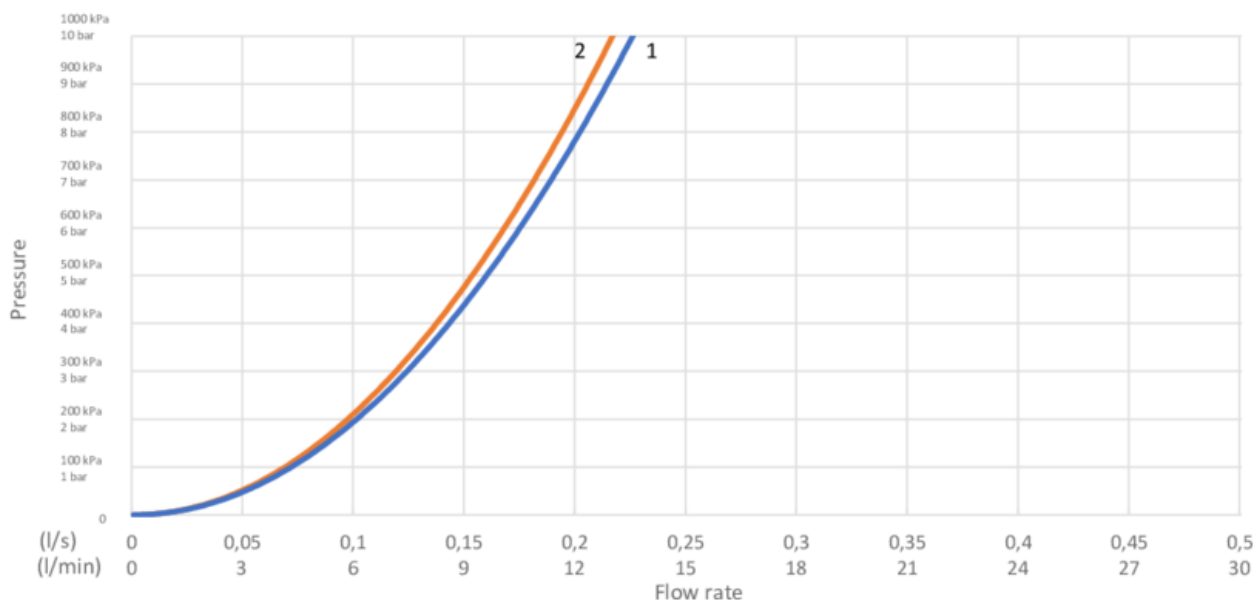
ExplodedView Nautic 2_kitchen
(Rev 1. 2021-01-20)

Nr.	Produkt	RSK-nr.	Art-nr.
1	Ettgreppspak Nya Nautic		GB41639803 01
2	Täckkåpa		GB41639523 01
3	Mutter - kerampaket	8386118	GB41639522 01
4	Kerampaket	8613111	GB41637393
5	Kerampaket	8386117	GB41639567 01
6	Strålsamlare	8242212	GB41630129 01
7	Strålsamlare	8386120	GB41639610 01
8	Strålsamlare		GB41639971 01
9	Slagbegränsningssats rörpipar	8593775	GB41638450
10	O-ringsats	8593768	GB41637010 01
11	Diskmaskinavstängning	8394048	GB41639547 01
12	SoftPex slang		GB41639279 02
13	SoftPex slang	8592043	GB41638721 02
14	SoftPex slang	8592042	GB41638708 02
15	Softpex slang 440mm	8393977	GB41638701 01
16	Monteringskit		GB41639937 01
17	Utloppspip Nautic	8329812	GB41637326 0
18	Ettgreppspak Care	8437061	GB41639801 01
19	Utloppspip Nautic	8329814	GB41638474 01
20	Anslutningsvinkel	8437046	GB41639626 01
21	Plugg bänkdiskmaskinsanslutning		GB41639525 01

GUSTAVSBERG/

FLOW CHART/

Kitchen mixer, energy class C New Nautic



-  1. Max flow
-  2. Dishwasher shut off valve

1. Max flow

- Flowrate at 300 kPa:	0,123 l/s
- Pressure at flow 0,1 l/s:	197 kPa
- Pressure at flow 0,2 l/s:	789 kPa
- Pressure at flow 0,33 l/s:	N/A

Rev, 1, 2021-02-08 Gustavsberg Labb

Villeroy & Boch Gustavsberg AB / Box 400, 134 29 Gustavsberg / Phone +46 (0)8-570 391 00 / www.gustavsberg.com / info@gustavsberg.com