



Livskvalitet sedan 1825

Kommodskåp Graphic - 100 cm

Kommodskåp utan tvättställ, vit slät lucka

Produktegenskaper

FUKTTÅLIGT

SOFT CLOSE
MÖBLER



- Kort djupmått - för plats även i ett mindre badrum
- Utfällbart lönnfack för förvaring av småsaker
- Utrymme för montage av eluttag

Artikelnummer

RSK-nr.
8906585

Art-nr.
GB71GCVU10DH00

EAN
7391530067995

Förpackningsinformation

Längd: 1010 mm | Bredd: 430 mm | Höjd: 580 mm

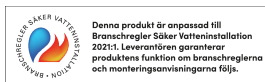
Vikt: 36 kg

Antal i förpackning: 1 st

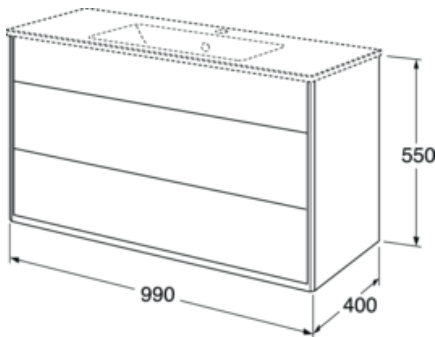
Montering & Skötsel

Badrumsmöbler från Gustavsberg är fukttåliga, men får inte överspolas med vatten. Undvik att placera dem direkt intill badkar eller dusch utan ordentlig duschavskärmning. Låt inte vatten bli kvar på ytorna, torka bort det så snart du kan. Rengör med ett mildt rengöringsmedel och mjuk trasa.

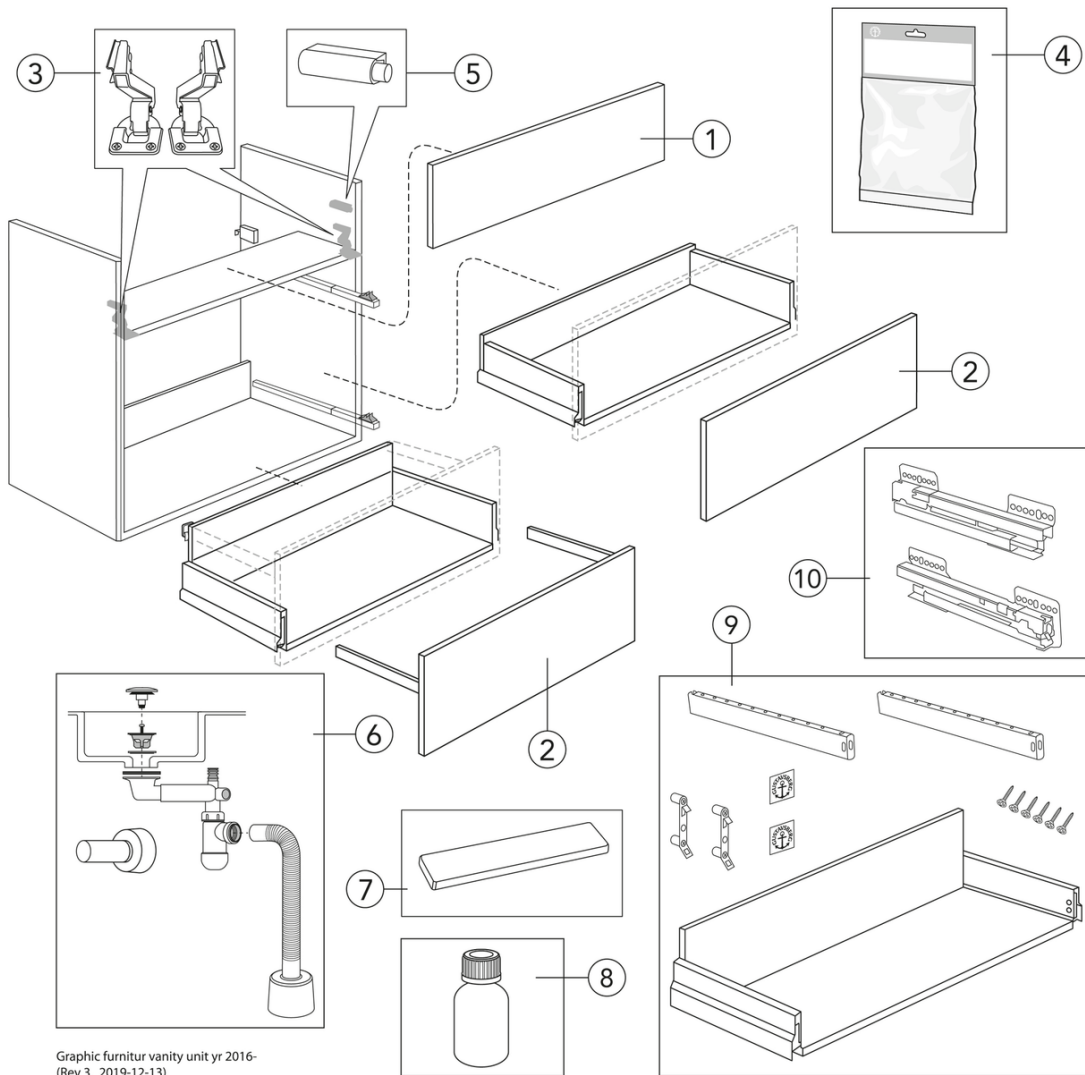
Energimärkning och certifieringar



Denna produkt är anpassad till
Branschregler SÄKER Vatteninstallation
2021:1. Leverantören garanterar
produktens funktion om branschreglerna
och monteringsanvisningarna följs.



Reservdelar



Graphic furnitur vanity unit yr 2016-
(Rev 3. 2019-12-13)

| Nr. | Produkt | RSK-nr. | Art-nr. |
|-----|--------------------------------------|---------|--------------|
| 1a | Övre lucka | | GB8148000019 |
| 1b | Övre lucka | | GB8148000020 |
| 1c | Övre lucka | | GB8148000021 |
| 1d | Övre lucka | | GB8148000022 |
| 1e | Övre lucka | | GB8148000023 |
| 1f | Övre lucka | | GB8148000024 |
| 1g | Övre lucka | | GB8148000025 |
| 1h | Övre lucka | | GB8148000026 |
| 1i | Övre lucka | | GB8148000027 |
| 1j | Övre lucka | | GB8148000028 |
| 1k | Övre lucka | | GB8148000029 |
| 1l | Övre lucka | | GB8148000030 |
| 1m | Övre lucka | | GB8148000123 |
| 1n | Övre lucka | | GB8148000124 |
| 1o | Övre lucka | | GB8148000125 |
| 1p | Övre lucka | | GB8148000126 |
| 1r | Övre lucka Graphic kommod 45, Beige | | GB8148000221 |
| 1s | Övre lucka Graphic kommod 60, Beige | | GB8148000222 |
| 1t | Övre lucka Graphic kommod 80, Beige | | GB8148000223 |
| 1u | Övre lucka Graphic kommod 100, Beige | | GB8148000224 |
| 2a | Lådfront | | GB8148000031 |
| 2b | Lådfront | | GB8148000032 |
| 2c | Lådfront | | GB8148000033 |
| 2d | Lådfront | | GB8148000034 |
| 2e | Lådfront | | GB8148000035 |
| 2f | Lådfront | | GB8148000036 |
| 2g | Lådfront | | GB8148000037 |
| 2h | Lådfront | | GB8148000038 |
| 2i | Lådfront | | GB8148000039 |
| 2j | Lådfront | | GB8148000040 |
| 2k | Lådfront | | GB8148000041 |
| 2l | Lådfront | | GB8148000042 |
| 2m | Lådfront | | GB8148000127 |
| 2n | Lådfront | | GB8148000128 |
| 2o | Lådfront | | GB8148000129 |
| 2p | Lådfront | | GB8148000130 |
| 2q | Graphic Nedre lådfront Grön Hettich | | GB8148000220 |
| 2r | Graphic Övre lådfront Vit Hettich | | GB8148000215 |
| 2s | Graphic Övre lådfront Grå Hettich | | GB8148000216 |
| 2t | Graphic Övre lådfront Grön Hettich | | GB8148000217 |
| 2u | Graphic Nedre lådfront Vit Hettich | | GB8148000218 |
| 2v | Graphic Nedre lådfront Grå Hettich | | GB8148000219 |
| 2w | Lådfront Graphic kommod 45, Beige | | GB8148000225 |
| 2x | Lådfront Graphic kommod 60, Beige | | GB8148000226 |
| 2y | Lådfront Graphic kommod 80, Beige | | GB8148000227 |

| | | | |
|-----|--|--|--------------|
| 2z | Lådfront Graphic kommod 100, Beige | | GB8148000228 |
| 3 | Gångjärn | | GB8148000012 |
| 4 | Reservdelspåse 2 | | GB8148000006 |
| 5 | Dämpare push open | | GB8148000011 |
| 6 | Kommodvattenlås med pop-up | | GB8148000001 |
| 7 | Magnetlist | | GB8148000013 |
| 8a | Bättringsfärg Artic & Graphic Vit NCS-S-0500 | | GB8148000003 |
| 8b | Bättringsfärg Graphic Grå NCS-S-4502-Y | | GB8148000004 |
| 8c | Bättringsfärg Graphic Grön NCS 7010-G50Y | | GB8148000136 |
| 9a | Innerlåda nedre Graphic | | GB8148000099 |
| 9b | Innerlåda nedre Graphic | | GB8148000100 |
| 9c | Innerlåda nedre Graphic | | GB8148000101 |
| 9d | Innerlåda nedre Graphic | | GB8148000102 |
| 10 | Graphic lådexpander Hettich | | GB8148000214 |
| 10b | Graphic lådexpander Hettich | | GB8148000214 |