



KULVENTILER



Produktinformation

# INNEHÅLLSFÖRTECKNING

## KULVENTILER

|  |    |
|--|----|
| Kulventiler av brons och mässing.....              | 3  |
| Altech Kulventiler .....                           | 3  |
| Kulventiler Värmesystem, Kylsystem, Tryckluft..... | 5  |
| Kulventiler AL 3600 .....                          | 5  |
| Kulventiler AL 3600 LC/A .....                     | 6  |
| Kulventiler AL 3600 LC .....                       | 7  |
| Kulventiler AL 3601.....                           | 8  |
| Kulventiler AL 343.....                            | 9  |
| Kulventiler AL 348 .....                           | 10 |
| Kulventiler AL 3602.....                           | 11 |
| Kulventiler AL 3635.....                           | 12 |
| Kulventiler AL 300T, AL 300L .....                 | 13 |
| Kulventiler Tappvatten.....                        | 14 |
| Kulventiler AL 3605, lågbly .....                  | 14 |
| Kulventiler AL 3605, blyfri.....                   | 15 |
| Kulventiler AL 3605V, lågbly .....                 | 16 |
| Kulventiler AL 4340, lågbly .....                  | 17 |
| Kulventiler AL 4340, blyfri.....                   | 18 |
| Kulventiler AL 343 AVZ, lågbly.....                | 19 |
| Kulventiler AL 3611, lågbly.....                   | 20 |
| Kulventiler AL 3611, blyfri .....                  | 21 |
| Kulventiler AL 3611, blyfri .....                  | 22 |
| Kulventiler AL 3611, lågbly.....                   | 23 |
| Kulventiler AL 3613, lågbly.....                   | 24 |
| Kulventiler AL 3613, blyfri .....                  | 25 |
| Kulventiler AL 3614, lågbly .....                  | 26 |
| Kulventiler AL 3614, blyfri.....                   | 27 |
| Kulventiler AL 3616, lågbly.....                   | 28 |
| Kulventiler AL 3616, blyfri .....                  | 29 |
| Kulventiler AL 5020, lågbly .....                  | 30 |
| Kulventiler AL 5020L, lågbly .....                 | 31 |
| Tappventiler .....                                 | 32 |
| Kulventiler tillbehör.....                         | 33 |
| Rekommendationer för användning .....              | 35 |

# KULVENTILER AV BRONS OCH MÄSSING

## Altech Kulventiler

Styrkan hos Altech Kulventiler sitter i dess kompakta design samt enkla installation, manövrering och underhåll. Den kraftiga konstruktionen garanterar en lång livslängd. Kulventilerna medger fullt flöde med ytterst lite tryckfall i öppet läge. Öppningen och stängningen av kulventilen sker på bara ett kvarts varv.

### Installation

Se separat monteringsanvisning för Altech Kulventiler på <http://www.rskdatabasen.se/> under respektive artikelnummer.

### Användning

Altech Kulventiler är konstruerade för att lätt kunna manövreras med handtaget utan ytterligare hjälpmedel eller ingrepp. Ventilerna fungerar enbart som avstängningsventil och därmed bara i öppet eller stängt läge. De ventiler som normalt förblir oanvända i ett av de två tillåtna lägena ska med jämna mellanrum öppnas och stängas. Utför detta minst en gång i månaden.

### Allmänna anmärkningar

Det maximala driftrycket minskar när temperaturen ökar. Maximala tryck- och temperaturgränser anges i teknisk specifikation.

### Godkännanden

Altech Kulventiler är CE-märkta samt typgodkända av RISE. Då godkännandekraven skiljer sig mellan olika typer av kulventiler är aktuella godkännanden specificerade under respektive kulventil.

#### Typgodkännande nr: SC0591-16

För användning inom följande applikationer/temperaturer/tryck: för tappställe med kallt eller varmt tappvatten. Högsta tillåtna driftryck är 1,0 MPa och där vattentemperaturen momentant inte överstiger 95 °C eller kontinuerligt inte överstiger 70 °C.

#### Typgodkännande nr: SC0592-16

För användning inom följande applikationer/temperatur/tryck: för värme och kylsystem där vattnets kvalitet kan jämföras med vatten från kommunal anläggning. Högsta tillåtna driftryck är 1,0 MPa och där vattentemperaturen momentant inte överstiger 95 °C eller kontinuerligt inte överstiger 70 °C.

#### Typgodkännande nr: SC0593-16

För användning inom följande applikationer/temperatur/tryck: för kallt och varmt tappvatten. Högsta tillåtna driftryck är 1,0 MPa och där vattentemperaturen momentant inte överstiger 95 °C eller kontinuerligt inte överstiger 70 °C.

#### Typgodkännande nr: SC0594-16

För användning inom följande applikationer/temperaturer/tryck: för tappställe med kallt eller varmt tappvatten. Högsta tillåtna driftryck är 1,0 MPa och där vattentemperaturen momentant inte överstiger 95 °C eller kontinuerligt inte överstiger 70 °C.

#### Typgodkännande nr: SC0596-16

För användning inom följande applikationer/temperaturer/tryck: för värme och kylsystem där vattnets kvalitet kan jämföras med vatten från kommunal anläggning. Högsta tillåtna driftryck är 1,0 MPa och där vattentemperaturen momentant inte överstiger 95 °C eller kontinuerligt inte överstiger 70 °C.



#### Tillverkarförsäkran:

Tillverkningen av denna produkt har skett i enlighet med typgodkännandet med beslut om tillverkningskontroll samt de handlingar som lagts till grund för beslutet om typgodkännandet.





# KULVENTILER VÄRMESYSTEM, KYLSYSTEM, TRYCKLUFT

## Kulventiler AL 3600

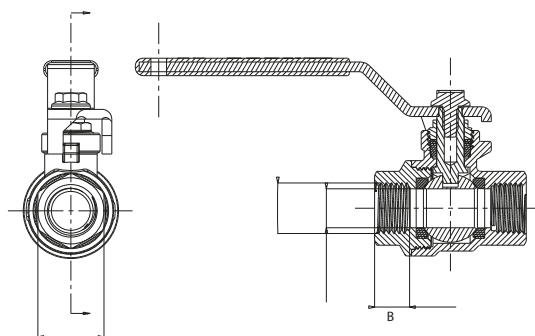
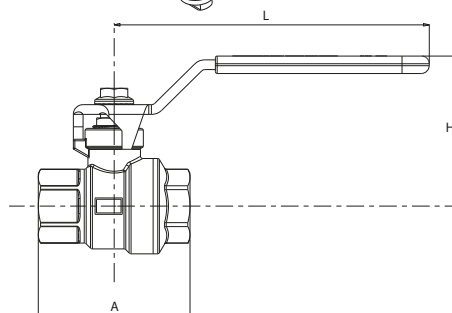
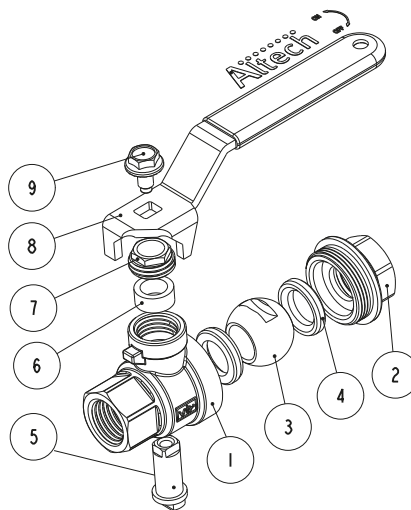
### Avstängningsventiler för värme-, kyl- och luftsystem

Kulventiler med fullt genomlopp och invändig gänga. Ventilhus tillverkade i förkromad mässing med stålhandtag, packning i grafoil, förkromad mässingskula och blåsutsäker spindel.

Dimensionsområde: DN8 – DN80  
Tryckklass: PN40 upp till max. 95 °C  
DN65 – DN80: PN25 upp till max. 95 °C

Temperaturområde vatten:  
PN25: 0–150 °C, PN 40: 0–95 °C  
Temperaturområde luft:  
PN25: -10–150 °C, PN40: -10–95 °C

Får användas för grupp 2 fluider enligt AFS 2016:1, föreskriften för tryckbärande anordningar. RISE typgodkännande nr: SC0592-16. Kulventiler inom dimension DN40 – DN80 är CE-märkta enligt PED 2014/68/EU.



| Art nr  | Modell |
|---------|--------|
| 4502902 | G8     |
| 4502910 | G10    |
| 4502928 | G15    |
| 4502936 | G20    |
| 4502944 | G25    |
| 4502951 | G32    |
| 4502969 | G40    |
| 4502977 | G50    |
| 4502985 | G65    |
| 4502993 | G80    |

| Nr | Benämning           | Material                             |
|----|---------------------|--------------------------------------|
| 1  | Ventilhus           | Förkromad mässing                    |
| 2  | Gängände            | Förkromad mässing                    |
| 3  | Kula                | Förkromad mässing                    |
| 4  | Sätessringar        | PTFE                                 |
| 5  | Undre spindelmutter | Mässing                              |
| 6  | Packning            | Grafoil                              |
| 7  | Mutter              | Mässing                              |
| 8  | Handtag             | Plastbelagt korrosionsbehandlat stål |
| 9  | Skruv               | Korrosionsbehandlat stål             |

| Ø  | A (mm) | B (mm) | H (mm) | L (mm) | Vikt (g) | Kv (m <sup>3</sup> /h) |
|----|--------|--------|--------|--------|----------|------------------------|
| 8  | 39     | 9      | 38,6   | 81     | 110      | 3,2                    |
| 10 | 39     | 9      | 38,6   | 81     | 120      | 5,8                    |
| 15 | 49     | 11,5   | 54     | 91,5   | 230      | 15,7                   |
| 20 | 58     | 12     | 57,5   | 91,5   | 310      | 30,8                   |
| 25 | 67     | 14,5   | 66,3   | 126,5  | 510      | 49,3                   |
| 32 | 81     | 16     | 71,8   | 126,5  | 810      | 79,0                   |
| 40 | 94     | 17     | 82,3   | 141,5  | 1 250    | 125,3                  |
| 50 | 110    | 19     | 90     | 141,5  | 1 800    | 224,2                  |
| 65 | 140,9  | 25     | 117,4  | 201,5  | 3 450    | 330,2                  |
| 80 | 163,2  | 27     | 131,8  | 281,3  | 5 400    | 419,4                  |



## Kulventiler AL 3600 LC/A

Avstängningsventiler för värme-, kyl- och luftsystem, med avtappning och låsbart handtag

Kulventiler med fullt genomlopp, avtappning och invändig gänga. Ventilhus tillverkade i förkromad mässing med stålhandtag, packning i grafoil, förkromad mässingskula och blåsutsäker spindel. Handtaget kan låsas med hänglås i öppet eller stängt läge.

Dimensionsområde: DN15 – DN25  
Tryckklass: PN40 upp till max. 95 °C

Temperaturområde vatten:  
PN25: 0–150 °C, PN 40: 0–95 °C  
Temperaturområde luft:  
PN25: -10–150 °C, PN40: -10–95 °C

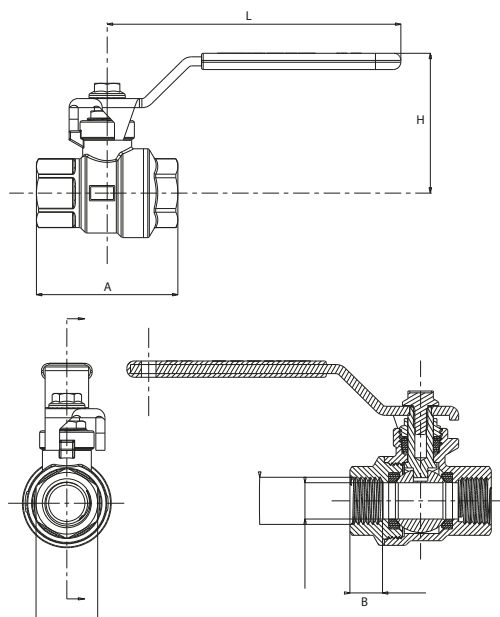
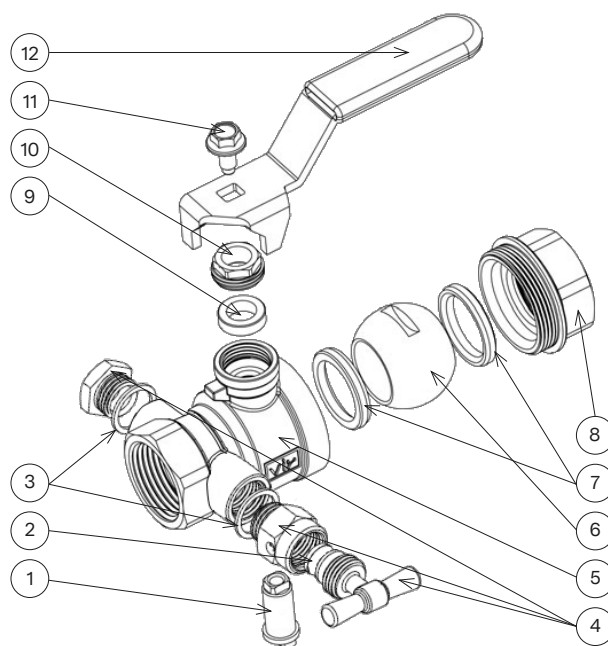
Får användas för grupp 2 fluider, enligt AFS 2016:1, föreskriften för tryckbärande anordningar. RISE typgodkännande nr: SC0592-16.



| Art nr  | Modell |
|---------|--------|
| 5493218 | G15    |
| 5493219 | G20    |
| 5493220 | G25    |

| Nr | Benämning           | Material                             |
|----|---------------------|--------------------------------------|
| 1  | Undre spindelmutter | Mässing                              |
| 2  | Packning avtappning | NBR                                  |
| 3  | Packning            | Fiber                                |
| 4  | Avtappning          | Förkromad mässing                    |
| 5  | Ventilhus           | Förkromad mässing                    |
| 6  | Kula                | Förkromad mässing                    |
| 7  | Sättesringar        | PTFE                                 |
| 8  | Gängände            | Förkromad mässing                    |
| 9  | Packning            | Grafoil                              |
| 10 | Mutter              | Mässing                              |
| 11 | Skruv               | Korrosionsbehandlat stål             |
| 12 | Handtag             | Plastbelagt korrosionsbehandlat stål |

| Ø  | A (mm) | B (mm) | H (mm) | L (mm) | Vikt (g) | Kv (m <sup>3</sup> /h) |
|----|--------|--------|--------|--------|----------|------------------------|
| 15 | 49     | 11,5   | 54     | 91,5   | 230      | 15,7                   |
| 20 | 58     | 12     | 57,5   | 91,5   | 310      | 30,8                   |
| 25 | 67     | 14,5   | 66,3   | 126,5  | 510      | 49,3                   |



Certifierad av RISE  
och godkänd  
enligt PBL.



# Kulventiler AL 3600 LC

## Avstängningsventiler för värme-, kyl- och luftsystem, med låsbart handtag

Kulventiler med fullt genomlopp och invändig gänga. Ventilhus tillverkade i förkromad mässing med stålhandtag, packning i grafoil, förkromad mässingskula och blåutsäker spindel. Handtaget kan låsas med hänglås i öppet eller stängt läge.

Dimensionsområde: DN15 – DN50  
Tryckklass: PN40 upp till max. 95 °C

Temperaturområde vatten:  
PN25: 0–150 °C, PN 40: 0–95 °C  
Temperaturområde luft:  
PN25: -10–150 °C, PN40: 0–95 °C

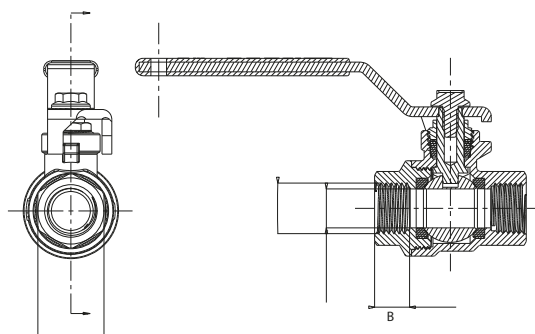
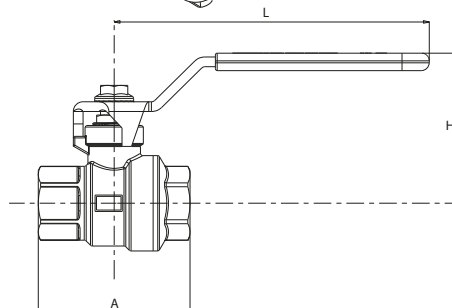
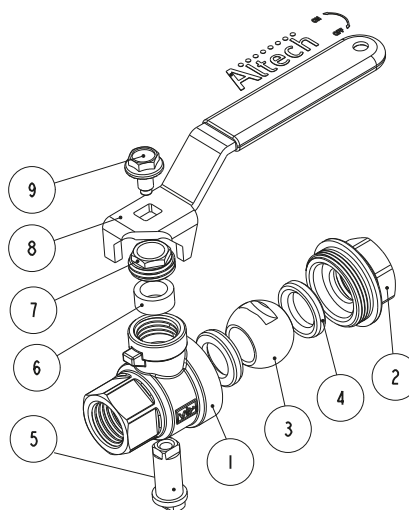
Får användas för grupp 2 fluider, enligt AFS 2016:1, föreskriften för tryckbärande anordningar. RISE typgodkännande nr: SC0592-16. Kulventiler inom dimension DN40 – DN50 är CE-märkta enligt PED 2014/68/EU.



| Art nr  | Modell |
|---------|--------|
| 5493221 | G15    |
| 5493222 | G20    |
| 5493223 | G25    |
| 5493224 | G32    |
| 5493225 | G40    |
| 5493226 | G50    |

| Nr | Benämning           | Material                             |
|----|---------------------|--------------------------------------|
| 1  | Ventilhus           | Förkromad mässing                    |
| 2  | Gängände            | Förkromad mässing                    |
| 3  | Kula                | Förkromad mässing                    |
| 4  | Sätessringar        | PTFE                                 |
| 5  | Undre spindelmutter | Mässing                              |
| 6  | Packning            | Grafoil                              |
| 7  | Mutter              | Mässing                              |
| 8  | Handtag             | Plastbelagt korrosionsbehandlat stål |
| 9  | Skruv               | Korrosionsbehandlat stål             |

| Ø  | A (mm) | B (mm) | H (mm) | L (mm) | Vikt (g) | Kv (m³/h) |
|----|--------|--------|--------|--------|----------|-----------|
| 15 | 49     | 11,5   | 54     | 91,5   | 230      | 15,7      |
| 20 | 58     | 12     | 57,5   | 91,5   | 310      | 30,8      |
| 25 | 67     | 14,5   | 66,3   | 126,5  | 510      | 49,3      |
| 32 | 81     | 16     | 71,8   | 126,5  | 810      | 79,0      |
| 40 | 94     | 17     | 82,3   | 141,5  | 1250     | 125,3     |
| 50 | 110    | 19     | 90     | 141,5  | 1800     | 224,2     |



# Kulventiler AL 3601

## Avstängningsventiler för värme-, kyl- och luftsystem

Kulventiler med fullt genomlopp, invändig gänga och hög hals. Ventilhus tillverkade i förkromad mässing med stålhandtag, packning i grafoil och förkromad mässingskula.

Dimensionsområde: DN10 – DN50  
Tryckklass: PN25 upp till max. 110 °C

Temperaturområde vatten:  
PN25: 0–110 °C, PN16: 0–150 °C  
Temperaturområde luft:  
PN20: -10–110 °C, PN16: -10–150 °C

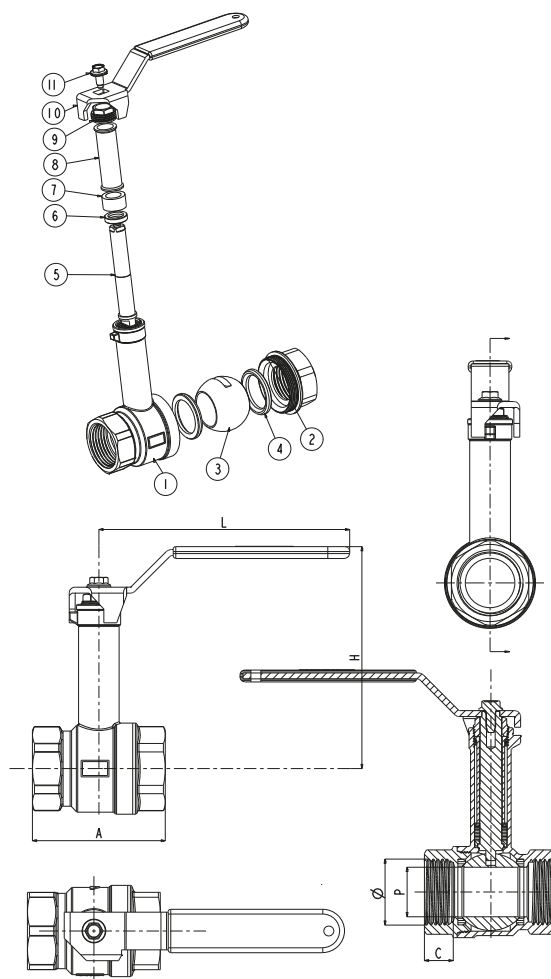
Får användas för grupp 2 fluider, enligt AFS 2016:1, föreskriften för tryckbärande anordningar. Kulventiler inom dimension DN40 – DN50 är CE-märkta enligt PED 2014/68/EU.



| Art nr  | Modell |
|---------|--------|
| 4513420 | G10    |
| 4513438 | G15    |
| 4513446 | G20    |
| 4513453 | G25    |
| 4513461 | G32    |
| 4513479 | G40    |
| 4513487 | G50    |

| Nr | Benämning           | Material                             |
|----|---------------------|--------------------------------------|
| 1  | Ventilhus           | Förkromad mässing                    |
| 2  | Gänggände           | Förkromad mässing                    |
| 3  | Kula                | Förkromad mässing                    |
| 4  | Sättesringar        | PTFE                                 |
| 5  | Undre spindelmutter | Mässing                              |
| 6  | Friktionsring       | Mässing                              |
| 7  | Packning            | Grafoil                              |
| 8  | Distanshylsa        | Mässing                              |
| 9  | Mutter              | Mässing                              |
| 10 | Handtag             | Plastbelagt korrosionsbehandlat stål |
| 11 | Skruv               | Korrosionsbehandlat stål             |

| Ø  | A (mm) | C (mm) | H (mm) | L (mm) | P (mm) | Vikt (g) | Kv (m³/h) |
|----|--------|--------|--------|--------|--------|----------|-----------|
| 10 | 40     | 9      | 96     | 90     | 10     | 225      | 5,8       |
| 15 | 49     | 11,5   | 98     | 90     | 15     | 300      | 15,7      |
| 20 | 58     | 12     | 101    | 90     | 20     | 395      | 30,8      |
| 25 | 67     | 14,5   | 110    | 125    | 25     | 630      | 49,3      |
| 32 | 81     | 16     | 120    | 125    | 32     | 900      | 79,0      |
| 40 | 94     | 17     | 132    | 140    | 40     | 1 370    | 125,3     |
| 50 | 110    | 19     | 140    | 140    | 50     | 1 945    | 224,2     |



# Kulventiler AL 343

## Avstängningsventiler för värme-, kyl- och luftsystem

Kulventiler med fullt genomlopp och invändig x utvändig gänga. Ventilhus tillverkade i förkromad mässing med stålhandtag, packning i PTFE, förkromad mässingskula och blåutsäker spindel.

Dimensionsområde: DN10 – DN50  
Tryckklass: PN40 upp till max. 95 °C

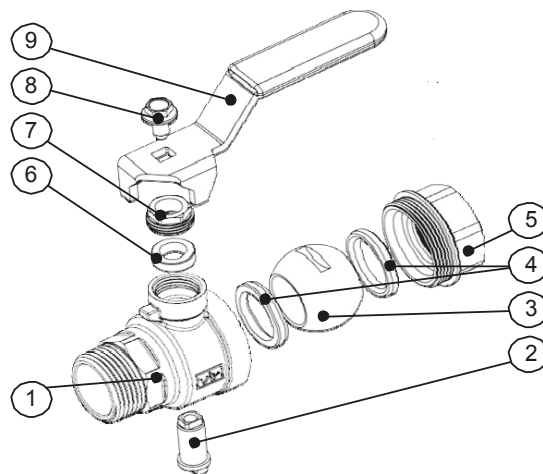
Temperaturområde vatten:  
PN25: 0–150 °C, PN40: 0–95 °C  
Temperaturområde luft:  
PN25: -10–150 °C, PN40: -10–95 °C

Får användas för grupp 2 fluider, enligt AFS 2016:1, föreskriften för tryckbärande anordningar. RISE typgodkännande nr: SC0592-16. Kulventiler inom dimension DN40 – DN50 är CE-märkta enligt PED 2014/68/EU.

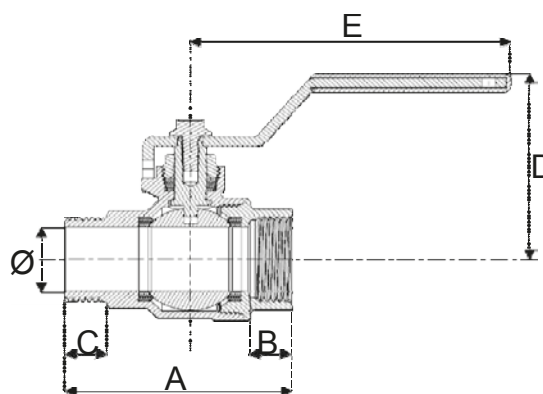


| Art nr  | Modell    |
|---------|-----------|
| 4502938 | G15 x R15 |
| 4502939 | G20 x R20 |
| 4502940 | G25 x R25 |
| 4502941 | G32 x R32 |

| Nr | Benämning           | Material                             |
|----|---------------------|--------------------------------------|
| 1  | Ventilhus           | Förkromad mässing                    |
| 2  | Undre spindelmutter | Mässing                              |
| 3  | Kula                | Förkromad mässing                    |
| 4  | Sätetsring          | PTFE                                 |
| 5  | Gänggände           | Förkromad mässing                    |
| 6  | Packning            | PTFE                                 |
| 7  | Mutter              | Mässing                              |
| 8  | Skruv               | Korrosionsbehandlat stål             |
| 9  | Handtag             | Plastbelagt korrosionsbehandlat stål |



| Ø  | A (mm) | B (mm) | C (mm) | D (mm) | E (mm) | Vikt (g) | Kv (m³/h) |
|----|--------|--------|--------|--------|--------|----------|-----------|
| 10 | 46,5   | 9      | 10     | 41     | 80     | 120      | 5,8       |
| 15 | 56     | 11,5   | 12     | 53     | 90     | 220      | 15,7      |
| 20 | 65,5   | 12     | 12     | 57     | 90     | 310      | 30,8      |
| 25 | 76     | 14,5   | 16     | 65     | 125    | 530      | 49,3      |
| 32 | 91     | 16     | 18     | 71     | 125    | 830      | 79,0      |
| 40 | 105    | 17     | 19     | 79     | 140    | 1 270    | 125,3     |
| 50 | 122    | 19     | 21     | 87     | 140    | 1 900    | 224,2     |



# Kulventiler AL 348

## Avstängningsventiler för värme-, kyl- och luftsystem

Kulventiler med fullt genomlopp och utvändiga gänga. Ventilhus tillverkade i förkromad mässing med stålhandtag, packning i PTFE, förkromad mässingskula och blåutsäker spindel.

Dimensionsområde: DN20 – DN25  
Tryckklass: PN40 upp till max. 95 °C

Temperaturområde vatten:  
PN25: 0–150 °C, PN40: 0–95 °C  
Temperaturområde luft:  
PN25: -10–150 °C, PN40: -10–95 °C

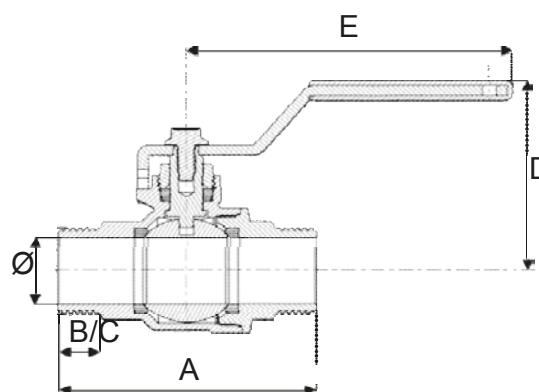
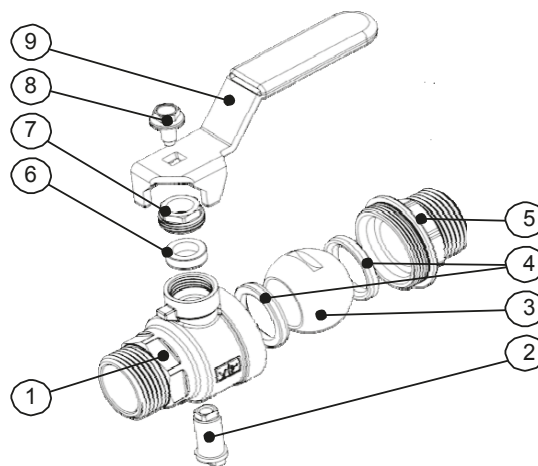
Får användas för grupp 2 fluider, enligt AFS 2016:1, föreskriften för tryckbärande anordningar. RISE typgodkännande nr: SC0592-16.



| Art nr  | Modell |
|---------|--------|
| 4502934 | R20    |
| 4502935 | R25    |

| Nr | Benämning           | Material                             |
|----|---------------------|--------------------------------------|
| 1  | Ventilhus           | Förkromad mässing                    |
| 2  | Undre spindelmutter | Mässing                              |
| 3  | Kula                | Förkromad mässing                    |
| 4  | Sättesring          | PTFE                                 |
| 5  | Gänggände           | Förkromad mässing                    |
| 6  | Packning            | PTFE                                 |
| 7  | Mutter              | Mässing                              |
| 8  | Skruv               | Korrosionsbehandlat stål             |
| 9  | Handtag             | Plastbelagt korrosionsbehandlat stål |

| Ø  | A (mm) | B (mm) | C (mm) | D (mm) | E (mm) | Vikt (g) | Kv (m³/h) |
|----|--------|--------|--------|--------|--------|----------|-----------|
| 20 | 72,5   | 12     | 12     | 57     | 90     | 360      | 30,8      |
| 25 | 85     | 16     | 16     | 65     | 125    | 580      | 49,3      |



# Kulventiler AL 3602

## Avstängningsventiler för värme-, kyl- och luftsystem

Kulventiler med fullt genomlopp och invändig gänga. Ventilhus tillverkade i förkromad mässing med propellervred i aluminium, packning i grafoil, förkromad mässingskula och blåutsäker spindel.

Dimensionsområde: DN8 – DN25  
Tryckklass: PN40 upp till max. 95 °C

Temperaturområde vatten:  
PN25: 0–150 °C, PN40: 0–95 °C  
Temperaturområde luft:  
PN25: -10–150 °C, PN40: -10–95 °C

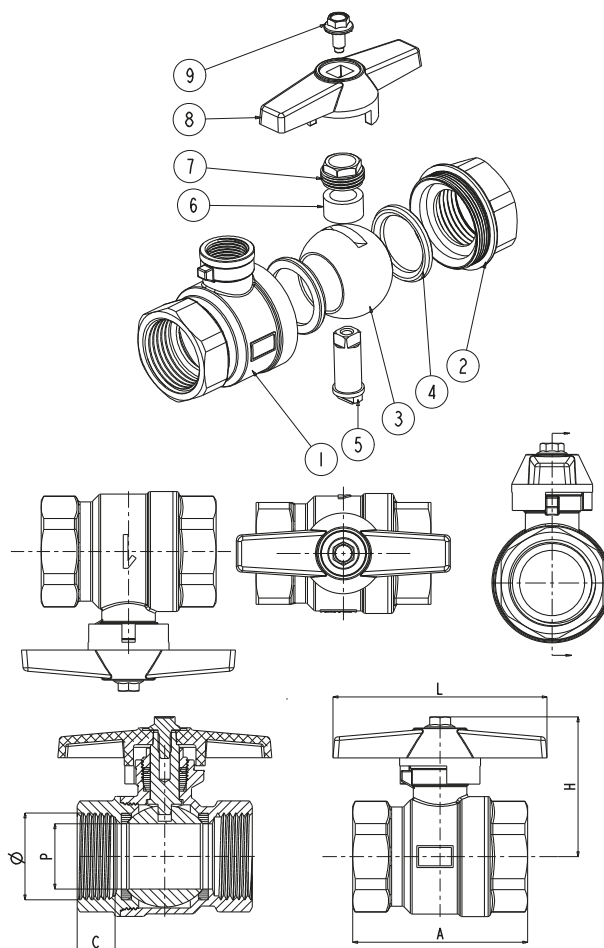
Får användas för grupp 2 fluider, enligt AFS 2016:1, föreskriften för tryckbärande anordningar. RISE typgodkännande nr: SC0592-16.



| Art nr  | Modell |
|---------|--------|
| 4503066 | G8     |
| 4503074 | G10    |
| 4503082 | G15    |
| 4503090 | G20    |
| 4503108 | G25    |

| Nr | Benämning           | Material                 |
|----|---------------------|--------------------------|
| 1  | Ventilhus           | Förkromad mässing        |
| 2  | Gängände            | Förkromad mässing        |
| 3  | Kula                | Förkromad mässing        |
| 4  | Sätessringar        | PTFE                     |
| 5  | Undre spindelmutter | Mässing                  |
| 6  | Packning            | Grafoil                  |
| 7  | Mutter              | Mässing                  |
| 8  | Vred                | Aluminium                |
| 9  | Skruv               | Korrosionsbehandlat stål |

| Ø  | A (mm) | C (mm) | H (mm) | L (mm) | P (mm) | Vikt (g) | Kv (m³/h) |
|----|--------|--------|--------|--------|--------|----------|-----------|
| 8  | 39     | 9      | 32     | 44     | 10     | 90       | 3,2       |
| 10 | 39     | 9      | 32     | 44     | 10     | 100      | 5,8       |
| 15 | 49     | 11,5   | 39     | 55     | 15     | 195      | 15,7      |
| 20 | 58     | 12     | 43     | 55     | 20     | 280      | 30,8      |
| 25 | 67     | 14,5   | 50     | 83     | 25     | 460      | 49,3      |



Certifierad av RISE  
och godkänd  
enligt PBL.

**RI  
SE**

**4**  
1002

## Kulventiler AL 3635

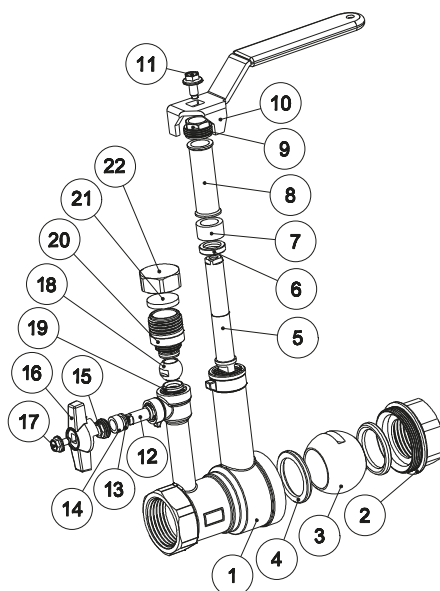
Avstängningsventiler för värme-, kyl- och luftsystem.

Kulventiler med fullt genomlopp, gjuten hög hals samt avtappningsdon. Ventilhus tillverkade i förkromad mässing med stålhandtag och packning av grafoil.

Dimensionsområde: DN10 – DN50  
Tryckklass: PN25 upp till max. 95 °C

Temperaturområde vatten: PN25: 0–95 °C, PN16: 0–150 °C  
Temperaturområde luft: PN20: -10–110 °C, PN16: -10–150 °C

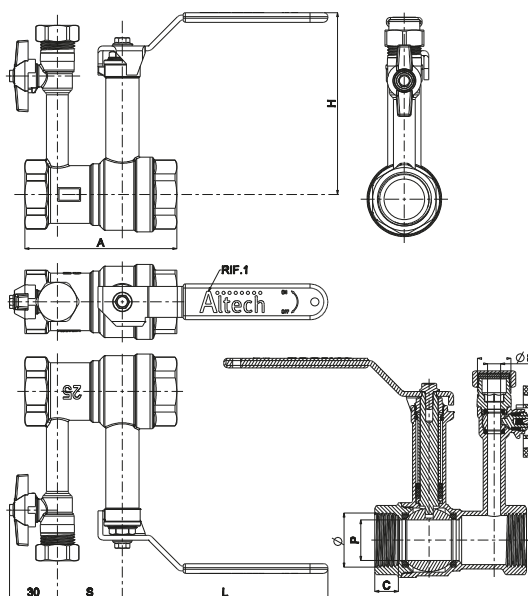
Får användas för grupp 2 fluider, enligt AFS 2016:1, före skriften för tryckbärande anordningar. Kulventiler inom dimension DN40 – DN50 är CE-märkta enligt PED 2014/68/EU. RISE typgodkännande nr: SC0596-16.



| Art nr  | Modell |
|---------|--------|
| 4502400 | G10    |
| 4502401 | G15    |
| 4502402 | G20    |
| 4502403 | G25    |
| 4502404 | G32    |
| 4502405 | G40    |
| 4502406 | G50    |

| Nr | Benämning     | Material                             |
|----|---------------|--------------------------------------|
| 1  | Ventilhus     | Mässing                              |
| 2  | Gängände      | Förkromad mässing                    |
| 3  | Kula          | Förkromad mässing                    |
| 4  | Sätetsring    | PTFE                                 |
| 5  | Spindelmutter | Mässing                              |
| 6  | Friktionsring | Avzinkningshärdig mässing            |
| 7  | Packning      | Grafoil                              |
| 8  | Distanshylsa  | Mässing                              |
| 9  | Mutter        | Mässing                              |
| 10 | Handtag       | Plastbelagt korrosionsbehandlat stål |
| 11 | Skruv         | Korrosionsbehandlat stål             |
| 12 | Spindelmutter | Mässing                              |
| 13 | Friktionsring | Avzinkningshärdig mässing            |
| 14 | Packning      | Grafoil                              |
| 15 | Mutter        | Mässing                              |
| 16 | Vred          | Aluminium                            |
| 17 | Skruv         | Korrosionsbehandlat stål             |
| 18 | Kula          | Förkromad mässing                    |
| 19 | Sätetsring    | PTFE                                 |
| 20 | Gängände      | Förkromad mässing                    |
| 21 | Packning      | EPDM                                 |
| 22 | Täcklock      | Mässing                              |

| Ø  | A (mm) | C (mm) | H (mm) | L (mm) | P (mm) | S (mm) | Vikt (g) | Kv (m <sup>3</sup> /h) |
|----|--------|--------|--------|--------|--------|--------|----------|------------------------|
| 10 | 74,5   | 9      | 96     | 90     | 10     | 39     | 390      | 5,8                    |
| 15 | 82     | 11,5   | 96     | 90     | 15     | 39     | 480      | 15,7                   |
| 20 | 86     | 12     | 101    | 90     | 20     | 39     | 570      | 30,8                   |
| 25 | 93,5   | 14,5   | 110    | 125    | 25     | 40     | 810      | 49,3                   |
| 32 | 102,5  | 16     | 120    | 125    | 32     | 40     | 1080     | 79,0                   |
| 40 | 113    | 17     | 132    | 140    | 40     | 43     | 1600     | 125,3                  |
| 50 | 123    | 19     | 140    | 140    | 50     | 43     | 2 250    | 224,2                  |



## Kulventiler AL 300T, AL 300L

### 3-vägs avstängningsventiler för värme-, kyl- och luftsystem

Kulventiler med reducerat genomlopp och invändig gänga. Ventilhus tillverkade i förnicklad mässing med stålhandtag och förkromad mässingskula. Finns i T-borrad och L-borrad utförande.

Dimensionsområde: DN15 – DN50

Tryckklass: PN40

Temperaturområde vatten: 0–100 °C

Temperaturområde luft: -10–100 °C

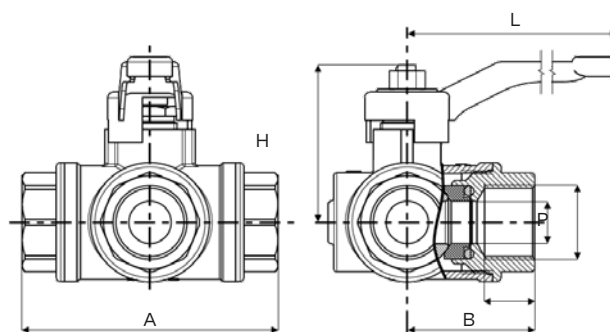
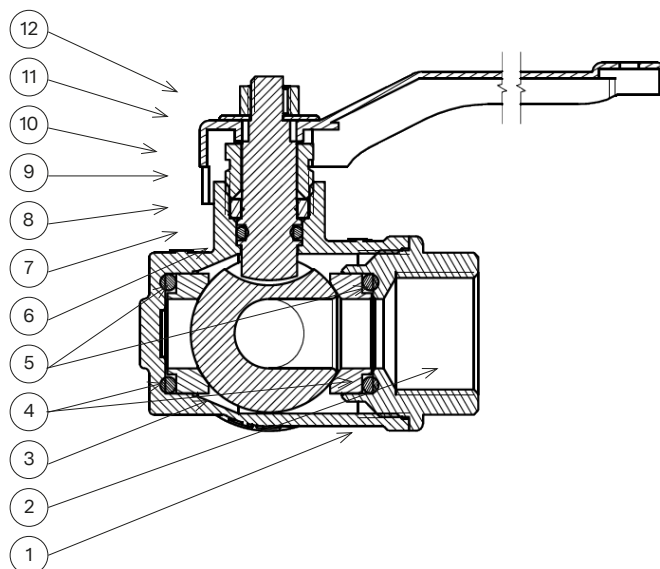
Får användas för grupp 2 fluider, enligt AFS 2016:1, föreskriften för tryckbärande anordningar.



| Art nr   | Modell |
|----------|--------|
| T-borrad |        |
| 4551067  | G15    |
| 4551068  | G20    |
| 4551069  | G25    |
| L-borrad |        |
| 4551070  | G15    |
| 4551071  | G20    |
| 4551072  | G25    |
| 4551073  | G32    |
| 4551074  | G40    |
| 4551075  | G50    |

| Nr | Benämning           | Material                 |
|----|---------------------|--------------------------|
| 1  | Ventilhus           | Förnicked mässing        |
| 2  | Gängände            | Förnicked mässing        |
| 3  | Kula                | Förkromad mässing        |
| 4  | Sätessringar        | PTFE                     |
| 5  | Sätess O-ring       | FKM                      |
| 6  | Undre spindelmutter | Mässing                  |
| 7  | O-ring              | O-ring                   |
| 8  | Packning            | PTFE                     |
| 9  | Mutter              | Mässing                  |
| 10 | Handtag             | Aluminium                |
| 11 | Skiva               | Aluminium                |
| 12 | Skruv               | Korrosionsbehandlat stål |

| Ø  | A (mm) | B (mm) | H (mm) | L (mm) | P (mm) | Vikt (g) |          |
|----|--------|--------|--------|--------|--------|----------|----------|
|    |        |        |        |        |        | T-borrad | L-borrad |
| 15 | 82     | 41     | 52     | 115    | 10     | 626      | 633      |
| 20 | 90     | 45     | 56     | 115    | 15     | 861      | 864      |
| 25 | 106    | 53     | 64     | 150    | 20     | 1 479    | 1 492    |
| 32 | 120    | 60     | 77     | 150    | 25     | -        | 2 046    |
| 40 | 142    | 71     | 94     | 240    | 32     | -        | 3 725    |
| 50 | 165    | 83     | 104    | 240    | 40     | -        | 5 860    |



# KULVENTILER TAPPVATTEN

## Kulventiler AL 3605, lågbly

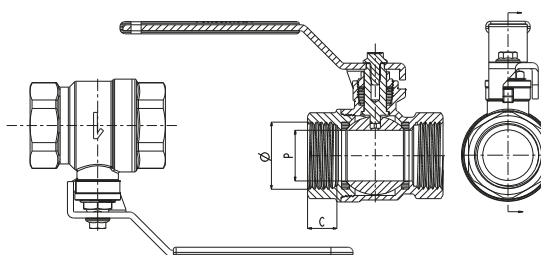
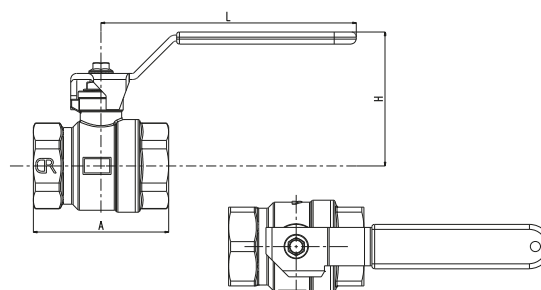
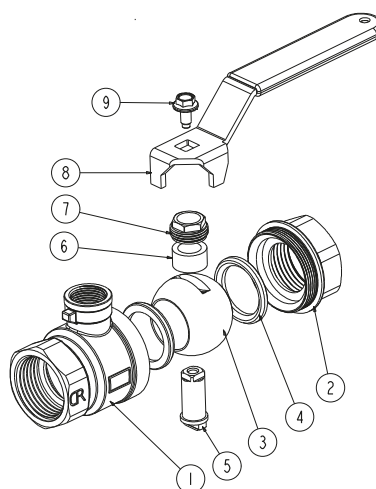
### Avstängningsventiler för varmt och kallt tappvatten

Kulventiler med fullt genomlopp och invändig gänga. Ventilhus tillverkade i avzinkningshärdig mässing CW511 L (blyhalt  $\leq 0,2\%$ ), med stålhandtag, packning i grafoil och blåutsäker spindel.

Dimensionsområde: DN10 – DN50  
Tryckklass: PN40 upp till max. 95 °C

Temperaturområde vatten:  
PN25: 0–150 °C, PN40: 0–95 °C  
Temperaturområde luft:  
PN25: -10–150 °C, PN40: -10–95 °C

Används för installationer med varmt och kallt tappvatten samt luft och vakuum. Kan även användas i värmesystem. RISE typgodkännande nr: SC0593-16.



| Art nr   | Modell | Färg |
|----------|--------|------|
| Med spak |        |      |
| 4507406  | G10    | -    |
| 4507414  | G15    | -    |
| 4507422  | G20    | -    |
| 4507430  | G25    | -    |
| 4507448  | G32    | -    |
| 4507455  | G40    | -    |
| 4507463  | G50    | -    |
| Med vred |        |      |
| 4507441  | G10    | Röd  |
| 4507442  | G15    | Röd  |
| 4507443  | G20    | Röd  |
| 4507444  | G10    | Blå  |
| 4507445  | G15    | Blå  |
| 4507446  | G20    | Blå  |

| Nr | Benämning           | Material                             |
|----|---------------------|--------------------------------------|
| 1  | Ventilhus           | Avzinkningshärdig mässing            |
| 2  | Gänggände           | Avzinkningshärdig mässing            |
| 3  | Kula                | Avzinkningshärdig mässing            |
| 4  | Sätessringar        | PTFE                                 |
| 5  | Undre spindelmutter | Avzinkningshärdig mässing            |
| 6  | Packning            | Grafoil                              |
| 7  | Mutter              | Mässing                              |
| 8  | Handtag             | Plastbelagt korrosionsbehandlat stål |
| 9  | Skruv               | Korrosionsbehandlat stål             |

| Ø  | A (mm) | C (mm) | H (mm) | L (mm) | P (mm) | Vikt (g) | Kv (m <sup>3</sup> /h) |
|----|--------|--------|--------|--------|--------|----------|------------------------|
| 10 | 39     | 9      | 41     | 80     | 10     | 120      | 5,8                    |
| 15 | 49     | 11,5   | 53     | 90     | 15     | 225      | 15,7                   |
| 20 | 58     | 12     | 57     | 90     | 20     | 305      | 30,8                   |
| 25 | 67     | 14,5   | 65     | 125    | 25     | 510      | 49,3                   |
| 32 | 81     | 16     | 71     | 125    | 32     | 810      | 79,0                   |
| 40 | 94     | 17     | 79     | 140    | 40     | 1 430    | 125,3                  |
| 50 | 110    | 19     | 87     | 140    | 50     | 2 200    | 224,2                  |

Certifierad av RISE och godkänd enligt PBL.

RISE

1002

# Kulventiler AL 3605, blyfri

## Avstängningsventiler för varmt och kallt tappvatten

Kulventiler med fullt genomlopp, invändig gänga och hög spindelhals. Ventilhus tillverkade i avzinkningshärdig mässing CW511 L (blyhalt  $\leq 0,1\%$ ), med stålhandtag och packning i grafoil.

Dimensionsområde: DN15 – DN50  
Tryckklass: PN40 upp till max. 95 °C

Temperaturområde vatten:  
PN25: 0–150 °C, PN40: 0–95 °C  
Temperaturområde luft:  
PN25: -10–150 °C, PN40: -10–95 °C

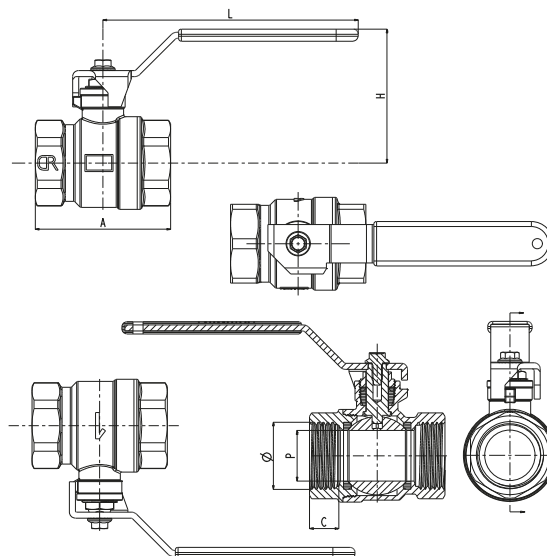
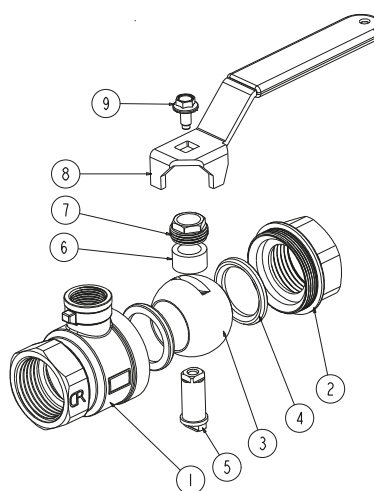
Används för installationer med varmt och kallt tappvatten samt luft och vakuum. Kan även användas i värmesystem. RISE typgodkännande nr: SC0593-16.



| Art nr  | Modell |
|---------|--------|
| 5494953 | G10    |
| 5494954 | G15    |
| 5494955 | G20    |
| 5494956 | G25    |
| 5494957 | G32    |
| 5494958 | G40    |
| 5494959 | G50    |

| Nr | Benämning           | Material                             |
|----|---------------------|--------------------------------------|
| 1  | Ventilhus           | Avzinkningshärdig mässing            |
| 2  | Gängände            | Avzinkningshärdig mässing            |
| 3  | Kula                | Avzinkningshärdig mässing            |
| 4  | Sätessringar        | PTFE                                 |
| 5  | Undre spindelmutter | Avzinkningshärdig mässing            |
| 6  | Packning            | Grafoil                              |
| 7  | Mutter              | Mässing                              |
| 8  | Handtag             | Plastbelagt korrosionsbehandlat stål |
| 9  | Skruv               | Korrosionsbehandlat stål             |

| Ø  | A (mm) | C (mm) | H (mm) | L (mm) | P (mm) | Vikt (g) | Kv (m <sup>3</sup> /h) |
|----|--------|--------|--------|--------|--------|----------|------------------------|
| 10 | 39     | 9      | 41     | 80     | 10     | 120      | 5,8                    |
| 15 | 49     | 11,5   | 53     | 90     | 15     | 225      | 15,7                   |
| 20 | 58     | 12     | 57     | 90     | 20     | 305      | 30,8                   |
| 25 | 67     | 14,5   | 65     | 125    | 25     | 510      | 49,3                   |
| 32 | 81     | 16     | 71     | 125    | 32     | 810      | 79,0                   |
| 40 | 94     | 17     | 79     | 140    | 40     | 1 430    | 125,3                  |
| 50 | 110    | 19     | 87     | 140    | 50     | 2 200    | 224,2                  |



## Kulventiler AL 3605V, lågbly

### Avstängningsventiler för varmt och kallt tappvatten

Kulventiler med fullt genomlopp, invändig gänga och långsamtstående handtag. Ventilhus tillverkade i avzinkningshärdig mässing CW511 L (blyhalt  $\leq 0,2\%$ ), med stålhandtag, packning i grafoil och blåsutsäker spindel.

Dimensionsområde: DN40 – DN50  
Tryckklass: PN40 upp till max. 95 °C

Temperaturområde vatten:  
PN25: 0–150 °C, PN40: 0–95 °C  
Temperaturområde luft:  
PN25: -10–150 °C, PN40: -10–95 °C

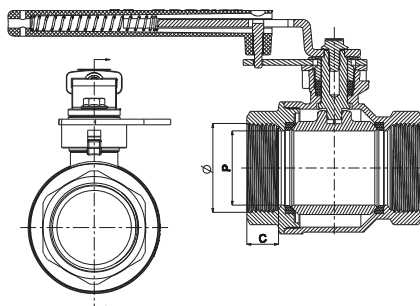
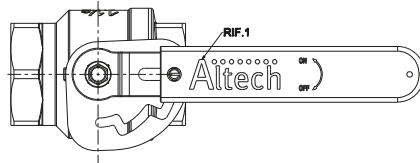
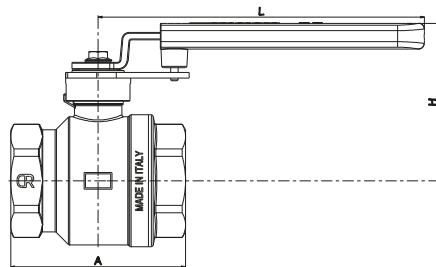
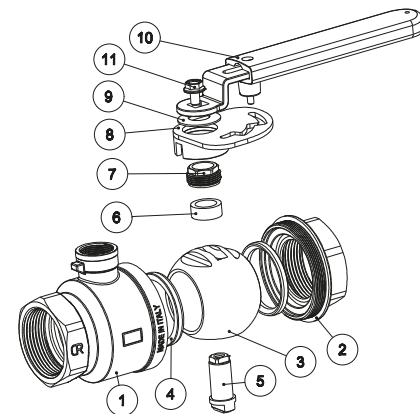
Används för installationer med varmt och kallt tappvatten samt luft och vakuum. Kan även användas i värmesystem. RISE typgodkännande nr: SC0593-16.



| Art nr  | Modell |
|---------|--------|
| 4507480 | G40    |
| 4507481 | G50    |

| Nr | Benämning           | Material                             |
|----|---------------------|--------------------------------------|
| 1  | Ventilhus           | Avzinkningshärdig mässing            |
| 2  | Gängände            | Avzinkningshärdig mässing            |
| 3  | Kula                | Avzinkningshärdig mässing            |
| 4  | Sättesring          | PTFE                                 |
| 5  | Undre spindelmutter | Avzinkningshärdig mässing            |
| 6  | Packning            | Grafoil                              |
| 7  | Mutter              | Mässing                              |
| 8  | Styrskiva           | Stål                                 |
| 9  | Bricka              | Korrosionsbehandlat stål             |
| 10 | Handtag             | Plastbelagt korrosionsbehandlat stål |
| 11 | Skruv               | Korrosionsbehandlat stål             |

| Ø  | A (mm) | C (mm) | H (mm) | L (mm) | P (mm) | Vikt (g) | Kv (m <sup>3</sup> /h) |
|----|--------|--------|--------|--------|--------|----------|------------------------|
| 40 | 94     | 17     | 84     | 174    | 40     | 1 600    | 125,3                  |
| 50 | 110    | 19     | 93     | 174    | 50     | 2 380    | 224,2                  |



# Kulventiler AL 4340, lågbly

## Avstängningsventiler för varmt och kallt tappvatten

Kulventiler med fullt genomlopp, invändig gänga och hög spindelhals. Ventilhusen är tillverkade i avzinkningshärdig mässing CW511 L (blyhalt  $\leq 0,2\%$ ), med stålhandtag och packning i grafoil.

Dimensionsområde: DN15 – DN50  
Tryckklass: PN25 upp till max. 110 °C

Temperaturområde vatten:  
PN25: 0–110 °C, PN16: 0–150 °C  
Temperaturområde luft:  
PN25: -10–110 °C, PN16: -10–150 °C

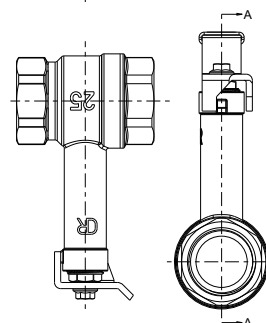
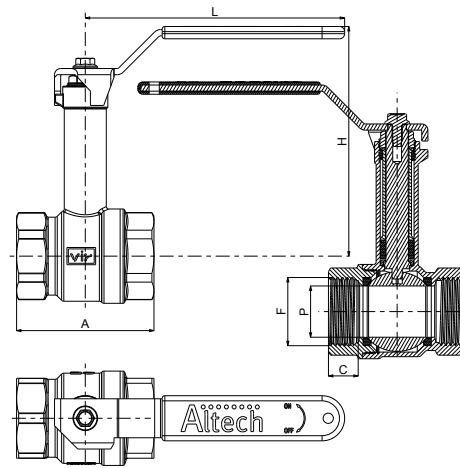
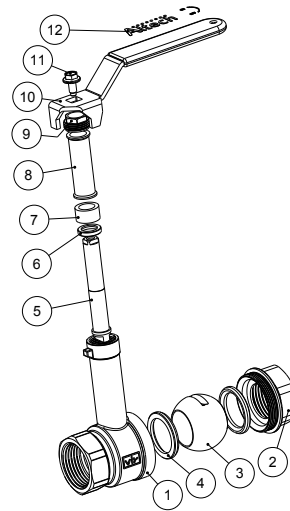
Används för installationer med varmt och kallt tappvatten samt luft och vakuum. Kan även användas i värmesystem. RISE typgodkännande nr: SC0593-16.



| Art nr  | Modell |
|---------|--------|
| 4513538 | G15    |
| 4513539 | G20    |
| 4513540 | G25    |
| 4513541 | G32    |
| 4513542 | G40    |
| 4513543 | G50    |

| Nr | Benämning           | Material                             |
|----|---------------------|--------------------------------------|
| 1  | Ventilhus           | Avzinkningshärdig mässing            |
| 2  | Gänggände           | Avzinkningshärdig mässing            |
| 3  | Kula                | Avzinkningshärdig mässing            |
| 4  | Sättesring          | PTFE                                 |
| 5  | Undre spindelmutter | Avzinkningshärdig mässing            |
| 6  | Friktionsring       | Avzinkningshärdig mässing            |
| 7  | Packning            | Grafoil                              |
| 8  | Distanshylsa        | Mässing                              |
| 9  | Mutter              | Mässing                              |
| 10 | Handtag             | Plastbelagt korrosionsbehandlat stål |
| 11 | Skruv               | Korrosionsbehandlat stål             |

| Ø  | A (mm) | C (mm) | H (mm) | L (mm) | P (mm) | Vikt (g) | Kv (m <sup>3</sup> /h) |
|----|--------|--------|--------|--------|--------|----------|------------------------|
| 15 | 49     | 11,5   | 98     | 91,5   | 15     | 293      | 15,7                   |
| 20 | 58     | 12     | 101    | 91,5   | 20     | 390      | 30,8                   |
| 25 | 67     | 14,5   | 110    | 126,5  | 25     | 600      | 49,3                   |
| 32 | 81     | 16     | 120    | 126,5  | 32     | 896      | 79,0                   |
| 40 | 94     | 17     | 132    | 142    | 40     | 1 540    | 125,3                  |
| 50 | 110    | 19     | 140    | 142    | 50     | 2 367    | 224,2                  |



Certifierad av RISE  
och godkänd  
enligt PBL.

**RISE**

**1002**

# Kulventiler AL 4340, blyfri

## Avstängningsventiler för varmt och kallt tappvatten

Kulventiler med fullt genomlopp, invändig gänga och hög spindelhals. Ventilhusen är tillverkade i avzinkningshärdig mässing CW511 L (blyhalt  $\leq 0,1\%$ ), med stålhandtag och packning i grafoil.

Dimensionsområde: DN15 – DN50  
Tryckklass: PN40 upp till max. 110 °C

Temperaturområde vatten:  
PN25: 0–110 °C, PN16: 0–150 °C  
Temperaturområde luft:  
PN25: -10–110 °C, PN16: -10–150 °C

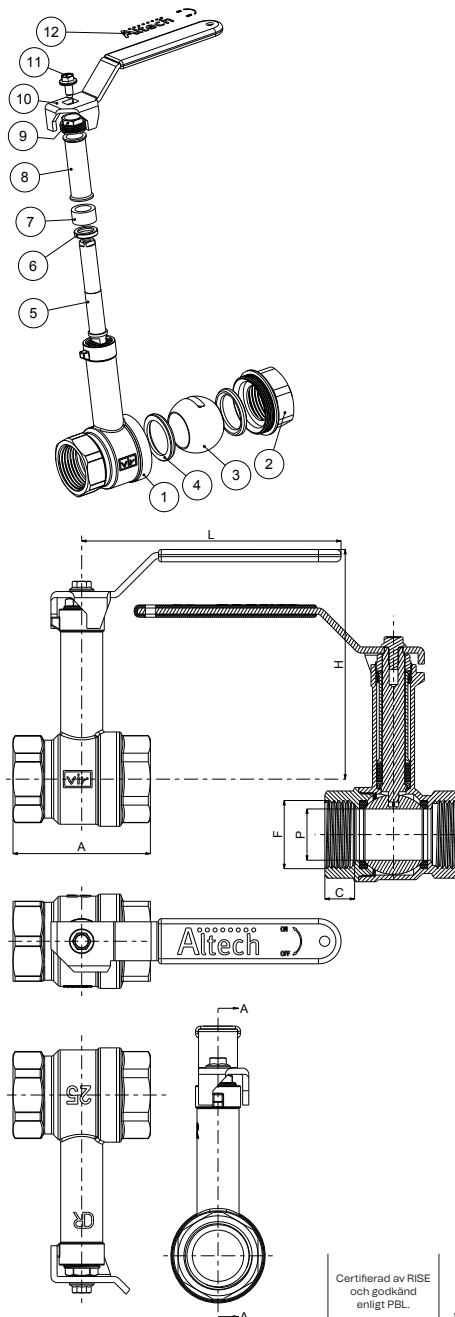
Används för installationer med varmt och kallt tappvatten samt luft och vakuum. Kan även användas i värmesystem. RISE typgodkännande nr: SC0593-16.



| Art nr  | Modell |
|---------|--------|
| 5494960 | G15    |
| 5494961 | G20    |
| 5494962 | G25    |
| 5494963 | G32    |
| 5494964 | G40    |
| 5494965 | G50    |

| Nr | Benämning           | Material                             |
|----|---------------------|--------------------------------------|
| 1  | Ventilhus           | Avzinkningshärdig mässing            |
| 2  | Gänggände           | Avzinkningshärdig mässing            |
| 3  | Kula                | Avzinkningshärdig mässing            |
| 4  | Sättesring          | PTFE                                 |
| 5  | Undre spindelmutter | Avzinkningshärdig mässing            |
| 6  | Friktionsring       | Avzinkningshärdig mässing            |
| 7  | Packning            | Grafoil                              |
| 8  | Distanshylsa        | Mässing                              |
| 9  | Mutter              | Mässing                              |
| 10 | Handtag             | Plastbelagt korrosionsbehandlat stål |
| 11 | Skruv               | Korrosionsbehandlat stål             |

| Ø  | A (mm) | C (mm) | H (mm) | L (mm) | P (mm) | Vikt (g) | Kv (m <sup>3</sup> /h) |
|----|--------|--------|--------|--------|--------|----------|------------------------|
| 15 | 49     | 11,5   | 98     | 91,5   | 15     | 293      | 15,7                   |
| 20 | 58     | 12     | 101    | 91,5   | 20     | 390      | 30,8                   |
| 25 | 67     | 14,5   | 110    | 126,5  | 25     | 600      | 49,3                   |
| 32 | 81     | 16     | 120    | 126,5  | 32     | 896      | 79,0                   |
| 40 | 94     | 17     | 132    | 142    | 40     | 1 540    | 125,3                  |
| 50 | 110    | 19     | 140    | 142    | 50     | 2 367    | 224,2                  |



## Kulventiler AL 343 AVZ, lågbly

### Avstängningsventiler för varmt och kallt tappvatten

Kulventiler med fullt genomlopp och invändig x utvändig gänga. Ventilhus tillverkade i avzinkningshärdig mässing CW511 L (blyhalt  $\leq 0,2\%$ ), med aluminiumvred och packning i grafoil.

Dimensionsområde: DN15

Tryckklass: PN40 upp till max. 95 °C

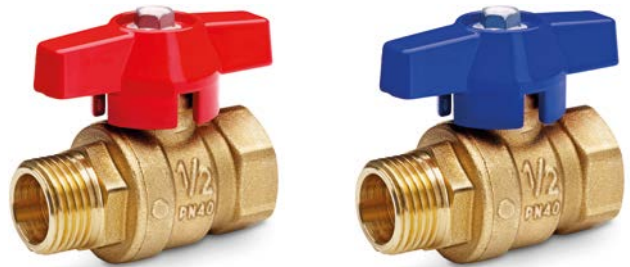
Temperaturområde vatten:

PN25: 0–150 °C, PN40: 0–95 °C

Temperaturområde luft:

PN25: -10–150 °C, PN40: -10–95 °C

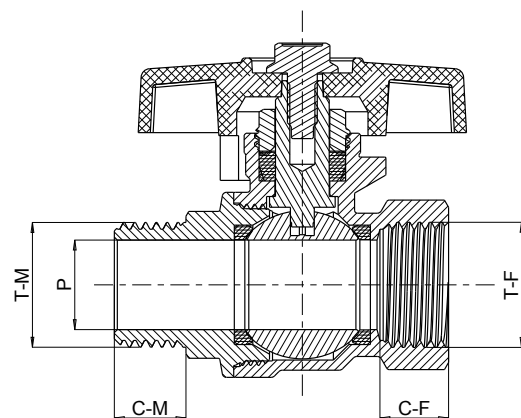
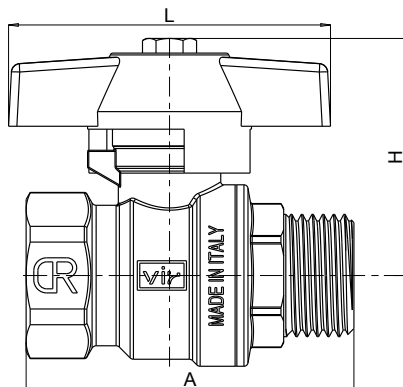
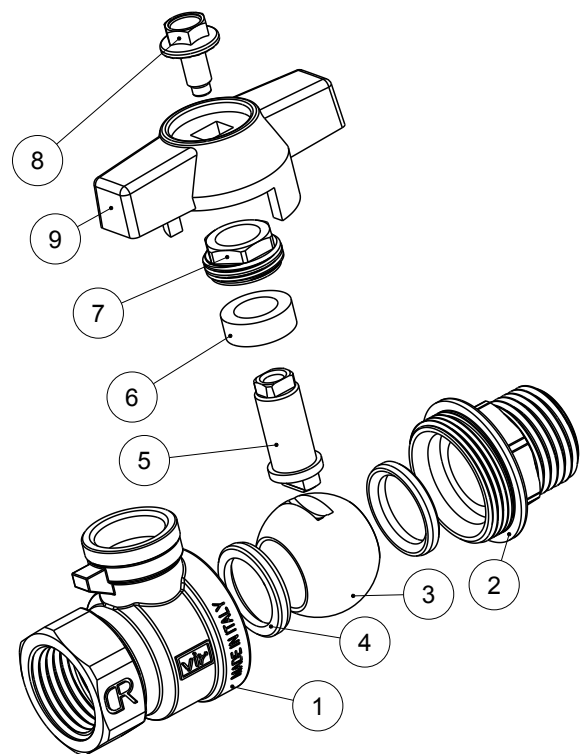
Används för installationer med varmt och kallt tappvatten samt luft och vakuum. Kan även användas i värmesystem. RISE typgodkännande nr: SC0593-16.



| Art nr  | Modell                |
|---------|-----------------------|
| 5493274 | G15 x R15, rött vred  |
| 5493275 | G15 x R15, blått vred |

| Nr | Benämning           | Material                  |
|----|---------------------|---------------------------|
| 1  | Ventilhus           | Avzinkningshärdig mässing |
| 2  | Gängände            | Avzinkningshärdig mässing |
| 3  | Kula                | Avzinkningshärdig mässing |
| 4  | Sättesring          | PTFE                      |
| 5  | Undre spindelmutter | Avzinkningshärdig mässing |
| 6  | Packning            | Grafoil                   |
| 7  | Mutter              | Mässing                   |
| 8  | Skruv               | Korrosionsbehandlat stål  |
| 9  | Vred                | Aluminium                 |

| Ø  | A (mm) | L (mm) | H (mm) | C-M (mm) | C-F (mm) | P (mm) | Vikt (g) | Kv (m <sup>3</sup> /h) |
|----|--------|--------|--------|----------|----------|--------|----------|------------------------|
| 15 | 56     | 55     | 40,5   | 12       | 11,5     | 15     | 170      | 5,8                    |



# Kulventiler AL 3611, lågbly

## Avstängningsventiler för varmt och kallt tappvatten

Kulventiler med fullt genomlopp, hög hals och lödkopplingar. Ventilhus tillverkade i avzinkningshärdig mässing CW511 L (blyhalt  $\leq 0,2\%$ ), med stålhandtag och packning i grafoil. Dimension 42 och 54 levereras med långsamstängande handtag.

Dimensionsområde: DN12 – DN54  
Tryckklass: PN16 upp till max. 85 °C

Temperaturområde vatten:  
PN16: 0–85 °C, PN10: 0–110 °C  
Temperaturområde luft:  
PN10: -10–110 °C

Används för installationer med varmt och kallt tappvatten samt luft, neutrala och ej brandfarliga gaser. Kan även användas i värmesystem. RISE typgodkännande nr: SC0594-16.

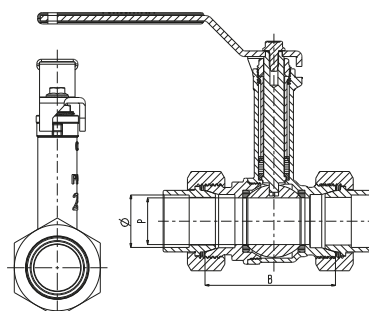
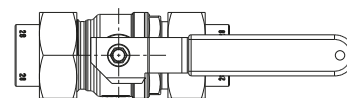
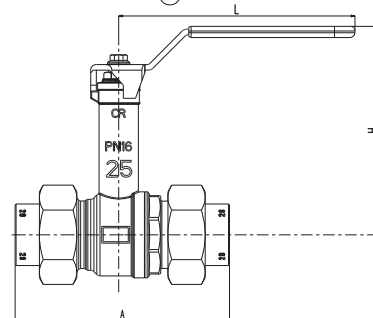
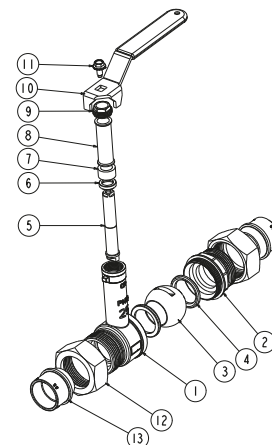


| Art nr  | Modell |
|---------|--------|
| 4510327 | 12     |
| 4510335 | 15     |
| 4510343 | 18     |
| 4510350 | 22     |
| 4510368 | 28     |
| 4510376 | 35     |
| 4510384 | 42*    |
| 4510392 | 54*    |

\*Långsamstängande handtag

| Nr | Benämning           | Material                             |
|----|---------------------|--------------------------------------|
| 1  | Ventilhus           | Avzinkningshärdig mässing            |
| 2  | Gänggände           | Avzinkningshärdig mässing            |
| 3  | Kula                | Avzinkningshärdig mässing            |
| 4  | Sättesring          | PTFE                                 |
| 5  | Undre spindelmutter | Avzinkningshärdig mässing            |
| 6  | Friktionsring       | Mässing                              |
| 7  | Packning            | Grafoil                              |
| 8  | Distanshylsa        | Mässing                              |
| 9  | Mutter              | Mässing                              |
| 10 | Handtag             | Plastbelagt korrosionsbehandlat stål |
| 11 | Skruv               | Korrosionsbehandlat stål             |
| 12 | Mutter              | Mässing                              |
| 13 | Kopplingsände       | Mässing                              |

| Ø  | A (mm) | B (mm) | H (mm) | L (mm) | P (mm) | Vikt (g) |
|----|--------|--------|--------|--------|--------|----------|
| 12 | 78     | 50     | 96     | 80     | 10     | 320      |
| 15 | 91     | 55     | 99     | 90     | 15     | 440      |
| 18 | 100    | 60     | 102    | 90     | 20     | 620      |
| 22 | 100    | 60     | 102    | 90     | 20     | 620      |
| 28 | 115    | 70     | 112    | 125    | 25     | 1 000    |
| 35 | 134    | 80     | 117    | 125    | 32     | 1 450    |
| 42 | 150    | 90     | 134    | 174    | 40     | 2 310    |
| 54 | 160    | 100    | 142    | 174    | 50     | 3 550    |



Certifierad av RISE  
och godkänd  
enligt PBL.



# Kulventiler AL 3611, blyfri

## Avstängningsventiler för varmt och kallt tappvatten

Kulventiler med fullt genomlopp, hög hals och lödkopplingar. Ventilhus tillverkade i avzinkningshårdig mässing CW511 L (blyhalt  $\leq 0,1\%$ ), med stålhandtag och packning i grafoil.

Dimensionsområde: DN12 – DN54  
Tryckklass: PN16 upp till max. 85 °C

Temperaturområde vatten:  
PN16: 0–85 °C, PN10: 0–110 °C  
Temperaturområde luft:  
PN10: -10–110 °C

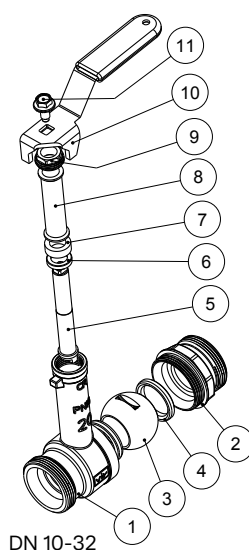
Används för installationer med varmt och kallt tappvatten samt luft, neutrala och ej brandfarliga gaser. Kan även användas i värmesystem.



| Art nr  | Modell    |
|---------|-----------|
| 5497213 | M22 x 1,5 |
| 5497214 | M26 x 1,5 |
| 5497215 | M34 x 1,5 |
| 5497216 | M40 x 2,0 |
| 5497217 | M50 x 2,0 |
| 5497218 | M55 x 2,0 |
| 5497219 | M70 x 2,0 |

### DN10-32

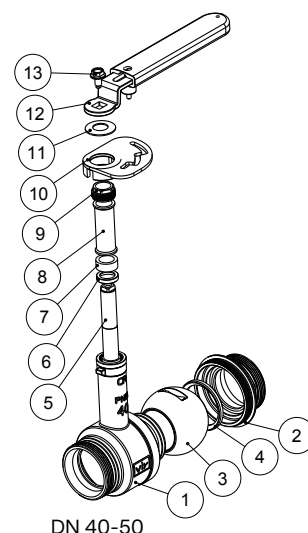
| Nr | Benämning           | Material                             |
|----|---------------------|--------------------------------------|
| 1  | Ventilhus           | Avzinkningshårdig mässing            |
| 2  | Gänggände           | Avzinkningshårdig mässing            |
| 3  | Kula                | Avzinkningshårdig mässing            |
| 4  | Sätessring          | PTFE                                 |
| 5  | Undre spindelmutter | Avzinkningshårdig mässing            |
| 6  | Friktionsring       | Mässing                              |
| 7  | Packning            | Grafoil                              |
| 8  | Distanshylsa        | Mässing                              |
| 9  | Mutter              | Mässing                              |
| 10 | Handtag             | Plastbelagt korrosionsbehandlat stål |
| 11 | Skruv               | Korrosionsbehandlat stål             |



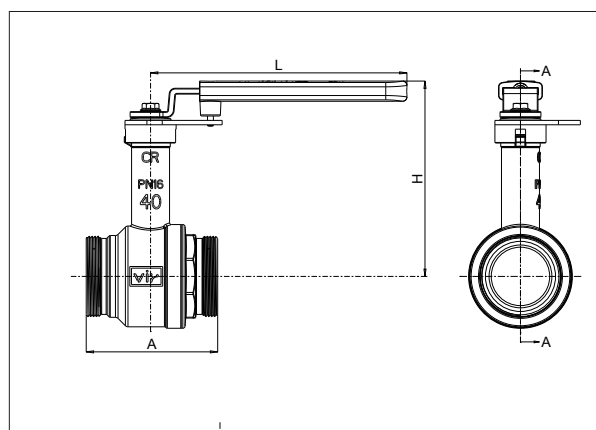
DN 10-32

### DN40-50

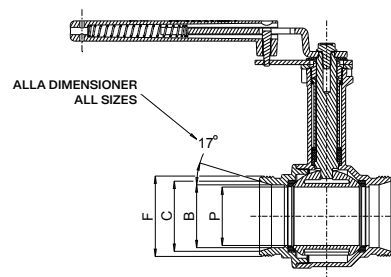
| Nr | Benämning             | Material                             |
|----|-----------------------|--------------------------------------|
| 1  | Ventilhus             | Avzinkningshårdig mässing            |
| 2  | Gänggände             | Avzinkningshårdig mässing            |
| 3  | Kula                  | Avzinkningshårdig mässing            |
| 4  | Sätessring            | PTFE                                 |
| 5  | Undre spindelmutter   | Avzinkningshårdig mässing            |
| 6  | Friktionsring         | Mässing                              |
| 7  | Packning              | Grafoil                              |
| 8  | Distanshylsa          | Mässing                              |
| 9  | Mutter                | Mässing                              |
| 10 | Vit kontrollplatta    | Stål                                 |
| 11 | Överkompensationsring | Fosfatiserat stål                    |
| 12 | Handtag               | Plastbelagt korrosionsbehandlat stål |
| 13 | Skruv                 | Korrosionsbehandlat stål             |



DN 40-50



| F         | P (mm) | C (mm) | A (mm) | L (mm) | H (mm) | Vikt (g) |
|-----------|--------|--------|--------|--------|--------|----------|
| M22 x 1,5 | 10     | 17     | 50     | 91,5   | 96     | 244      |
| M26 x 1,5 | 15     | 21     | 55     | 91,5   | 99     | 295      |
| M34 x 1,5 | 20     | 27     | 60     | 91,5   | 102    | 387      |
| M40 x 2,0 | 25     | 33     | 70     | 126,5  | 112    | 601      |
| M50 x 2,0 | 32     | 42     | 80     | 126,5  | 117    | 940      |
| M55 x 2,0 | 40     | 48     | 90     | 175,5  | 134    | 1555     |
| M70 x 2,0 | 50     | 62     | 100    | 175,5  | 141    | 2333     |



## Kulventiler AL 3611, blyfri

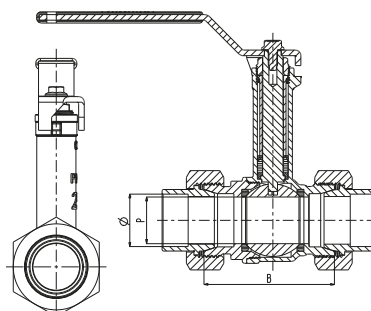
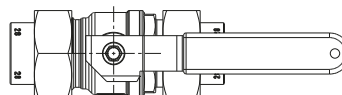
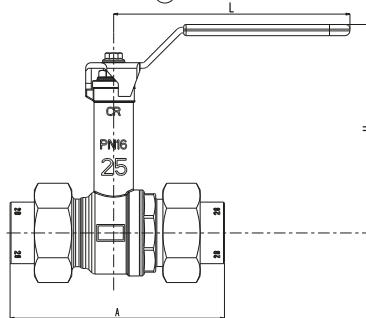
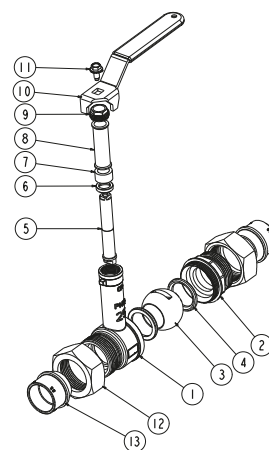
### Avstängningsventiler för varmt och kallt tappvatten

Kulventiler med fullt genomlopp, hög hals och lödkopplingar. Ventilhus tillverkade i avzinkningshärdig mässing CW511 L (blyhalt  $\leq 0,1\%$ ), med stålhandtag och packning i grafoil. Dimension 42 och 54 levereras med långsamstängande handtag.

Dimensionsområde: DN12 – DN54  
Tryckklass: PN16 upp till max. 85 °C

Temperaturområde vatten:  
PN16: 0–85 °C, PN10: 0–110 °C  
Temperaturområde luft:  
PN10: -10–110 °C

Används för installationer med varmt och kallt tappvatten samt luft, neutrala och ej brandfarliga gaser. Kan även användas i värmesystem. RISE typgodkännande nr: SC0594-16.



| Art nr  | Modell |
|---------|--------|
| 5494966 | 12     |
| 5494967 | 15     |
| 5494968 | 18     |
| 5494969 | 22     |
| 5494970 | 28     |
| 5494971 | 35     |
| 5494972 | 42*    |
| 5494973 | 54*    |

\*Långsamstängande handtag

| Nr | Benämning           | Material                             |
|----|---------------------|--------------------------------------|
| 1  | Ventilhus           | Avzinkningshärdig mässing            |
| 2  | Gängände            | Avzinkningshärdig mässing            |
| 3  | Kula                | Avzinkningshärdig mässing            |
| 4  | Sättesring          | PTFE                                 |
| 5  | Undre spindelmutter | Avzinkningshärdig mässing            |
| 6  | Friktionsring       | Mässing                              |
| 7  | Packning            | Grafoil                              |
| 8  | Distanshylsa        | Mässing                              |
| 9  | Mutter              | Mässing                              |
| 10 | Handtag             | Plastbelagt korrosionsbehandlat stål |
| 11 | Skruv               | Korrosionsbehandlat stål             |
| 12 | Mutter              | Mässing                              |
| 13 | Kopplingsände       | Mässing                              |

| Ø  | A (mm) | B (mm) | H (mm) | L (mm) | P (mm) | Vikt (g) |
|----|--------|--------|--------|--------|--------|----------|
| 12 | 78     | 50     | 96     | 80     | 10     | 320      |
| 15 | 91     | 55     | 99     | 90     | 15     | 440      |
| 18 | 100    | 60     | 102    | 90     | 20     | 620      |
| 22 | 100    | 60     | 102    | 90     | 20     | 620      |
| 28 | 115    | 70     | 112    | 125    | 25     | 1 000    |
| 35 | 134    | 80     | 117    | 125    | 32     | 1 450    |
| 42 | 150    | 90     | 134    | 174    | 40     | 2 310    |
| 54 | 160    | 100    | 142    | 174    | 50     | 3 550    |

Certifierad av RISE  
och godkänd  
enligt PBL.

RI  
SE

1002

# Kulventiler AL 3611, lågbly

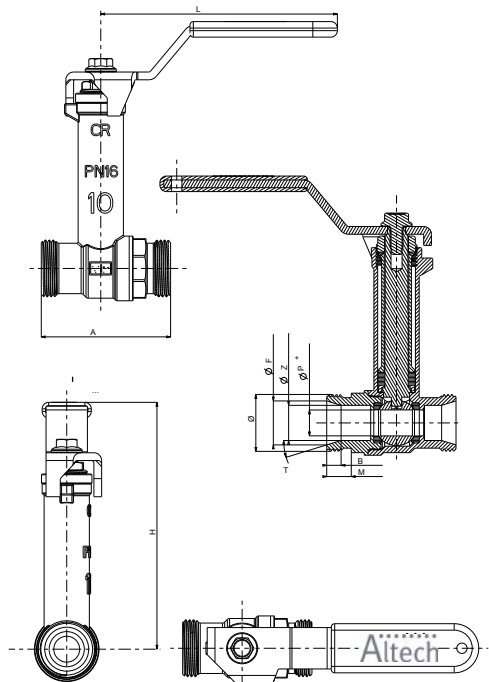
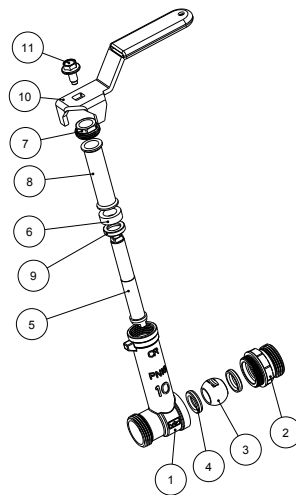
## Avstängningsventiler för varmt och kallt tappvatten

Kulventiler med fullt genomlopp, hög hals och utan klämringsskopplingar. Ventilhus tillverkade i avzinkningshärdig mässing CW511 L (blyhalt  $\leq 0,2\%$ ), med stålhandtag och packning i grafoil.

Dimensionsområde: DN15 – DN50  
Tryckklass: PN16 upp till max. 110 °C

Temperaturområde vatten:  
PN16: 0–110 °C  
Temperaturområde luft:  
PN16: -10–100 °C

Används för installationer med varmt och kallt tappvatten samt luft, neutrala och ej brandfarliga gaser. Kan även användas i värmesystem. RISE typgodkännande nr: SC0594-16.



| Art nr  | Modell        |
|---------|---------------|
| 4510269 | 15, M26 x 1,5 |
| 4510277 | 20, M34 x 1,5 |
| 4510285 | 25, M40 x 2,0 |
| 4510293 | 32, M50 x 2,0 |
| 4510301 | 40, M55 x 2,0 |
| 4510319 | 50, M70 x 2,0 |

| Nr | Benämning           | Material                             |
|----|---------------------|--------------------------------------|
| 1  | Ventilhus           | Avzinkningshärdig mässing            |
| 2  | Gänggände           | Avzinkningshärdig mässing            |
| 3  | Kula                | Avzinkningshärdig mässing            |
| 4  | Sätetsring          | PTFE                                 |
| 5  | Undre spindelmutter | Avzinkningshärdig mässing            |
| 6  | Packning            | Grafoil                              |
| 7  | Mutter              | Mässing                              |
| 8  | Distanshylsa        | Mässing                              |
| 9  | Friktionsring       | Avzinkningshärdig mässing            |
| 10 | Handtag             | Plastbelagt korrosionsbehandlat stål |
| 11 | Skruv               | Korrosionsbehandlat stål             |

| Ø             | A (mm) | B (mm) | F (mm) | H (mm) | L (mm) | M (mm) |
|---------------|--------|--------|--------|--------|--------|--------|
| 15, M26 x 1,5 | 55     | 6,5    | 21     | 98,2   | 91,5   | 11     |
| 20, M34 x 1,5 | 60     | 6,5    | 27     | 102    | 61,5   | 12     |
| 25, M40 x 2,0 | 70     | 7,4    | 33     | 111,6  | 126,5  | 14,4   |
| 32, M50 x 2,0 | 80     | 7,4    | 42     | 117,1  | 126,5  | 14,5   |
| 40, M55 x 2,0 | 90     | 8,2    | 48     | 131,2  | 142    | 15     |
| 50, M70 x 2,0 | 100    | 9      | 62     | 139    | 142    | 16,5   |

| Ø             | P (mm) | T (mm) | Z (mm) | Vikt (g) |
|---------------|--------|--------|--------|----------|
| 15, M26 x 1,5 | 15     | 17°    | 17     | 300      |
| 20, M34 x 1,5 | 20     | 17°    | 23     | 399      |
| 25, M40 x 2,0 | 25     | 17°    | 28,5   | 594      |
| 32, M50 x 2,0 | 32     | 17°    | 27,5   | 878      |
| 40, M55 x 2,0 | 40     | 17°    | 43     | 1 552    |
| 50, M70 x 2,0 | 50     | 17°    | 56,5   | 2 134    |

Certifierad av RISE  
och godkänd  
enligt PBL.

RISE

1002

# Kulventiler AL 3613, lågbly

## Avstängningsventiler för varmt och kallt tappvatten

Kulventiler med fullt genomlopp och klämringsskopplingar. Ventilhusen är tillverkade i avzinkningshärdig mässing CW511 L (blyhalt  $\leq 0,2\%$ ), med stålhandtag, packning i grafoil och blåsutsäker spindel.

Dimensionsområde: DN12 – DN28  
Tryckklass: PN16

Temperaturområde vatten: 0–110 °C  
Temperaturområde luft: -10–100 °C

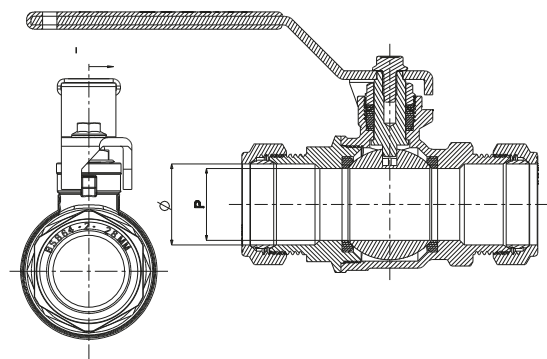
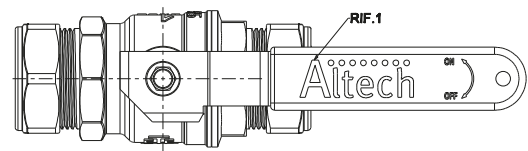
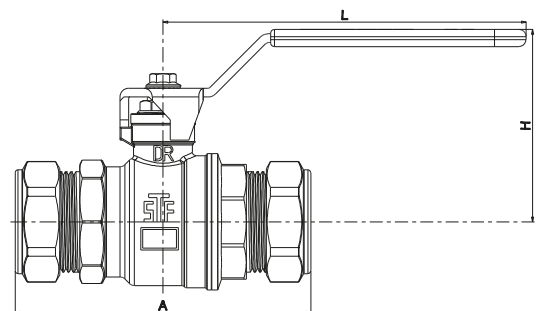
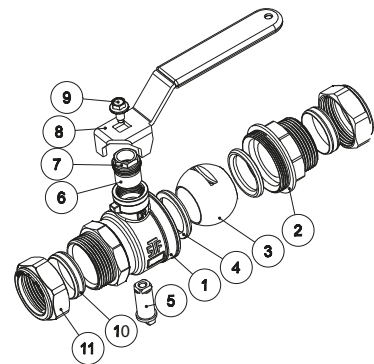
För installation med varmt och kallt tappvatten. Används även för köldbärarsystem, värmevatten, neutrala, ej brandfarliga gaser, vissa lättare oljor samt tryckluft. Kan även användas i värmesystem.



| Art nr  | Modell |
|---------|--------|
| 4513917 | 12     |
| 4513925 | 15     |
| 4513941 | 18     |
| 4513958 | 22     |
| 4513966 | 28     |

| Nr | Benämning           | Material                             |
|----|---------------------|--------------------------------------|
| 1  | Ventilhus           | Avzinkningshärdig mässing            |
| 2  | Gängände            | Avzinkningshärdig mässing            |
| 3  | Kula                | Avzinkningshärdig mässing            |
| 4  | Sätessring          | PTFE                                 |
| 5  | Undre spindelmutter | Avzinkningshärdig mässing            |
| 6  | Packning            | Grafoil                              |
| 7  | Mutter              | Mässing                              |
| 8  | Handtag             | Plastbelagt korrosionsbehandlat stål |
| 9  | Skruv               | Korrosionsbehandlat stål             |
| 10 | Klämring            | Mässing                              |
| 11 | Mutter              | Mässing                              |

| Ø  | A (mm) | H (mm) | L (mm) | P (mm) | Vikt (g) |
|----|--------|--------|--------|--------|----------|
| 12 | 68     | 40     | 80     | 10     | 170      |
| 15 | 77     | 53     | 90     | 15     | 285      |
| 18 | 77     | 53     | 90     | 15     | 295      |
| 22 | 88     | 57     | 90     | 20     | 440      |
| 28 | 104    | 65     | 125    | 25     | 710      |



## Kulventiler AL 3613, blyfri

### Avstängningsventiler för varmt och kallt tappvatten

Kulventiler med fullt genomlopp och klämringsskopplingar. Ventilhusen är tillverkade i avzinkningshärdig mässing CW511 L (blyhalt  $\leq 0,1\%$ ), med stålhandtag, packning i grafoil och blåsutsäker spindel.

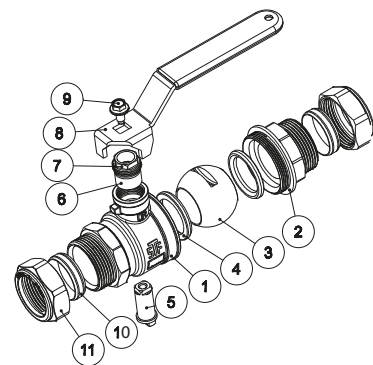
Dimensionsområde: DN12 – DN28

Tryckklass: PN16

Temperaturområde vatten: 0–110 °C

Temperaturområde luft: -10–100 °C

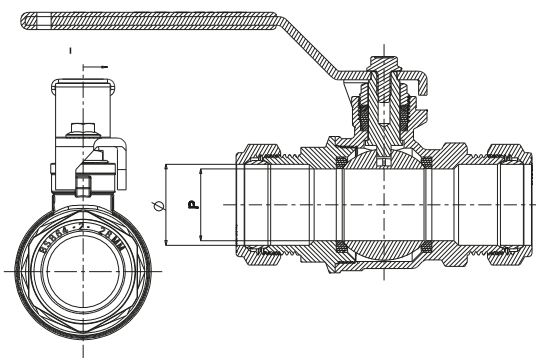
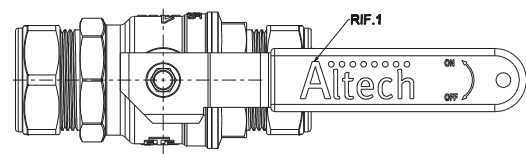
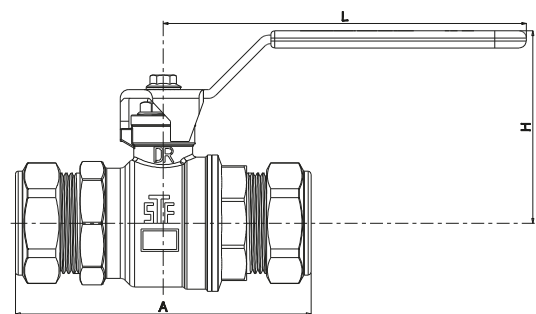
För installation med varmt och kallt tappvatten. Används även för köldbärarsystem, värmevatten, neutrala, ej brandfarliga gaser, vissa lättare oljor samt tryckluft. Kan även användas i värmesystem.



| Art nr  | Modell |
|---------|--------|
| 5494974 | 12     |
| 5494975 | 15     |
| 5494976 | 18     |
| 5494977 | 22     |
| 5494978 | 28     |

| Nr | Benämning           | Material                             |
|----|---------------------|--------------------------------------|
| 1  | Ventilhus           | Avzinkningshärdig mässing            |
| 2  | Gängände            | Avzinkningshärdig mässing            |
| 3  | Kula                | Avzinkningshärdig mässing            |
| 4  | Sätessring          | PTFE                                 |
| 5  | Undre spindelmutter | Avzinkningshärdig mässing            |
| 6  | Packning            | Grafoil                              |
| 7  | Mutter              | Mässing                              |
| 8  | Handtag             | Plastbelagt korrosionsbehandlat stål |
| 9  | Skruv               | Korrosionsbehandlat stål             |
| 10 | Klämring            | Mässing                              |
| 11 | Mutter              | Mässing                              |

| Ø  | A (mm) | H (mm) | L (mm) | P (mm) | Vikt (g) |
|----|--------|--------|--------|--------|----------|
| 12 | 68     | 40     | 80     | 10     | 170      |
| 15 | 77     | 53     | 90     | 15     | 285      |
| 18 | 77     | 53     | 90     | 15     | 295      |
| 22 | 88     | 57     | 90     | 20     | 440      |
| 28 | 104    | 65     | 125    | 25     | 710      |



# Kulventiler AL 3614, lågby

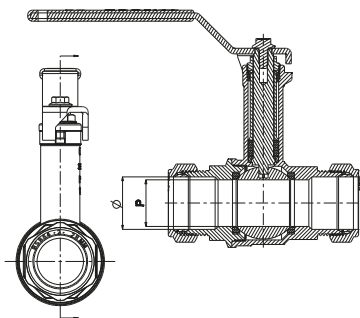
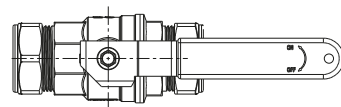
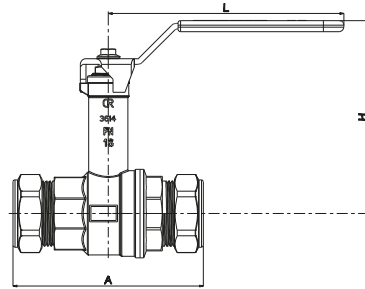
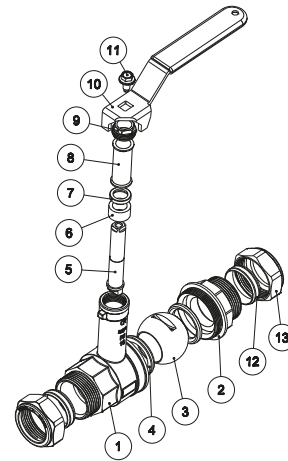
## Avstängningsventiler för varmt och kallt tappvatten

Kulventiler med fullt genomlopp, hög hals och klämringsskopplingar. Ventilhusen är tillverkade i avzinkningshärdig mässing CW511 L (blyhalt  $\leq 0,2\%$ ), med stålhandtag, packning i grafoil och blåutsäker spindel. Dimension 42 och 54 levereras med långsamstängande handtag.

Dimensionsområde: DN12 – DN54  
Tryckklass: PN16 upp till max. 85 °C

Temperaturområde vatten:  
PN16: 0–85 °C, PN10: 0–110 °C  
Temperaturområde luft:  
PN16: -10–110 °C, PN10: -10–100 °C

För installation med varmt och kallt tappvatten. Används även för köldbärarsystem, värmevatten, neutrala, ej brandfarliga gaser, vissa lättare oljor samt tryckluft. Kan även användas i värmesystem.



| Art nr  | Modell |
|---------|--------|
| 4513986 | 12     |
| 4513987 | 15     |
| 4513989 | 18     |
| 4513990 | 22     |
| 4513991 | 28     |
| 4513992 | 35     |
| 4513994 | 42*    |
| 4513995 | 54*    |

\*Långsamstängande handtag

| Nr | Benämning           | Material                             |
|----|---------------------|--------------------------------------|
| 1  | Ventilhus           | Avzinkningshärdig mässing            |
| 2  | Gängände            | Avzinkningshärdig mässing            |
| 3  | Kula                | Avzinkningshärdig mässing            |
| 4  | Sättesring          | PTFE                                 |
| 5  | Undre spindelmutter | Avzinkningshärdig mässing            |
| 6  | Packning            | Grafoil                              |
| 7  | Friktionsring       | Avzinkningshärdig mässing            |
| 8  | Distanshylsa        | Mässing                              |
| 9  | Mutter              | Mässing                              |
| 10 | Handtag             | Plastbelagt korrosionsbehandlat stål |
| 11 | Skruv               | Korrosionsbehandlat stål             |
| 12 | Klämring            | Mässing                              |
| 13 | Mutter              | Mässing                              |

| Ø  | A (mm) | H (mm) | L (mm) | P (mm) | Vikt (g) |
|----|--------|--------|--------|--------|----------|
| 12 | 68     | 82     | 80     | 10     | 250      |
| 15 | 77     | 85     | 90     | 15     | 360      |
| 18 | 77     | 85     | 90     | 15     | 370      |
| 22 | 88     | 89     | 90     | 20     | 500      |
| 28 | 104    | 104    | 125    | 25     | 870      |
| 35 | 119    | 109    | 125    | 32     | 1 160    |
| 42 | 132    | 119    | 176    | 40     | 2 060    |
| 54 | 160    | 127    | 176    | 50     | 3 350    |

## Kulventiler AL 3614, blyfri

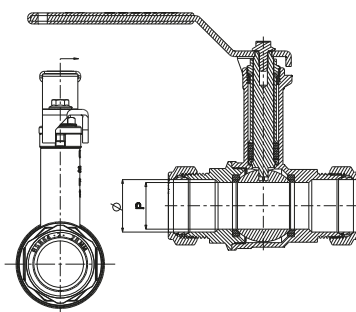
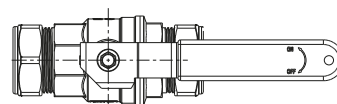
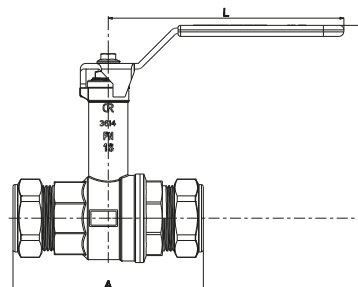
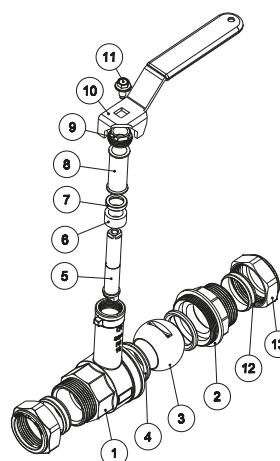
### Avstängningsventiler för varmt och kallt tappvatten

Kulventiler med fullt genomlopp, hög hals och klämringsskopplingar. Ventilhus tillverkade i avzinkningshärdig mässing CW511 L (blyhalt  $\leq 0,1\%$ ), med stålhandtag, packning i grafoil och blåsutsäker spindel. Dimension 42 och 54 levereras med långsamtstängande handtag.

Dimensionsområde: DN12 – DN54  
Tryckklass: PN16 upp till max. 85°C

Temperaturområde vatten:  
PN16: 0–85 °C, PN10: 0–110 °C  
Temperaturområde luft:  
PN16: -10–110 °C, PN10: -10–100 °C

För installation med varmt och kallt tappvatten. Används även för köldbärarsystem, värmevatten, neutrala, ej brandfarliga gaser, vissa lättare oljor samt tryckluft. Kan även användas i värmesystem.



| Art nr  | Modell |
|---------|--------|
| 5494979 | 12     |
| 5494980 | 15     |
| 5494981 | 18     |
| 5494982 | 22     |
| 5494983 | 28     |
| 5494984 | 35     |
| 5494985 | 42*    |
| 5494986 | 54*    |

\*Långsamtstängande handtag

| Nr | Benämning           | Material                             |
|----|---------------------|--------------------------------------|
| 1  | Ventilhus           | Avzinkningshärdig mässing            |
| 2  | Gänggände           | Avzinkningshärdig mässing            |
| 3  | Kula                | Avzinkningshärdig mässing            |
| 4  | Sättesring          | PTFE                                 |
| 5  | Undre spindelmutter | Avzinkningshärdig mässing            |
| 6  | Packning            | Grafoil                              |
| 7  | Friktionsring       | Avzinkningshärdig mässing            |
| 8  | Distanshylsa        | Mässing                              |
| 9  | Mutter              | Mässing                              |
| 10 | Handtag             | Plastbelagt korrosionsbehandlat stål |
| 11 | Skruv               | Korrosionsbehandlat stål             |
| 12 | Klämring            | Mässing                              |
| 13 | Mutter              | Mässing                              |

| Ø  | A (mm) | H (mm) | L (mm) | P (mm) | Vikt (g) |
|----|--------|--------|--------|--------|----------|
| 12 | 68     | 82     | 80     | 10     | 250      |
| 15 | 77     | 85     | 90     | 15     | 360      |
| 18 | 77     | 85     | 90     | 15     | 370      |
| 22 | 88     | 89     | 90     | 20     | 500      |
| 28 | 104    | 104    | 125    | 25     | 870      |
| 35 | 119    | 109    | 125    | 32     | 1 160    |
| 42 | 132    | 119    | 176    | 40     | 2 060    |
| 54 | 160    | 127    | 176    | 50     | 3 350    |

# Kulventiler AL 3616, lågbly

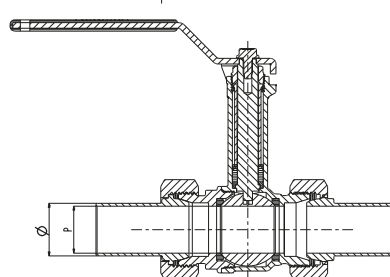
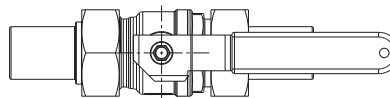
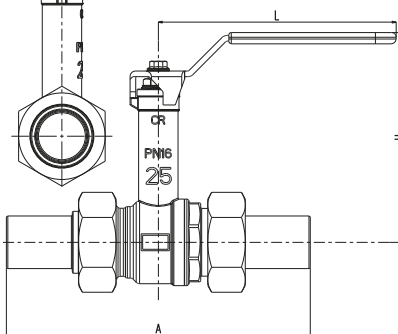
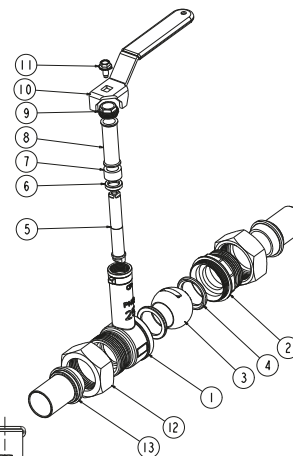
## Avstängningsventiler för varmt och kallt tappvatten

Kulventiler med slätändar för presskoppling och hög hals. Ventilhus tillverkade i avzinkningshärdig mässing CW511 L (blyhalt  $\leq 0,2\%$ ), med stålhandtag och packning i grafoil.

Dimensionsområde: DN12 – DN54  
Tryckklass: PN16 upp till max. 85 °C

Temperaturområde vatten:  
PN16: 0–85 °C, PN10: 0–110 °C  
Temperaturområde luft:  
PN16: -10–85 °C, PN10: -10–100 °C

För installation med varmt och kallt tappvatten samt köldbärarsystem, i rörsystem av förzinkat stål, koppar eller rostfritt. För luft, neutrala, ej brandfarliga gaser och brännbara vätskor. Kan även användas i värmesystem. RISE typgodkännande nr: SC0594-16.



| Art nr  | Modell |
|---------|--------|
| 4510344 | 12     |
| 4510336 | 15     |
| 4510345 | 18     |
| 4510337 | 22     |
| 4510338 | 28     |
| 4510339 | 35     |
| 4510340 | 42     |
| 4510341 | 54     |

| Nr | Benämning           | Material                             |
|----|---------------------|--------------------------------------|
| 1  | Ventilhus           | Avzinkningshärdig mässing            |
| 2  | Gänggände           | Avzinkningshärdig mässing            |
| 3  | Kula                | Avzinkningshärdig mässing            |
| 4  | Sättesring          | PTFE                                 |
| 5  | Undre spindelmutter | Avzinkningshärdig mässing            |
| 6  | Friktionsring       | Mässing                              |
| 7  | Packning            | Grafoil                              |
| 8  | Distanshylsa        | Mässing                              |
| 9  | Mutter              | Mässing                              |
| 10 | Handtag             | Plastbelagt korrosionsbehandlat stål |
| 11 | Skruv               | Korrosionsbehandlat stål             |
| 12 | Mutter              | Mässing                              |
| 13 | Slätände            | Brons                                |

| Ø  | A (mm) | B (mm) | H (mm) | L (mm) | P (mm) | Vikt (g) |
|----|--------|--------|--------|--------|--------|----------|
| 12 | 133    | 50     | 96     | 80     | 10     | 330      |
| 15 | 140    | 55     | 99     | 90     | 15     | 440      |
| 18 | 146    | 60     | 102    | 90     | 20     | 650      |
| 22 | 146    | 60     | 102    | 90     | 20     | 660      |
| 28 | 160    | 70     | 112    | 125    | 25     | 1 032    |
| 35 | 180    | 80     | 117    | 125    | 32     | 1 570    |
| 42 | 214    | 90     | 134    | 174    | 40     | 2 510    |
| 54 | 247    | 100    | 142    | 174    | 50     | 3 890    |

Certifierad av RISE  
och godkänd  
enligt PBL.

**RISE**

**1002**

## Kulventiler AL 3616, blyfri

### Avstängningsventiler för varmt och kallt tappvatten

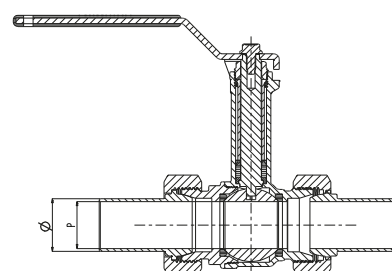
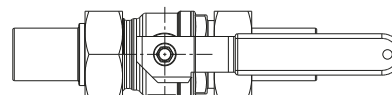
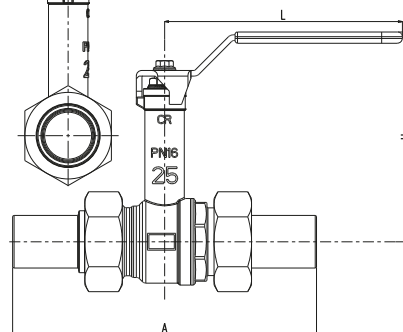
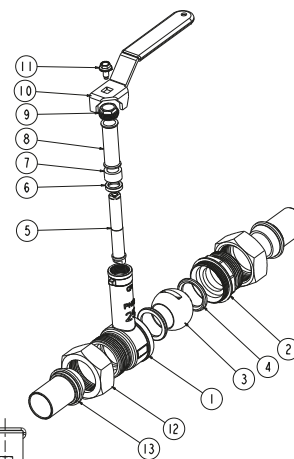
Kulventiler med slätändar för presskoppling och hög hals. Ventilhusen är tillverkade i avzinkningshärdig mässing CW511 L (blyhalt  $\leq 0,1\%$ ), med stålhandtag och packning i grafoil.

Dimensionsområde: DN12 – DN54  
Tryckklass: PN16 upp till max. 85 °C

Temperaturområde vatten:  
PN16: 0–85 °C, PN10: 0–110 °C

Temperaturområde luft:  
PN16: -10–85 °C, PN10: -10–100 °C

För installation med varmt och kallt tappvatten samt köldbärarsystem, i rörsystem av förzinkat stål, koppar eller rostfritt stål. För luft, neutrala, ej brandfarliga gaser och brännbara vätskor. Kan även användas i värmesystem. RISE typgodkännande nr: SC0594-16.



| Art nr  | Modell |
|---------|--------|
| 5495079 | 12     |
| 5495080 | 15     |
| 5495081 | 18     |
| 5495082 | 22     |
| 5495083 | 28     |
| 5495084 | 35     |
| 5495085 | 42     |
| 5495086 | 54     |

| Nr | Benämning           | Material                             |
|----|---------------------|--------------------------------------|
| 1  | Ventilhus           | Avzinkningshärdig mässing            |
| 2  | Gängände            | Avzinkningshärdig mässing            |
| 3  | Kula                | Avzinkningshärdig mässing            |
| 4  | Sätetsring          | PTFE                                 |
| 5  | Undre spindelmutter | Avzinkningshärdig mässing            |
| 6  | Friktionsring       | Mässing                              |
| 7  | Packning            | Grafoil                              |
| 8  | Distanshylsa        | Mässing                              |
| 9  | Mutter              | Mässing                              |
| 10 | Handtag             | Plastbelagt korrosionsbehandlat stål |
| 11 | Skruv               | Korrosionsbehandlat stål             |
| 12 | Mutter              | Mässing                              |
| 13 | Slätände            | Brons                                |

| Ø  | A (mm) | B (mm) | H (mm) | L (mm) | P (mm) | Vikt (g) |
|----|--------|--------|--------|--------|--------|----------|
| 12 | 133    | 50     | 96     | 80     | 10     | 330      |
| 15 | 140    | 55     | 99     | 90     | 15     | 440      |
| 18 | 146    | 60     | 102    | 90     | 20     | 650      |
| 22 | 146    | 60     | 102    | 90     | 20     | 660      |
| 28 | 160    | 70     | 112    | 125    | 25     | 1 032    |
| 35 | 180    | 80     | 117    | 125    | 32     | 1 570    |
| 42 | 214    | 90     | 134    | 174    | 40     | 2 510    |
| 54 | 247    | 100    | 142    | 174    | 50     | 3 890    |

Certifierad av RISE  
och godkänd  
enligt PBL.

RI  
SE

1002

# Kulventiler AL 5020, lågbly

## Avstängningsventiler för varmt och kallt tappvatten

Kulventiler med fullt genomlopp och presskopplingar. Ventilhus tillverkade i avzinkningshärdig mässing CW511 L (blyhalt  $\leq 0,2\%$ ), med stålhandtag och blåsutsäker spindel.

Dimensionsområde: DN12 – DN54  
Tryckklass: PN16 upp till max. 85 °C

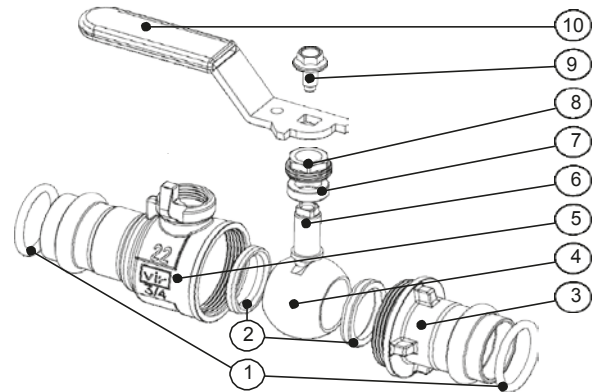
Temperaturområde vatten:  
PN16: 0–85 °C, PN10: 0–120 °C  
Temperaturområde luft:  
PN16: -10–85 °C, PN10: -10–120 °C

För installation med tappvatten. Används även för köldbärarsystem, värmevatten och tryckluft. Kan även användas i värmesystem.

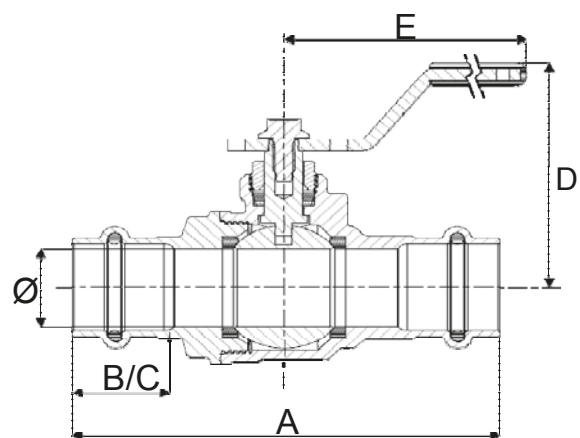


| Art nr  | Modell | Pressbacksprofil |
|---------|--------|------------------|
| 4510162 | 15     | M / V            |
| 4510163 | 18     | M / V            |
| 4510164 | 22     | M / V            |
| 4510165 | 28     | M / V            |
| 4510166 | 35     | M / V            |
| 4510167 | 42     | V                |
| 4510168 | 54     | V                |

| Nr | Benämning           | Material                             |
|----|---------------------|--------------------------------------|
| 1  | O-ring              | EPDM                                 |
| 2  | Sättesring          | PTFE                                 |
| 3  | Gänggände           | Rödgoods                             |
| 4  | Kula                | Avzinkningshärdig mässing            |
| 5  | Ventilhus           | Rödgoods                             |
| 6  | Undre spindelmutter | Avzinkningshärdig mässing            |
| 7  | Packning            | PTFE                                 |
| 8  | Mutter              | Mässing                              |
| 9  | Skruv               | Korrosionsbehandlat stål             |
| 10 | Handtag             | Plastbelagt korrosionsbehandlat stål |



| Ø  | A (mm) | B (mm) | C (mm) | D (mm) | E (mm) | Vikt (g) | Kv (m³/h) |
|----|--------|--------|--------|--------|--------|----------|-----------|
| 12 | 76     | 18     | 18     | 39,4   | 81,0   | 146      | 5,8       |
| 15 | 83     | 22     | 22     | 54,0   | 91,5   | 240      | 15,7      |
| 18 | 87     | 22     | 22     | 54,0   | 91,5   | 271      | 15,73     |
| 22 | 101    | 23     | 23     | 57,5   | 91,5   | 365      | 30,79     |
| 28 | 116    | 25     | 25     | 65,3   | 126,5  | 590      | 49,33     |
| 35 | 128    | 31     | 31     | 70,8   | 126,5  | 896      | 78,98     |
| 42 | 152    | 36     | 36     | 83,3   | 141,5  | 1 389    | 125,3     |
| 54 | 177    | 44     | 44     | 91,0   | 141,5  | 2 079    | 224,2     |



## Kulventiler AL 5020L, lågbly

### Avstängningsventiler för varmt och kallt tappvatten

Kulventiler med fullt genomlopp, hög hals och presskopplingar. Ventilhusen är tillverkade i avzinkningshärdig mässing CW511 L (blyhalt  $\leq 0,2\%$ ), med stålhandtag.

Dimensionsområde: DN15 – DN54  
Tryckklass: PN16 upp till max. 85 °C

Temperaturområde vatten:  
PN16: 0–85 °C, PN10: 0–120 °C  
Temperaturområde luft:  
PN16: -10–85 °C, PN10: -10–120 °C

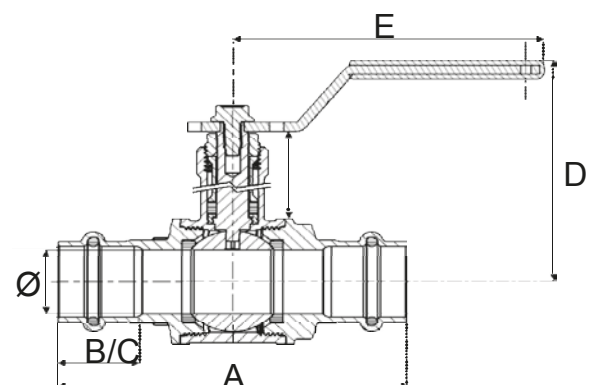
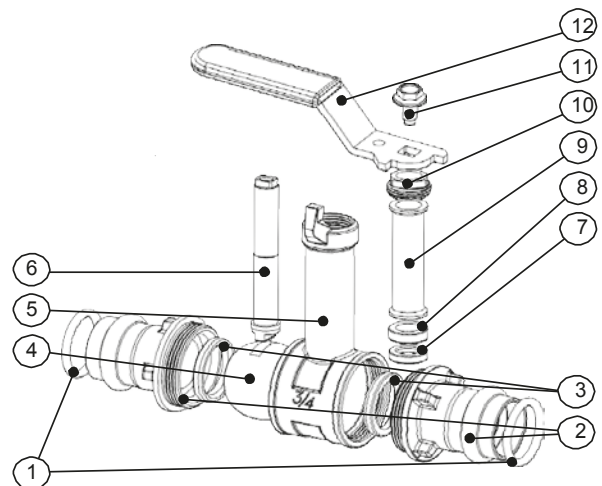
För installation med tappvatten. Används även för köldbärarsystem, värmevatten och tryckluft. Kan även användas i värmesystem.



| Art nr  | Modell | Pressbacksprofil |
|---------|--------|------------------|
| 4510169 | 15     | M/V              |
| 4510170 | 18     | M/V              |
| 4510171 | 22     | M/V              |
| 4510172 | 28     | M/V              |
| 4510173 | 35     | M/V              |
| 4510174 | 42     | V                |
| 4510175 | 54     | V                |

| Nr | Benämning           | Material                             |
|----|---------------------|--------------------------------------|
| 1  | O-ring              | EPDM                                 |
| 2  | Gängände            | Rödgoods                             |
| 3  | Sätessring          | PTFE                                 |
| 4  | Kula                | Avzinkningshärdig mässing            |
| 5  | Ventilhus           | Rödgoods                             |
| 6  | Undre spindelmutter | Avzinkningshärdig mässing            |
| 7  | Friktionsring       | Avzinkningshärdig mässing            |
| 8  | Packning            | PTFE                                 |
| 9  | Distanshylsa        | Mässing                              |
| 10 | Mutter              | Mässing                              |
| 11 | Skruv               | Korrosionsbehandlat stål             |
| 12 | Handtag             | Plastbelagt korrosionsbehandlat stål |

| Ø  | A (mm) | B (mm) | C (mm) | D (mm) | E (mm) | Vikt (g) |
|----|--------|--------|--------|--------|--------|----------|
| 15 | 85     | 22     | 22     | 98,2   | 91,5   | 240      |
| 18 | 87     | 22     | 22     | 98,2   | 91,5   | 271      |
| 22 | 100    | 23     | 23     | 101,7  | 91,5   | 365      |
| 28 | 116    | 25     | 25     | 110,6  | 126,5  | 590      |
| 35 | 128    | 31     | 31     | 116,0  | 126,5  | 896      |
| 42 | 152    | 36     | 36     | 132,3  | 141,5  | 1389     |
| 54 | 177    | 44     | 44     | 140,0  | 141,5  | 2079     |



# Tappventiler

## Tappventil för varmt och kallt tappvatten

Tappventil med ventilhus i förnicklad mässing, vred i aluminium och blåsutsäker spindel. Med slangförskruvning.

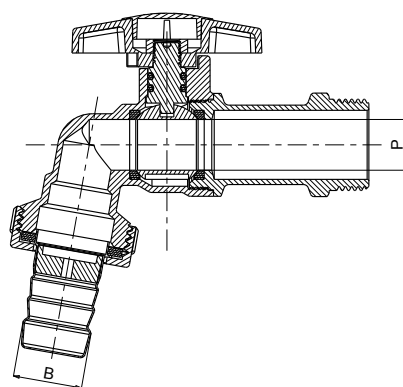
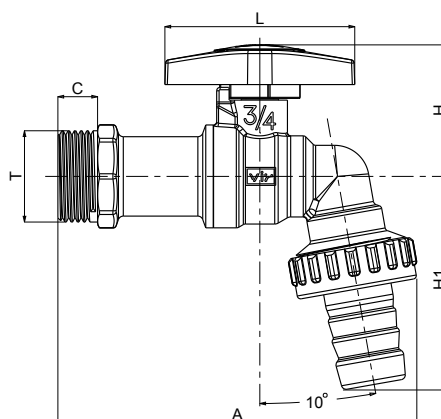
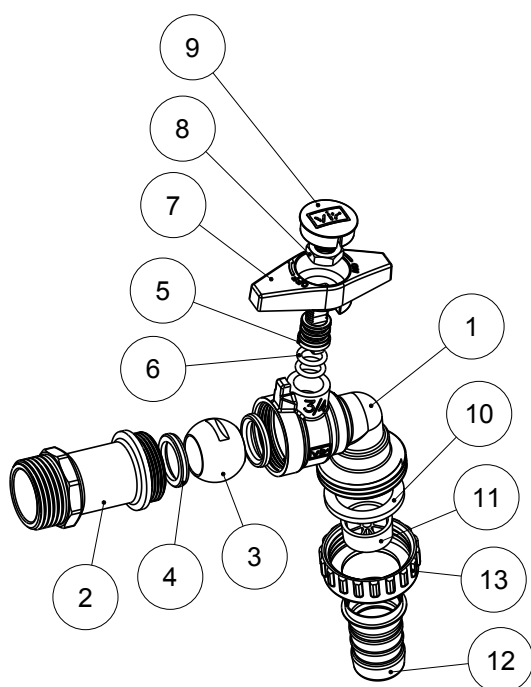
Dimensionsområde: G15 – G20

Tryckklass: PN16

Arbetstemperatur 0–95 °C

För installation med varmt och kallt tappvatten.

Kan installeras på eget vatten. RISE typgodkännande nr: SC0591-16.



| Nr | Benämning           | Material           |
|----|---------------------|--------------------|
| 1  | Ventilhus           | Förnicklad mässing |
| 2  | Gängände            | Förnicklad mässing |
| 3  | Kula                | Förkromad mässing  |
| 4  | Sätessring          | PTFE               |
| 5  | Undre spindelmutter | Mässing            |
| 6  | O-ring              | NBR 70SH           |
| 6b | Fjädersring         | Rostfritt stål     |
| 6c | Insats              | POM                |
| 7  | Vred                | Aluminium          |
| 8  | Skruv               | Förzinkat stål     |
| 10 | Packning            | NBR 70SH           |
| 11 | Filter              | Plast              |
| 12 | Slangnippel         | Förnicklad mässing |
| 13 | Slangmutter         | Förnicklad mässing |

Certifierad av RISE  
och godkänd  
enligt PBL.

**RISE**

**T**  
1002

| DN | G    | E (mm) | A (mm) | D (mm) | P (mm) | HA (mm) | HB (mm) | L (mm) | HF (mm) | F (mm) | Vikt (gram) |
|----|------|--------|--------|--------|--------|---------|---------|--------|---------|--------|-------------|
| 15 | 1/2" | 14,7   | 86,0   | 12,0   | 10,0   | 50      | 35      | 81     | 34      | 46     | 104         |
| 20 | 3/4" | 20,0   | 104,0  | 11,5   | 14,7   | 62      | 45      | 91     | 38      | 55     | 260         |

## Kulventiler tillbehör



### Klämring med mutter

| Art nr | Modell |
|--------|--------|
| 110100 | 12     |
| 110102 | 15     |
| 110104 | 18     |
| 110106 | 22     |
| 110108 | 28     |
| 110110 | 35     |
| 110112 | 42     |
| 110114 | 54     |



### Klämring

| Art nr | Modell |
|--------|--------|
| 86510  | 12     |
| 86511  | 15     |
| 86512  | 18     |
| 86513  | 22     |



### Spindelförlängare

för AL 3600, 3603, 3605, 3610, 3613

| Art nr  | Modell      |
|---------|-------------|
| 4511219 | DN8 - DN10  |
| 4511220 | DN15 - DN20 |
| 4511218 | DN25 - DN32 |
| 4511226 | DN40 - DN50 |



### Handtag (exkl. skruv)

| Art nr        | Modell      |
|---------------|-------------|
| Blått handtag |             |
| 4503200       | DN8 - DN10  |
| 4503202       | DN15 - DN20 |
| 4503204       | DN25 - DN32 |
| 4503206       | DN40 - DN50 |
| 4503208       | DN65 - DN80 |
| Grönt handtag |             |
| 4503201       | DN8 - DN10  |
| 4503203       | DN15 - DN20 |
| 4503205       | DN25 - DN32 |
| 4503207       | DN40 - DN50 |
| Vitt handtag  |             |
| 5197059       | DN15 - DN20 |
| 5197060       | DN25 - DN32 |
| 5197061       | DN40 - DN50 |



### Skruvar till handtag

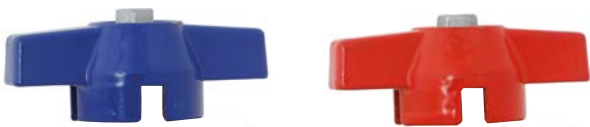
| Art nr | Modell       |
|--------|--------------|
| 864150 | DN8 - DN10   |
| 864151 | DN15 - DN32  |
| 864152 | DN40 - DN50  |
| 864153 | DN65 - DN100 |



### Långsamtstående handtag

för AL3611, AL3614

| Art nr  | Modell      |
|---------|-------------|
| 4503209 | DN40 - DN50 |



## Propellervred

| Art nr     | Modell      |
|------------|-------------|
| Blått vred |             |
| 4511221    | DN8 – DN10  |
| 4511222    | DN15 – DN20 |
| 4511223    | DN25 – DN32 |
| 4511224    | DN40 – DN50 |
| Rött vred  |             |
| 5197142    | DN15 – DN20 |
| 5197143    | DN25 – DN32 |
| 5197144    | DN40 – DN50 |



## Handtag

passar till alla Altech Kulventiler

| Art nr  | Modell      | Material  |
|---------|-------------|-----------|
| 4503216 | DN8 – DN10  | Rostfritt |
| 4503217 | DN15 – DN20 | Rostfritt |
| 4503218 | DN25 – DN32 | Rostfritt |
| 4503219 | DN40 – DN50 | Rostfritt |
| 5197390 | 15 – 20     | Stål      |
| 5197391 | 25 – 32     | Stål      |
| 5197392 | 40 – 50     | Stål      |



## Låsmekanism

passar till alla Altech Kulventiler

| Art nr  | Modell      |
|---------|-------------|
| 4503210 | DN8 – DN10  |
| 4503211 | DN15 – DN20 |
| 4503212 | DN25 – DN32 |
| 4503213 | DN40 – DN50 |



## Pressnipplar

| Art nr  | Benämning                | Passar till |
|---------|--------------------------|-------------|
| 3111020 | 12 mm med mutter M22x1,5 | 5495079     |
| 3111021 | 15 mm med mutter M26x1,5 | 5495080     |
| 3111022 | 22 mm med mutter M34x1,5 | 5495082     |
| 3111023 | 28 mm med mutter M40x1,5 | 5495083     |
| 3111024 | 35 mm med mutter M50x2,0 | 5498084     |
| 3111025 | 42 mm med mutter M55x2,0 | 5498085     |
| 3111026 | 54 mm med mutter M70x2,0 | 5498086     |

# REKOMMENDATIONER FÖR ANVÄNDNING

## TECKENFÖRKLARING

|                           |   |
|---------------------------|---|
| L                         | Lämplig                                       |
| EL                        | Ej lämplig                                    |
| PTFE                      | BS6564: del 2                                 |
| BRONS                     | BS 1400 LG2 UNI 7013                          |
| MÄSSING                   | P-Cu Zn40 Pb2 UNI-5705 G-Cu Zn38 Pb2 UNI-5035 |
| AVZINKNINGSHÄRDIG MÄSSING | BS-2874 CZ 132 (DZR) BS-2872 CZ 132 (DZR)     |

## ANVÄNDNING

## MATERIAL

|  | PTFE                               | BRONS | MÄSSING | AVZINKNINGSHÄRDIG MÄSSING |
|--|------------------------------------|-------|---------|---------------------------|
| Acetathaltiga lösningsmedel              | -                                  | L     | L       | L                         |
| Aceton                                   | L                                  | L     | L       | L                         |
| Acetylen, ren och torr                   | L                                  | EL    | EL      | EL                        |
| Alkaliska saltlösningar                  | -                                  | -     | EL      | EL                        |
| Aluminiumsulfat, alun                    | L                                  | EL    | EL      | EL                        |
| Ammoniak, vattenfri                      | L                                  | EL    | EL      | EL                        |
| Ammoniumfosfat                           | L                                  | EL    | EL      | EL                        |
| Ammoniumhydroxid                         | L                                  | EL    | EL      | EL                        |
| Ammoniumklorid (rå)                      | L                                  | EL    | EL      | EL                        |
| Ammoniumnitrat                           | L                                  | EL    | EL      | EL                        |
| Ammoniumsulfat                           | L                                  | EL    | EL      | EL                        |
| Amylacetat                               | L                                  | -     | EL      | EL                        |
| Amylalkohol                              | L                                  | L     | L       | L                         |
| Anilin, anilinolja                       | L                                  | EL    | EL      | EL                        |
| Anilinfärger                             | L                                  | -     | EL      | EL                        |
| Asfalt                                   | L                                  | L     | L       | L                         |
| Avloppsvatten                            | L                                  | EL    | EL      | EL                        |
| Bariumhydroxid                           | L                                  | EL    | EL      | EL                        |
| Bariumklorid                             | L                                  | -     | EL      | EL                        |
| Bariumsulfat                             | L                                  | L     | L       | L                         |
| Bariumsulfid                             | L                                  | EL    | EL      | EL                        |
| Bensin                                   | L                                  | L     | L       | L                         |
| Bensin, blyfri                           | L                                  | L     | -       | -                         |
| Bensin, raffinerad                       | L                                  | L     | L       | L                         |
| Bensoesyra (Koltjära och petroleumnafta) | -                                  | -     | EL      | EL                        |
| Betsockerråsaft                          | L                                  | L     | EL      | L                         |
| Blekmedelslösningar                      | L                                  | -     | EL      | EL                        |
| Bomullsfröolja                           | -                                  | -     | L       | L                         |
| Borax                                    | L                                  | EL    | EL      | EL                        |
| Bordeauxvätska                           | -                                  | -     | EL      | EL                        |
| Borsyra                                  | L                                  | L     | EL      | L                         |
| Bromlösning                              | L                                  | EL    | EL      | EL                        |
| Bränsleoljor                             | L                                  | L     | L       | L                         |
| Butan                                    | L                                  | L     | L       | L                         |
| Butanol, butylalkohol                    | -                                  | L     | L       | L                         |
| Citronsyra                               | L                                  | EL    | EL      | EL                        |
| Cyanvätesyra                             | L                                  | EL    | EL      | EL                        |
| Dieselolja                               | -                                  | L     | -       | EL                        |
| Epsomsalter                              | (Se "Magnesiumsulfat")             |       |         |                           |
| Etan                                     | -                                  | -     | L       | L                         |
| Etrar                                    | L                                  | L     | L       | L                         |
| Etylacetat                               | (Se "Acetathaltiga lösningsmedel") |       |         |                           |
| Etylalkohol                              | L                                  | L     | L       | L                         |
| Etylklorid, ren                          | L                                  | L     | L       | L                         |
| Etylsulfat                               | L                                  | L     | L       | L                         |
| Fenol                                    | L                                  | EL    | EL      | EL                        |
| Fernissa                                 | L                                  | L     | EL      | L                         |
| Fettsyror                                | (Se "Oleinsyror", "Palmitinsyror") |       |         |                           |
| Fluorvätesyre (kall)                     | -                                  | EL    | EL      | EL                        |

| ANVÄNDNING                           | MATERIAL                |       |         |                              |
|--------------------------------------|-------------------------|-------|---------|------------------------------|
|                                      | PTFE                    | BRONS | MÄSSING | AVZINKNINGSHÄRDIG<br>MÄSSING |
| Flygbensin                           | L                       | L     | EL      | EL                           |
| Formaldehyd                          | L                       | L     | EL      | EL                           |
| Fosforsyra, utspädd                  | L                       | EL    | EI      | EL                           |
| Fotogen                              | L                       | L     | L       | L                            |
| Fruktsafter                          | L                       | L     | EL      | EL                           |
| Ftalsyra                             | L                       | -     | EL      | EL                           |
| Furfural                             | L                       | L     | L       | L                            |
| Gallsyra                             | L                       | L     | L       | L                            |
| Gallussyra, pyrogalloler             | L                       | L     | EL      | EL                           |
| Garvningsvätskor                     | -                       | L     | EL      | EL                           |
| Garvsyra                             | L                       | L     | EL      | EL                           |
| Gaser, bränslegaser eller kolväten   | L                       | L     | EL      | EL                           |
| Gelatin                              | L                       | L     | L       | L                            |
| Gengas                               | L                       | L     | EL      | L                            |
| Glukos                               | L                       | L     | L       | L                            |
| Glycerin, glycerol                   | L                       | L     | L       | L                            |
| Glykoler                             | L                       | EL    | L       | L                            |
| Glykoletrar, etylenglykol            | -                       | L     | L       | L                            |
| Grönluter                            | (Se "Sulfatluter")      |       |         |                              |
| Helium                               | L                       | EL    | EL      | EL                           |
| Hypo                                 | (Se "Natriumtiosulfat") |       |         |                              |
| Inerta gaser                         | L                       | L     | L       | L                            |
| Jetbränsle                           | L                       | L     | L       | -                            |
| Jodlösning                           | L                       | -     | EL      | EL                           |
| Järn(II)sulfat                       | L                       | EL    | EL      | EL                           |
| Järnklorid                           | L                       | EL    | EL      | EL                           |
| Järnsulfat                           | L                       | EL    | EL      | EL                           |
| Kalciumbisulfid                      | L                       | EL    | EL      | EL                           |
| Kalciumhydroxid                      | L                       | L     | EL      | L                            |
| Kalciumhypoklorit                    | -                       | EL    | EL      | EL                           |
| Kalciumhypoklorit                    | -                       | EL    | EL      | EL                           |
| Kalciumklorid                        | L                       | L     | EL      | L                            |
| Kalciumpolysulfider                  | L                       | EL    | EL      | EL                           |
| Kalciumsulfat                        | L                       | L     | EL      | L                            |
| Kaliumcyanid                         | L                       | EL    | EL      | EL                           |
| Kaliumdikromat                       | -                       | EL    | EL      | EL                           |
| Kaliumhydroxid                       | L                       | EL    | EL      | EL                           |
| Kaliumkarbonat                       | L                       | L     | EL      | L                            |
| Kaliumklorid                         | L                       | L     | EL      | L                            |
| Kaliumnitrat                         | -                       | L     | EL      | EL                           |
| Kaliumpermanganat                    | L                       | L     | EL      | EL                           |
| Kaliumsulfat                         | L                       | L     | EL      | L                            |
| Kaliumsulfid                         | L                       | EL    | EL      | EL                           |
| Kaliumsulfid                         | L                       | EL    | EL      | EL                           |
| Karbolsyra (fenol)                   | L                       | -     | EL      | EL                           |
| Kaustiksoda & kaliumhydroxid         | L                       | EL    | EL      | EL                           |
| Klorerade lösningsmedel, torra       | L                       | L     | L       | L                            |
| Klorgas, fuktig                      | L                       | EL    | EL      | EL                           |
| Klorgas, torr                        | -                       | L     | L       | L                            |
| Koksgas                              | -                       | EL    | EL      | EL                           |
| Koldioxid (torr gas)                 | L                       | L     | L       | L                            |
| Koldisulfid                          | L                       | -     | EL      | EL                           |
| Kolofonium, rått                     | L                       | -     | EL      | EL                           |
| Kolsyra                              | -                       | -     | EL      | L                            |
| Koltetraklorid                       | L                       | L     | EL      | L                            |
| Koltjärehaltiga lösningsmedel, torra | -                       | L     | L       | L                            |
| Kopparcyanid                         | -                       | -     | EL      | EL                           |
| Kopparnsulfat                        | L                       | EL    | EL      | EL                           |
| Kreosot, kresoler                    | -                       | -     | EL      | EL                           |
| Kresylsyra                           | L                       | EL    | EL      | EL                           |

| ANVÄNDNING                         | MATERIAL                   |       |         |                              |
|------------------------------------|----------------------------|-------|---------|------------------------------|
|                                    | PTFE                       | BRONS | MÄSSING | AVZINKNINGSHÄRDIG<br>MÄSSING |
| Kromsyra, utspädd                  | L                          | EL    | EL      | EL                           |
| Kvicksilver                        | L                          | EL    | EL      | EL                           |
| Kvicksilverklorid                  | L                          | -     | EL      | EL                           |
| Kväve                              | L                          | L     | L       | L                            |
| Kärnolja                           | -                          | L     | L       | L                            |
| Lacker                             | L                          | L     | L       | L                            |
| Lim                                | L                          | L     | L       | L                            |
| Linfröolja                         | (Se "Vegetabiliska oljor") |       |         |                              |
| Lut                                | (Se "Natriumhydroxid")     |       |         |                              |
| Magnesiumhydroxid                  | L                          | L     | EL      | L                            |
| Magnesiumklorid                    | L                          | L     | EL      | L                            |
| Magnesiumsulfat                    | L                          | L     | EL      | L                            |
| Majsolja                           | -                          | L     | L       | L                            |
| Maleinsyra                         | L                          | EL    | EL      | EL                           |
| Matoljor                           | (Se "Vegetabiliska oljor") |       |         |                              |
| Melass                             | L                          | EL    | EL      | EL                           |
| Metan                              | L                          | L     | L       | L                            |
| Metanol                            | -                          | -     | L       | L                            |
| Metylalkohol                       | L                          | L     | L       | L                            |
| Metylklorid, torr                  | L                          | L     | L       | L                            |
| Mjök                               | L                          | EL    | EL      | EL                           |
| Mjölksyra, utspädd                 | L                          | EL    | EL      | EL                           |
| Monoklorbensen, torr               | L                          | L     | L       | L                            |
| Myrsyra                            | L                          | EL    | EL      | EL                           |
| Nafta, koltjära, bensen, bensol    | L                          | L     | L       | L                            |
| Natriumbikarbonat                  | L                          | L     | EL      | L                            |
| Natriumbisulfat                    | (Se "Natriumvätesulfat")   |       |         |                              |
| Natriumcyanid                      | L                          | EL    | EL      | EL                           |
| Natriumfosfat, 5 %                 | L                          | EL    | EL      | EL                           |
| Natriumhydroxid                    | L                          | EL    | EL      | EL                           |
| Natriumhypoklorid, utspädd         | L                          | EL    | EL      | EL                           |
| Natriumhyposulfit, hypo            | (Se "Natriumtiosulfat")    |       |         |                              |
| Natriumkarbonat, soda              | L                          | EL    | EL      | EL                           |
| Natriumklorid                      | L                          | L     | EL      | L                            |
| Natriummetafosfat                  | -                          | L     | EL      | L                            |
| Natriumnitrat, utspätt             | -                          | EL    | EL      | EL                           |
| Natriumperborat                    | L                          | -     | EL      | EL                           |
| Natriumperoxid, lösning            | L                          | EL    | EL      | EL                           |
| Natriumsilikat, utspätt            | L                          | L     | EL      | L                            |
| Natriumsulfat                      | L                          | L     | EL      | L                            |
| Natriumsulfid                      | L                          | EL    | EL      | EL                           |
| Natriumtiosulfat                   | L                          | EL    | EL      | EL                           |
| Natriumvätesulfat, natriumbisulfat | L                          | -     | EL      | L                            |
| Naturgas, raffinerad               | L                          | L     | EL      | EL                           |
| Naturgas, sur                      | -                          | EL    | EL      | -                            |
| Neon                               | -                          | -     | L       | L                            |
| Nickelklorid, utspädd              | L                          | -     | -       | EL                           |
| Nickelsulfat                       | L                          | L     | EL      | L                            |
| Nitrobensen                        | L                          | L     | L       | L                            |
| Oleinsyror                         | L                          | EL    | EL      | EL                           |
| Oxalsyra                           | L                          | EL    | EL      | EL                           |
| Palmitinsyror                      | L                          | EL    | EL      | EL                           |
| Pentan                             | L                          | L     | L       | L                            |
| Pikrinsyra, utspädd                | L                          | EL    | EL      | EL                           |
| Propan                             | L                          | L     | L       | L                            |
| Propylalkohol                      | -                          | L     | L       | L                            |
| Pyridin                            | L                          | L     | L       | L                            |
| Pyrosvavelsyra (oleum)             | L                          | EL    | EL      | EL                           |
| Kväve                              | L                          | L     | L       | L                            |
| Kärnolja                           | -                          | L     | L       | L                            |

| ANVÄNDNING                            | MATERIAL                   |       |         |                              |
|---------------------------------------|----------------------------|-------|---------|------------------------------|
|                                       | PTFE                       | BRONS | MÄSSING | AVZINKNINGSHÄRDIG<br>MÄSSING |
| Lacker                                | L                          | L     | L       | L                            |
| Lim                                   | L                          | L     | L       | L                            |
| Linfröolja                            | (Se "Vegetabiliska oljor") |       |         |                              |
| Lut                                   | (Se "Natriumhydroxid")     |       |         |                              |
| Magnesiumhydroxid                     | L                          | L     | EL      | L                            |
| Magnesiumklorid                       | L                          | L     | EL      | L                            |
| Magnesiumsulfat                       | L                          | L     | EL      | L                            |
| Majsolja                              | -                          | L     | L       | L                            |
| Maleinsyra                            | L                          | EL    | EL      | EL                           |
| Matolja                               | (Se "Vegetabiliska oljor") |       |         |                              |
| Melass                                | L                          | EL    | EL      | EL                           |
| Metan                                 | L                          | L     | L       | L                            |
| Metanol                               | -                          | -     | L       | L                            |
| Metylalkohol                          | L                          | L     | L       | L                            |
| Metylklorid, torr                     | L                          | L     | L       | L                            |
| Mjök                                  | L                          | EL    | EL      | EL                           |
| Mjölksyra, utspädd                    | L                          | EL    | EL      | EL                           |
| Monoklorbensen, torr                  | L                          | L     | L       | L                            |
| Myrsyra                               | L                          | EL    | EL      | EL                           |
| Nafta, koltjära, bensen, bensol       | L                          | L     | L       | L                            |
| Natriumbikarbonat                     | L                          | L     | EL      | L                            |
| Natriumbisulfat                       | (Se "Natriumvätesulfat")   |       |         |                              |
| Natriumcyanid                         | L                          | EL    | EL      | EL                           |
| Natriumfosfat, 5 %                    | L                          | EL    | EL      | EL                           |
| Natriumhydroxid                       | L                          | EL    | EL      | EL                           |
| Natriumhypoklorid, utspädd            | L                          | EL    | EL      | EL                           |
| Natriumhyposulfit, hypo               | (Se "Natriumtiosulfat")    |       |         |                              |
| Natriumkarbonat, soda                 | L                          | EL    | EL      | EL                           |
| Natriumklorid                         | L                          | L     | EL      | L                            |
| Natriummetafosfat                     | -                          | L     | EL      | L                            |
| Natriumnitrat, utspädd                | -                          | EL    | EL      | EL                           |
| Natriumperborat                       | L                          | -     | EL      | EL                           |
| Natriumperoxid, lösning               | L                          | EL    | EL      | EL                           |
| Natriumsilikat, utspädd               | L                          | L     | EL      | L                            |
| Natriumsulfat                         | L                          | L     | EL      | L                            |
| Natriumsulfid                         | L                          | EL    | EL      | EL                           |
| Natriumtiosulfat                      | L                          | EL    | EL      | EL                           |
| Natriumvätesulfat, natriumbisulfat    | L                          | -     | EL      | L                            |
| Naturgas, raffinerad                  | L                          | L     | EL      | EL                           |
| Naturgas, sur                         | -                          | EL    | EL      | -                            |
| Neon                                  | -                          | -     | L       | L                            |
| Nickelklorid, utspädd                 | L                          | -     | -       | EL                           |
| Nickelsulfat                          | L                          | L     | EL      | L                            |
| Nitrobensen                           | L                          | L     | L       | L                            |
| Oleinsyror                            | L                          | EL    | EL      | EL                           |
| Oxalsyra                              | L                          | EL    | EL      | EL                           |
| Palmitinsyror                         | L                          | EL    | EL      | EL                           |
| Pentan                                | L                          | L     | L       | L                            |
| Pikrinsyra, utspädd                   | L                          | EL    | EL      | EL                           |
| Propan                                | L                          | L     | L       | L                            |
| Propylalkohol                         | -                          | L     | L       | L                            |
| Pyridin                               | L                          | L     | L       | L                            |
| Pyrosvavelsyra (oleum)                | L                          | EL    | EL      | EL                           |
| Ricinolja                             | (Se "Vegetabiliska oljor") |       |         |                              |
| Råolja & råoljebaserade lösningsmedel | -                          | -     | L       | L                            |
| Rörsockerråsaft                       | -                          | -     | EL      | L                            |
| Salicylsyra                           | L                          | L     | EL      | EL                           |
| Salmiak                               | (Se "Ammoniumklorid")      |       |         |                              |
| Salpetersyra, utspädd                 | L                          | EL    | EL      | EL                           |
| Saltlösningar                         | L                          | EL    | EL      | EL                           |

| ANVÄNDNING                        | MATERIAL                   |       |         |                              |
|-----------------------------------|----------------------------|-------|---------|------------------------------|
|                                   | PTFE                       | BRONS | MÄSSING | AVZINKNINGSHÄRDIG<br>MÄSSING |
| Saltsyra                          | (Se "Klorvätesyra")        |       |         |                              |
| Saltsyra, utspädd saltsyra (kall) | L                          | EL    | EL      | EL                           |
| Saltvatten                        | L                          | L     | EL      | L                            |
| Shellack                          | L                          | -     | L       | L                            |
| Smörjoljor                        | L                          | L     | L       | L                            |
| Sojabönljor                       | (Se "Vegetabiliska Oljor") |       |         |                              |
| Stearinsyra                       | -                          | L     | L       | L                            |
| Sulfatluter (gröna)               | -                          | EL    | EL      | EL                           |
| Surt lakvatten                    | L                          | EL    | EL      | EL                           |
| Surt slam                         | -                          | L     | EL      | EL                           |
| Svartlut                          | (Se "Sulfatluter")         |       |         |                              |
| Svavel (smält)                    | -                          | EI    | EL      | EL                           |
| Svaveldioxid, torr                | -                          | L     | L       | L                            |
| Svavelklorid                      | -                          | -     | EL      | EL                           |
| Svavelsyra, 10-75 %               | L                          | EL    | EL      | EL                           |
| Svavelsyra, 75-95 %               | L                          | EL    | EL      | EL                           |
| Svavelsyra, 95-100 %              | L                          | -     | EL      | EL                           |
| Svavelsyrlighet                   | L                          | L     | EL      | EL                           |
| Svaveltrioxid                     | -                          | -     | EL      | EL                           |
| Syre                              | L                          | L     | L       | L                            |
| Sötvatten                         | L                          | L     | L       | L                            |
| Terpentin                         | L                          | L     | EL      | L                            |
| Titanklorid, torr                 | -                          | L     | L       | L                            |
| Tjära                             | L                          | L     | EL      | L                            |
| Toluen, toluol                    | -                          | L     | L       | L                            |
| Torkande oljor                    | -                          | -     | L       | L                            |
| Trietanolamin                     | L                          | -     | EL      | EL                           |
| Trikloretylen                     | L                          | L     | L       | L                            |
| Trinatriumfosfat (TSP)            | -                          | -     | EL      | L                            |
| Trycksvärta                       | L                          | EL    | L       | L                            |
| Träättika                         | (Se "Ättiksyra")           |       |         |                              |
| Turkiskt-röd-olja                 | (Se "Oleinsyror")          |       |         |                              |
| Tvål                              | L                          | L     | L       | L                            |
| Urea                              | L                          | -     | EL      | L                            |
| Vegetabiliska oljor, ricinolja    | L                          | -     | L       | L                            |
| Vin                               | L                          | L     | EL      | L                            |
| Vinsyra                           | L                          | EL    | EL      | EL                           |
| Vinäger                           | L                          | EL    | EL      | EL                           |
| Vitlut                            | L                          | -     | EL      | EL                           |
| Väteperoxid                       | L                          | EL    | EL      | EL                           |
| Vätesulfid, fuktig                | L                          | EL    | EL      | EL                           |
| Vätesulfid, torr                  | L                          | EL    | EL      | EL                           |
| Vätgas                            | L                          | L     | L       | L                            |
| Whiskey                           | L                          | EL    | EL      | EL                           |
| Xylen, xylol                      | -                          | L     | L       | L                            |
| Zinkklorid                        | L                          | EL    | EL      | EL                           |
| Zinksulfat                        | L                          | L     | EL      | L                            |
| Ånga (under 121 °C)               | -                          | L     | -       | -                            |
| Återfört koncentrerad             | -                          | L     | EL      | L                            |
| Ättiksyra, koncentrerad           | L                          | L     | EL      | EL                           |
| Ättiksyra, utspädd                | L                          | L     | EL      | EL                           |
| Ättiksyreanhydrid                 | L                          | EL    | EL      | EL                           |
| Öl                                | L                          | L     | EL      | L                            |



# Altech<sup>®</sup>

Distribueras av:  
**Saint-Gobain Distribution Sweden AB**  
För teknisk support, kontakta oss på  
020-55 11 00 eller [tk@altech.nu](mailto:tk@altech.nu)