

# Altech

## Pumpbrunn 600



Altech Pumpbrunn 600 är  
tillverkad i glasfiber

# Altech Pumpbrunn 600

Altech Pumpbrunn 600 är tillverkad av glasfiberarmerad plast och har ett låsbart lock. Brunnen är utrustad med en 110 mm gummimanschett för inlopp samt en enkeladapter G32 för utloppet, vilket gör det enkelt att koppla till en pump samt ansluta brunnen med PEM-slang. Brunnen är även utrustad med ett stabilt rostfritt lyftsteg, vilket gör det enkelt att lyfta upp pumpen vid exempelvis rengöring. Brunnen är 2 meter hög, men kan vid behov förhöjas med förhöjningsstos 500 mm eller 1 000 mm; det finns som tillbehör. Brunnen är kapbar till höjd 1 400 mm.

Pumpbrunnen är utrustad med en förankringsfläns i botten, vilket gör att den inte behöver förankras vid normala förhållanden. Installationsanvisning medföljer brunnen vid leverans.

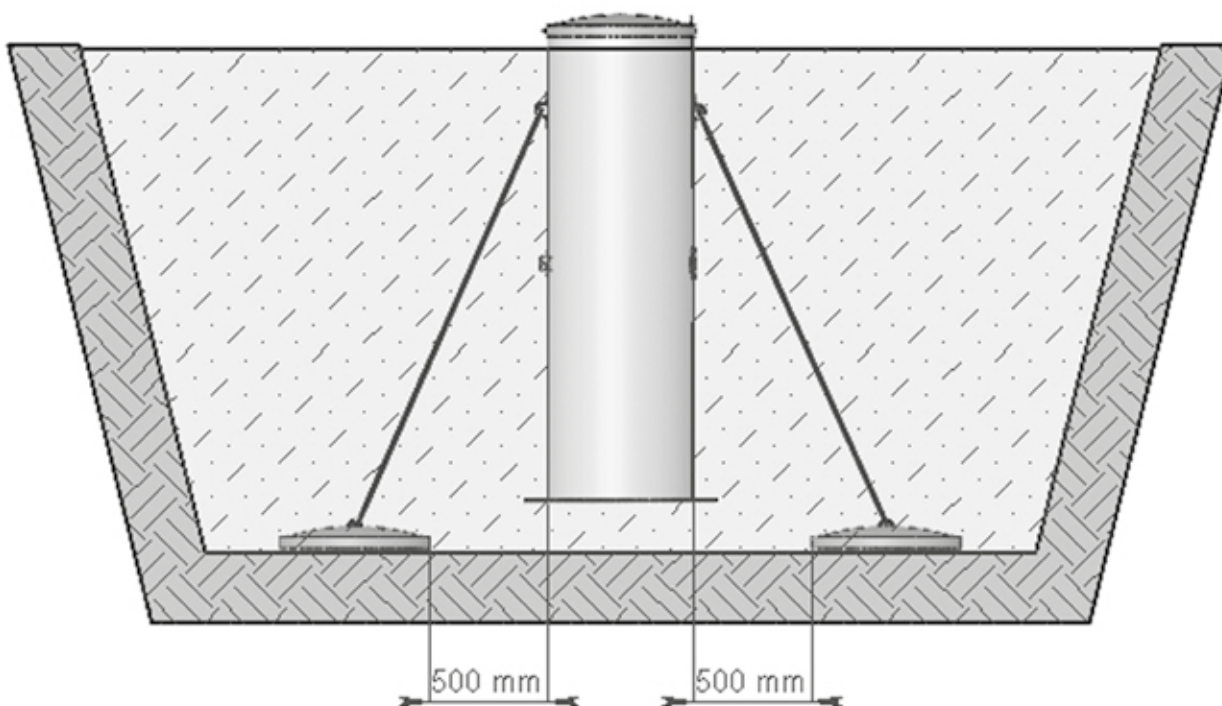


## Altech Pumpbrunn 600

Art nr	Vikt kg	Höjd mm	Dim utvärdig mm	Dim invärdig mm	Dim utlopp mm	Dim inlopp mm	Höjd utlopp mm	Höjd inlopp mm
561 90 17	35	2 000	610	600	G32	110	1 000	1 000

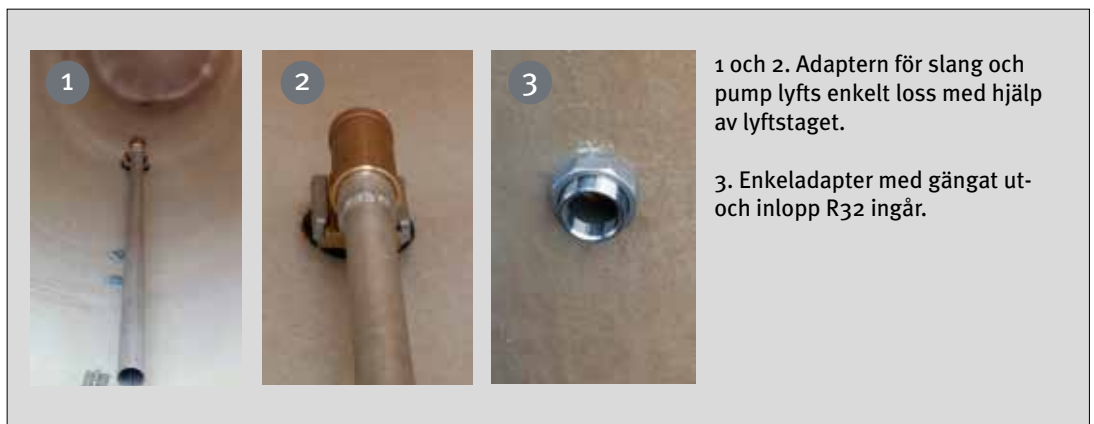
# Monteringsanvisning för stående Pumpbrunn/Filterbrunn med förankringsfläns:

1. Brunnen får inte utsättas för stötar och slag eller vila på skarpa objekt under transport eller vid förvaring. Kontrollera om det finns transportskador som eventuellt bör åtgärdas innan brunnen installeras.
2. I grop med lös jord, lera, silt etc måste gropens vägg säkras med fiberduk. Detta är för att förhindra att omkringliggande jordmassor blandar sig med fyllnadsmaterialet. Vid frost bör fyllnadsmaterialet vara fritt från snö och is.
3. Standardinstallation, ej körbar väg
  - Gropen grävs cirka 60 cm bredare än brunnen diameter. Som fyllnadsmaterial används singel/grus max: 20 mm, eller makadam (8–12 mm).
  - Förskrivna fyllnadsmaterial jämnas ut till ett jämnt plan, minst 200 mm tjockt underlag (fundament) för brunnen.
  - Brunnen sätts på plats med hjälp av befintliga lyftkrokar.
  - Fyllnadsmaterial läggs ut jämnt runt brunnen, upptill cirka 300 mm under brunnen topp. Resterande återfyllning kan ske med stenfria utgrävda jordmassor, men inte lera eller slit.
  - Låt locket sitta på under installationen.
  - I gropar med lösa jordmassor eller högt grundvatten, rekommenderas att använda fiberduk klass 3 mellan fyllnadsmaterialet och omkringliggande jordmassor.
4. Installation av brunn utan förankringsfläns eller vid stor fara för upplyftning:
  - Använd jordankare som visas i figuren nedan. Förankringsband av icke korrugerat material sätts fast vid lyftkrokarna på brunnen.
  - Lägg fyllnadsmaterialet jämnt runt brunnen upp till lyftkrokarna.
  - Förankringsbanden stramas försiktigt till utan att trycka så att brunnen blir oval. Låt locket sitta på under återfyllningen och vid åtstramning av banden.
  - Lägg resterande fyllnadsmaterial runt brunnen upp till marknivå.

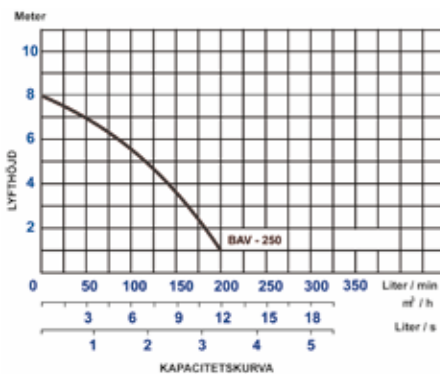


# Altech Pumpbrunnspaket 600 för grävatten

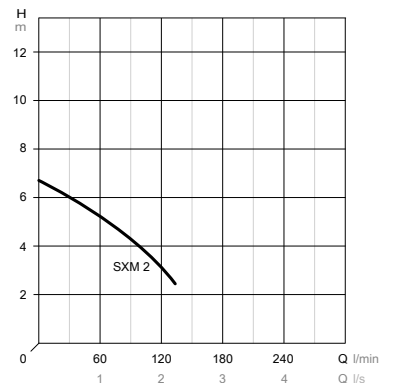
Altech Pumpbrunnspaket 600 är utrustat med grävattenpump och används för att pumpa ut grävatten i en infiltrationsbädd. Detta innebär att brunnen används efter slamavskiljning. För en normal infiltrationsbädd, längd 15 meter, bör det pumpas ut cirka 70–75 liter per batch, vilket Altech-paketet klarar av. Paketet innehåller också tillhörande delar för att ansluta pumpen med adaptern.



Slaglängd vippa ca 23 cm.



Slaglängd vippa ca 25 cm.



# Altech Pumpbrunnspaket 600 för grävatten

Paket 1, Art nr 13 32 93, inklusive BAV250A

Paket 2, Art nr 13 32 94, inklusive SXM2

I paketet ingår:					
	Antal	Benämning	Dimension mm	Övrigt	Art nr
1	1 st	Altech Pumpbrunn	D = 600, H = 2 000 Höjd inlopp: 1 000 Höjd utlopp: 1 000	Glasfiber, kapbar till H = 1 400	561 90 17
2	1 st	Förminskning excentrisk	110 x 50	Wafix PP, anslutning till fördelningsbrunn/ spridarrör	283 05 17
3	1 st	Gumminippel	50 x 40	Anslutning till fördelningsbrunn/spridarrör	310 62 26
10	1 st	PEM-rör, PN10	40 x 3,7, L = 1 000		910 08 79
För paket 1					
4	1 st	Grävattenpump med vippa BAV250A		BAGA	589 01 28
6	2 st	Isiflo koppling, rak	40 x R32	Mässing, anslutning från adapter	250 06 43
7	1 st	Isiflo koppling, rak utvändig gänga	40 x R40	Mässing, anslutning till pump	250 03 53
För paket 2					
5	1 st	Grävattenpump med vippa SXM2		Xylem	589 00 79
6	3 st	Isiflo koppling, rak	40 x R32	Mässing, anslutning från adapter och till pump	250 06 43

Paket 1, Art nr 13 32 95, inklusive BAV250A och backventil

Paket 2, Art nr 13 32 96, inklusive SXM2 och backventil

I paketet ingår:					
	Antal	Benämning	Dimension mm	Övrigt	Art nr
1	1 st	Altech Pumpbrunn	D = 600, H = 2 000 Höjd inlopp: 1 000 Höjd utlopp: 1 000	Glasfiber, kapbar till H = 1400	561 90 17
2	1 st	Förminskning excentrisk	110 x 50	Wafix PP, anslutning till fördelningsbrunn/ spridarrör	283 05 17
3	1 st	Gumminippel	50 x 40	Anslutning till fördelningsbrunn/spridarrör	310 62 26
10	1 st	PEM-rör, PN10	40 x 3,7, L = 1 000		910 08 79
9	1 st	Backventil	R32		588 50 82
För paket 1					
4	1 st	Grävattenpump med vippa BAV250A		BAGA	589 01 28
6	3 st	Isiflo koppling, rak	40 x R32	Mässing, anslutning från adapter och till pump	250 06 43
8	1 st	Bussning utvändig x invändig gänga	40 x R32	Mässing, anslutning till pump	198 62 31
För paket 2					
5	1 st	Grävattenpump med vippa SXM2		Xylem	589 00 79
6	3 st	Isiflo koppling, rak	40 x R32	Mässing, anslutning från adapter och till pump	250 06 43

## Monteringsanvisning:

1. Demontera locket på pumpbrunnen.
2. Dra upp lyftstaget genom att haka av staget från adaptern.
3. Anslut pumpen med hjälp av medföljande anslutningsdetaljer och PEM-rör.
4. Lyft försiktigt ner pumpen med hjälp av handtaget.
5. Säkerställ att fästet hakar fast i adaptern.
6. Sätt på locket.

## Tillbehör – Altech Pumpbrunn 600

### Förlängningsstag



Art nr	Beskrivning
13 32 18	Förlängningsstag, rostfritt, L = 950 mm

### Förhöjningsstos



Art nr	Beskrivning
561 61 25	600 Förhöjningsstos i glasfiber, H = 500 mm
561 61 26	600 Förhöjningsstos i glasfiber, H = 1 000 mm



