

Ältech

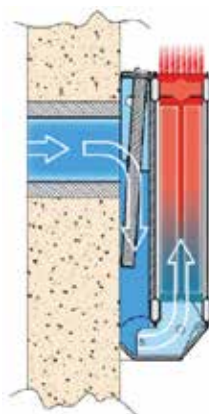
Altech Ventplus

VENTPLUS

Ventilationsdon av hög kvalitet med enkelt inställbara luftflöden



1. Uteluften tas in genom en rund eller rektangulär kanal till Ventplus.
2. Ett integrerat filter renar den inkommande luften.



3. Den kalla, renade luften sjunker till botten bakom radiatoren.
4. Luften värms upp av radiatoren, stiger uppåt och vidare in i rummet.

Tekniska data

Material	Färg	Isolering	Tester
Vitlackerad stålplåt. Tjocklek: 0,8 – 2,5 mm	Vit RAL 9016, glans 80 ± 5, skiktjocklek: 40 – 120µm.	Samtliga invändiga ytor i Ventplus är kondens-isolerade.	Ventplus har provats av SP Energiteknik och samtliga data och kurvor är utformade och beräknade efter dessa testvärden.

Installation

Ventilationsdonet Ventplus installeras tillsammans med en kompaktradiator. Ventplus är inte bara en idealisk lösning för nybyggnation av lägenheter, utan är också i högsta grad användbar i renoveringsobjekt. När Ventplus installeras i gamla byggnader, skall man dock vara uppmärksam på att de existerande radiatoranslutningarna kan vara annorlunda på grund av olika väggavstånd. Val av galler beror helt på vilken väggenomföring som används.

Radiator typer

- Kompaktradiator typ 21 och 22 – 33 med eller utan integrerade ventiler.
- Radiatorhöjder 300 – 900 mm.
- Radiatorlängder 800 – 3 000 mm.
- Ventilationsdon till typ 11 måste specialanpassas.

Radiatorupphängning

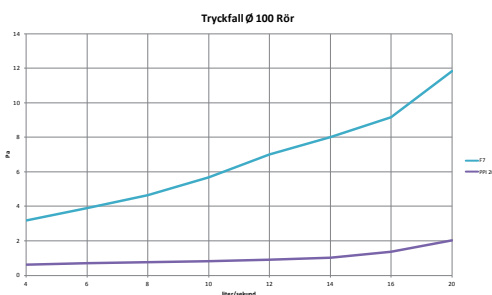
- Ventplus har en integrerad upphängningsfunktion.
- Radiatorer med längd 800 – 1 400 mm monteras endast med Ventplus.
- Radiatorer med längd 1 600 – 2 400 mm monteras med Ventplus och 2 Extra Ventplus väggkonsoler.
- Radiatorer med längd 2 600 – 3 000 mm monteras med Ventplus och 4 Extra Ventplus väggkonsoler.
- Används två Ventplus på en radiator behövs inte några extra konsoler.
- Vid projektering ska man tänka på att inte kombinera små radiatorer som har låg värmeavgivning med Ventplus, i synnerhet inte i kallare temperaturzoner, med tanke på frostrisken.

Bra att veta:

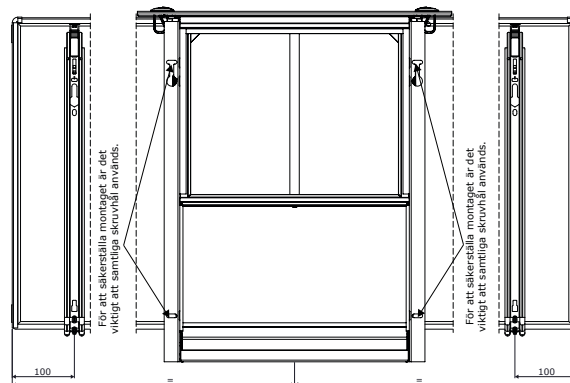
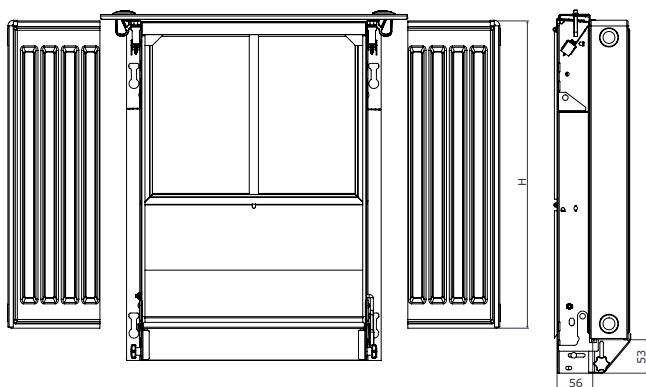
Montering av tilluft skall hamna på filterytan, ju högre upp desto större effektökning då det blir längre väg för uppvärmning innan luften kommer in i rummet.

Altech Ventilationsdon

Passar modell	Höjd	Art nr
K21	300 mm	6736955
K22	300 mm	6736959
K21	400 mm	6736956
K22	400 mm	6736960
K21	500 mm	6736957
K22	500 mm	6736961
K21	600 mm	6736958
K22	600 mm	6736962



Måttskisser



Med Extra Ventplus konsoler

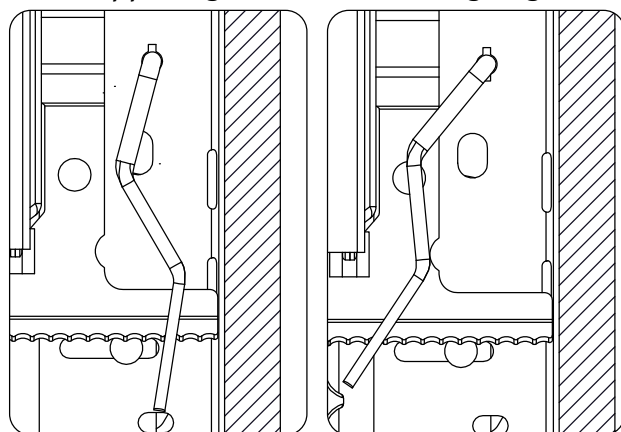
Måttskisser

H	300	400	500	600	900*
A	203	303	403	503	803

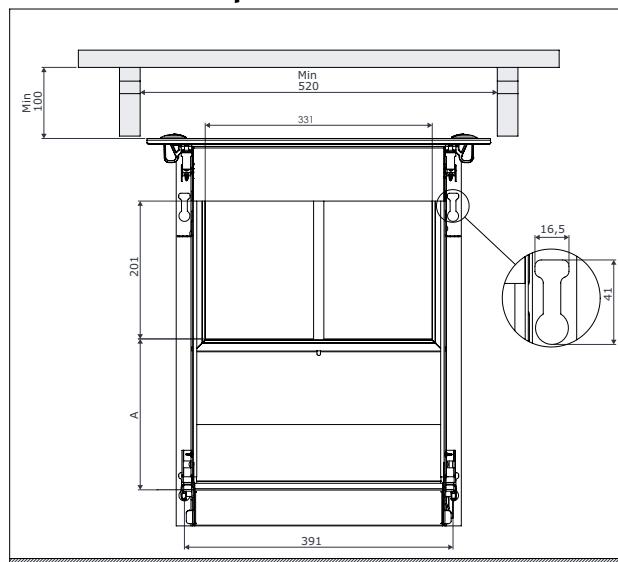
*specialtillverkning, ej standardprodukt

Öppet läge

Stängt läge

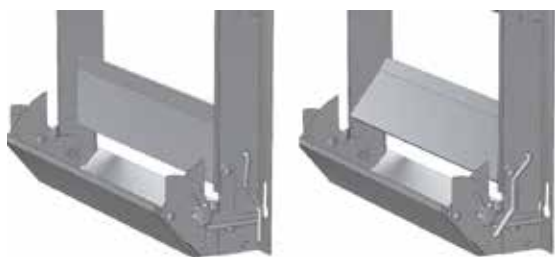


Mått på filterramen



Avstängnings- och reglerfunktion

Ventplus har en integrerad funktion, som innebär att man helt kan stänga av luftflödet, men framför allt att man kan ställa in korrekt luftflöde. Med denna funktion är det möjligt att jämna ut luftflödena mellan olika ventilationsdon i samma lägenhet.



Ventplus i öppet läge och stängt läge.

Filter

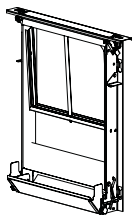
Det finns två olika typer av filter till Ventplus, G4 och F7. Beroende på hur mycket föroreningar som finns utanför lägenheten, rekommenderar vi att man byter filter 1 – 2 ggr per år. För att underlätta filterbyte i tilluftsdonet och för att bibehålla radiatorns effekt, bör ett minimimått på cirka 100 mm, mellan underkant fönsterbänk och överkant Ventplus innehållas. Detta gäller över hela donets bredd. Eventuella uppfästningsanordningar för fönsterbänk får ej försvåra filterbyte. Obs! Väggenomföringen skall monteras med hänsyn till dess inspektions-/renslucka så att denna går att öppna med monterad radiator.

För en korrekt installation av ventilationsdon är det viktigt att monteringen är utförd på ett sådant sätt att den är anpassad för normal användning och förutsägbar felanvändning. Ett antal faktorer måste tas i beaktande, bland annat valet av fästelement för att säkra radiatorns upphängning på väggen. Väggens material och skick samt möjliga krafter, stötar eller påfrestningar som radiatorn kan tänkas utsättas för, bör beaktas innan installationen slutförs.

Monteringsanvisning Ventplus Maxi Type 21

Höjd: 400 – 600 mm

Längd: 800 – 3 000 mm



Montering

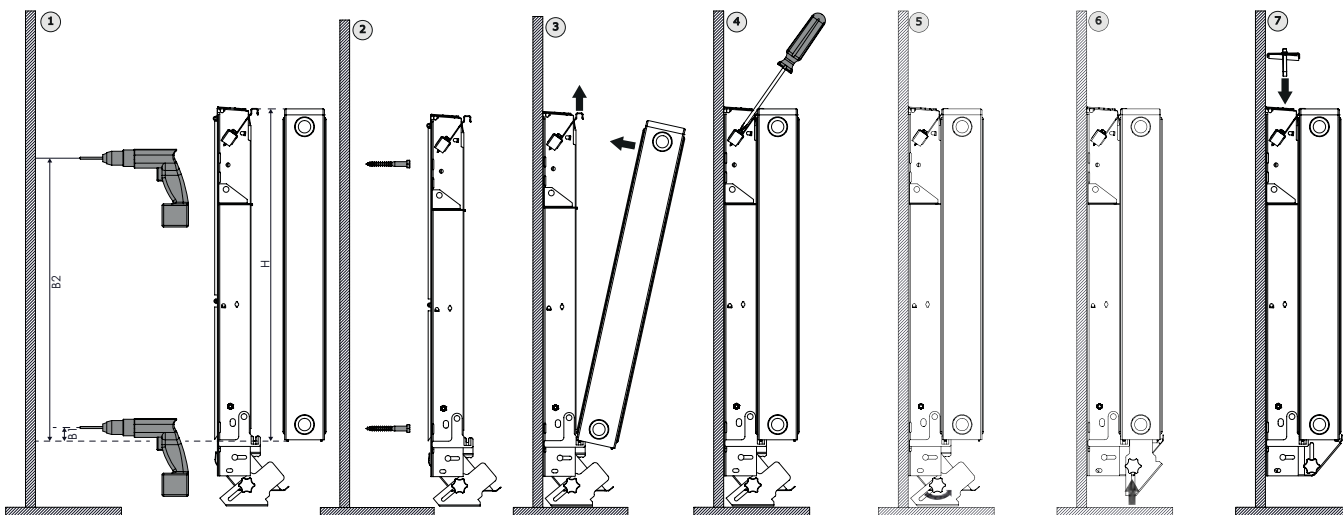
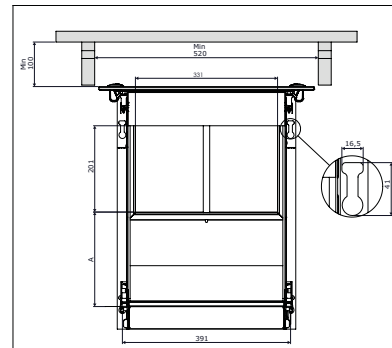
Dimensioner i mm

H	B1	B2
400	25	432
500	25	532
600	25	632

Yta för tilluft

Dimensioner i mm

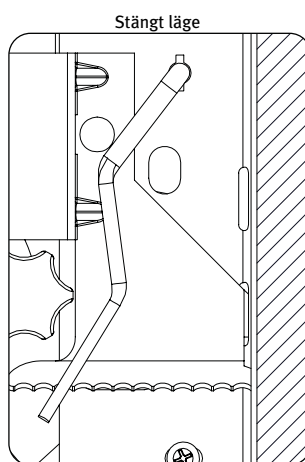
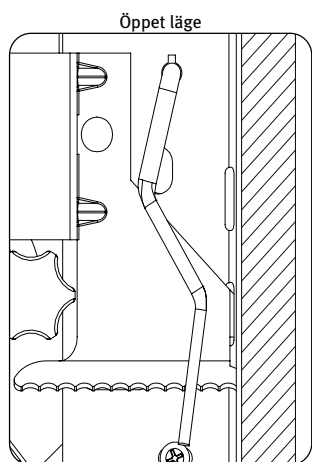
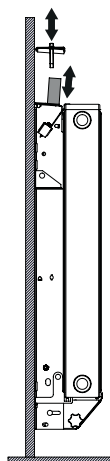
H	A
300	120
400	220
500	320
600	420



1. Borra hål enligt tabell.
2. Fäst donet i väggen med 4 skruvar och plugg som är avsedda för väggunderlaget. Skruvar medföljer inte.
3. Montera radiatorn på donet.
4. Säkra radiatorn i donet. Se till att montagestyrningarna hamnar mellan två vertikalkanaler.
5. Fäll upp rensluckan. Observera att rensluckans ytterkant ligger utanpå svetsömmen.
6. Skjut upp rensluckslåset så högt det går. Lås fast rensluckan och rensluckslåset med hjälp av rattarna.
7. Montera det medlevererade locket.

Filterbyte

Justering av luftflöde



Tillbehör

F7 Filter till Ventplus



Artikel	Beskrivning	Art nr
F7 Filter	F7-filter till Altech Ventplus Tilluftsdon	6737998

Isolerat rör MC46



Ljudreducerande uteluftskanaler av stenull, invändigt belagd med svart kraftig glasfiberväv (typgodkänd mot fibersläpp) och utvändigt med fliselin.

Ljuddämpningsvärdet, oberoende av vägg är 53 dB.

Artikel	Beskrivning	Art nr
MC46	Invändig diameter 102 mm Utvändig diameter 167 mm, längd 400 mm	8776846
MC46	Invändig diameter 102 mm Utvändig diameter 167 mm, längd 1 200 mm	8776847

Extra Ventplus väggkonsol



Passar modell	Höjd	Art nr
K21 och 22	300 mm	6712058
K21 och 22	400 mm	6712059
K21 och 22	500 mm	6712060
K21 och 22	600 mm	6712062

Ljuddämpning

Ovanstående värden på ljuddämpning är framtagna i SP:s laboratorium enligt SS EN ISO 140-10:91.

Drift- och skötselanvisning:

1. Byte av filter minst 1 gång/år, i enlighet med skötselinstruktion från filterleverantör.
2. Rensning av utekanal, enligt instruktion från leverantör av ventilationskanaler.

Utför även följande åtgärder minst 2 gånger/år:

1. Fäll ner rensluckan enligt anvisningar.
2. Ta bort eventuell smuts.
3. Fäll tillbaka rensluckan i ursprungligt läge.

Välkommen till Teknisk Support!

Teknisk Support hanterar tekniska frågor kring Alterna, Altech och Novipro.

Det kan gälla:

- Tekniska/teoretiska frågor
- Installationstekniska frågor
- Dimensionering
 - Altech Golvvärme, CAD-ritningar/förläggningsritningar
 - Altech Expansionskärl
 - Altech Radiatorer
- Reservdelar
- Reklamationshantering

Teknisk Support, Telefon: 020-55 11 00,

E-post: tk@altech.nu