

VRIDANDE STYRDON

# SPJÄLLVENTIL SERIE VBF100

Spjällventil med anslutning genom inspänning i ESBE-serien för PN16, DN20-200.



VBF125  
Fläns

## ANVÄNDNING

Spjällventilen i ESBE-serien VBF100 är en spjällventil för styrning och isolering av vatten i ventilations- och luftkonditioneringssystem. Vanlig användning är isolering av värmepannor eller växling från kylning till uppvärmning i värmepumpar. Spjällventilen är av inspänningstyp tillverkad i gjutjärn för montering mellan flänsar PN6/10/16. Spjällventilen levereras med ett handtag för inställning av arbetsvinkel 0 .. 90° i 15 steg (6°/steg). Ställdonet i ESBE-serien 90, ARC och ARD i kombination med adapterar ska användas för motorisering.

Ventilskivan tillverkad av rostfritt stål pressas in i det mjuktätande EPDM-sätet genom en roterande rörelse och försäkras läckhastighet A (dropptät).

## MEDIUM

ESBE VBF125 är utformat för att fungera med normalt uppvärmnings- och kylvatten (VDI2035).

- Högsta tillåtna halt av glykol är 50 %
- Högsta tillåtna halt av etanol är 30 %

## SERVICE OCH UNDERHÅLL

Spjällventiler är underhållsfria. För att undvika en vridmomentsökning utanför säsongen vid avstängt tillstånd, rekommenderas ventilmotionering (öppna och sluta ventilen fullständigt) åtminstone en gång i månaden.

## TILLBEHÖR

Art. nr.

- 13905100 \_\_\_\_\_ Adaptersats VBF801, VBF100 – serie 90
- 13905200 \_ Adaptersats VBF802, VBF100 – ARCx00, ARDx00
- 13906000 \_\_\_\_ Termometer VBF806 för VBF100, DN20–32
- 13906100 \_\_\_\_\_ Termometer VBF806 för VBF100, DN40
- 13906200 \_\_\_\_ Termometer VBF806 för VBF100, DN50–65
- 13906300 \_\_\_\_ Termometer VBF806 för VBF100, DN80–125
- 13906400 \_\_\_\_ Termometer VBF806 för VBF100, DN150–200

## SPJÄLLVENTIL UTFORMAD FÖR

- Uppvärmning
- Komfortkyla
- Ventilation
- Zon

## LÄMPLIGA STÄLLDON

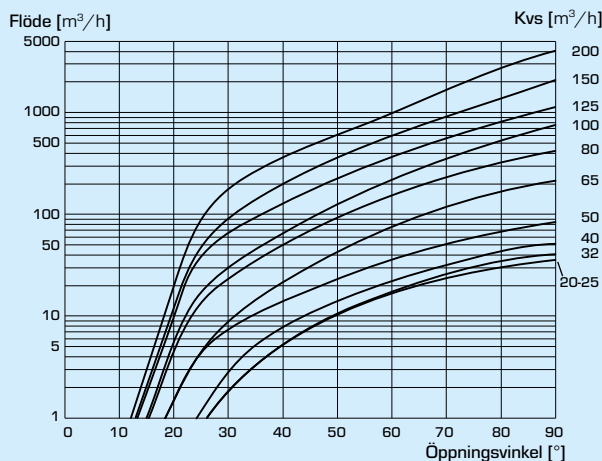
- Serie 90
- Serie ARC300, ARC600
- Serie ARD100, ARD200

## TEKNISKA DATA

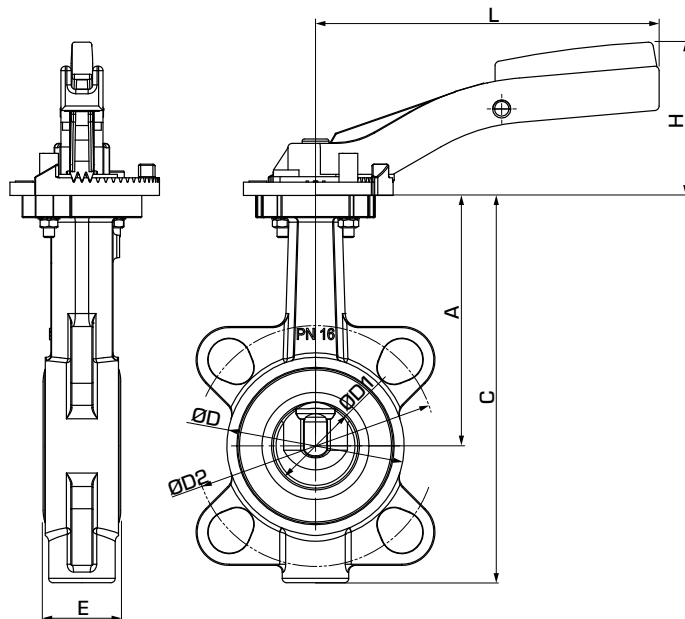
Typ: \_\_\_\_\_ 2-vägsventil  
Tryckklass: \_\_\_\_\_ PN 16  
Flödeskaraktäristik A-AB: \_\_\_\_\_ se diagram  
Läckhastighet A: \_\_\_\_\_ EN 12266, ISO 5208 kategori 3  
Läckhastighet A-AB: \_\_\_\_\_ Dropptät  
 $\Delta P_{max}$ : \_\_\_\_\_ se diagram  
Medietemperatur: \_\_\_\_\_ max. +130 °C  
\_\_\_\_\_ min. -10 °C  
Anslutning: \_\_\_\_\_ Fläns PN 6/10/16, EN 1092  
\_\_\_\_\_ Toppläns, EN ISO 5211

Material  
Ventilhus: \_\_\_\_\_ Grått gjutjärn GG25, 0.6025  
Axel: \_\_\_\_\_ Rostfritt stål X14CrMoS17, 1.4104/  
\_\_\_\_\_ X5CrNiMo17-12-2, 1.4401/  
\_\_\_\_\_ Hastelloy, 2.4883  
Skiva: \_\_\_\_\_ Rostfritt stål G-X6CrNiMo18-10, 1.4408 A  
Säte: \_\_\_\_\_ EPDM  
Lagerskål: \_\_\_\_\_ Mässing MS 58, 2.0401/  
\_\_\_\_\_ Polyamid PA66/PTFE  
O-ring: \_\_\_\_\_ NBR/FPM

## KARAKTERISTIKDIAGRAM



# SPJÄLLVENTIL SERIE VBF100



## 2-VÄGS SPJÄLLVENTIL I SERIEN VBF125

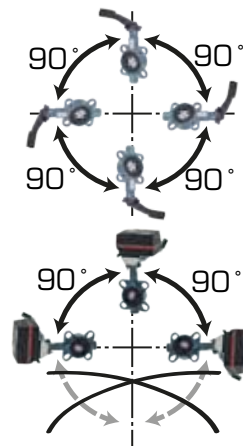
Art. nr.	Referens	DN	Kvs*	A	C	D	D1	D2		E	H	L	Ersätter	Vikt [kg]
								PN6	PN16					
13900100	VBF125	20	32	104	149	59	31,5	65	75	33	70	155	MA20	1,5
13900200		25	36	104	149	63	31,5	75	85	33	70	155	MA25	1,5
13900300		32	40	104	154	68	31,5	90	100	33	70	155	MA30	1,6
13900400		40	50	113	179	80	38,0	100	110	33	70	155	MA40	2,0
13900500		50	85	126	210	95	48,5	110	125	43	70	155	MA50	2,4
13900600		65	215	134	227	115	63,5	130	145	46	70	155	MA65	3,1
13900700		80	420	157	261	138	78,5	150	160	46	80	195	MA80	4,2
13900800		100	800	167	282	158	98,5	170	180	52	80	195	MA100	5,4
13900900		125	1010	180	307	188	123,5	200	210	56	80	195	MA125	7,1
13901000		150	2100	203	353	212	148,0	225	240	56	100	276	MA150	10,1
13901100		200	4000	228	404	268	199,0	280	295	60	100	276	MA200	13,8

\* Kvs i m<sup>3</sup>/h vid ett tryckfall av 1 bar.

## INSTALLATION

Innan spjällventilen monteras se till att rören är rena och fria från svetslagg. Se till att ventillflänsarna och motflänsarna är inriktade med varandra. Ventilmonteringen är inte beroende av flödesriktningen.

Med manöverspak kan spjällventilerna installeras i alla positioner.

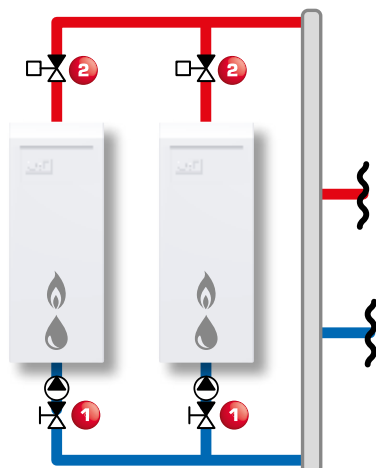


# SPJÄLLVENTIL SERIE VBF100

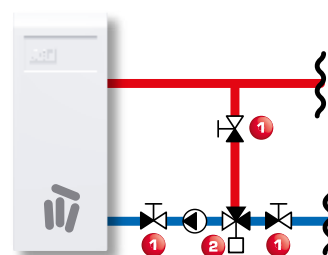
## URVALSGUIDE - FÖR ANVÄNDNING MED ESBE-STÄLLDON

		Ställdon																		
		90 - 15 Nm			ARC300 - 30 Nm			ARC600 - 60 Nm			ARD100 - 10 Nm			ARD100 - 20 Nm						
DN	Adaptersats	M	O	Adaptersats	M	O	Adaptersats	M	O	Adaptersats	M	O	Adaptersats	M	O					
	13905100	20	256	217						13905200	210	171	13905200	221	182					
		25	262	217							216	171		227	182					
		32	268	217							222	171		232	182					
		40	288	226							242	180		252	191					
		50	324	239								288		204						
		65	340	247								304		212						
		80				13905200	332	228			13905200	363		259				339	235	
		100												385	270					
		125												410	282					
		150																		
200																				

### INSTALLATIONSEXEMPEL



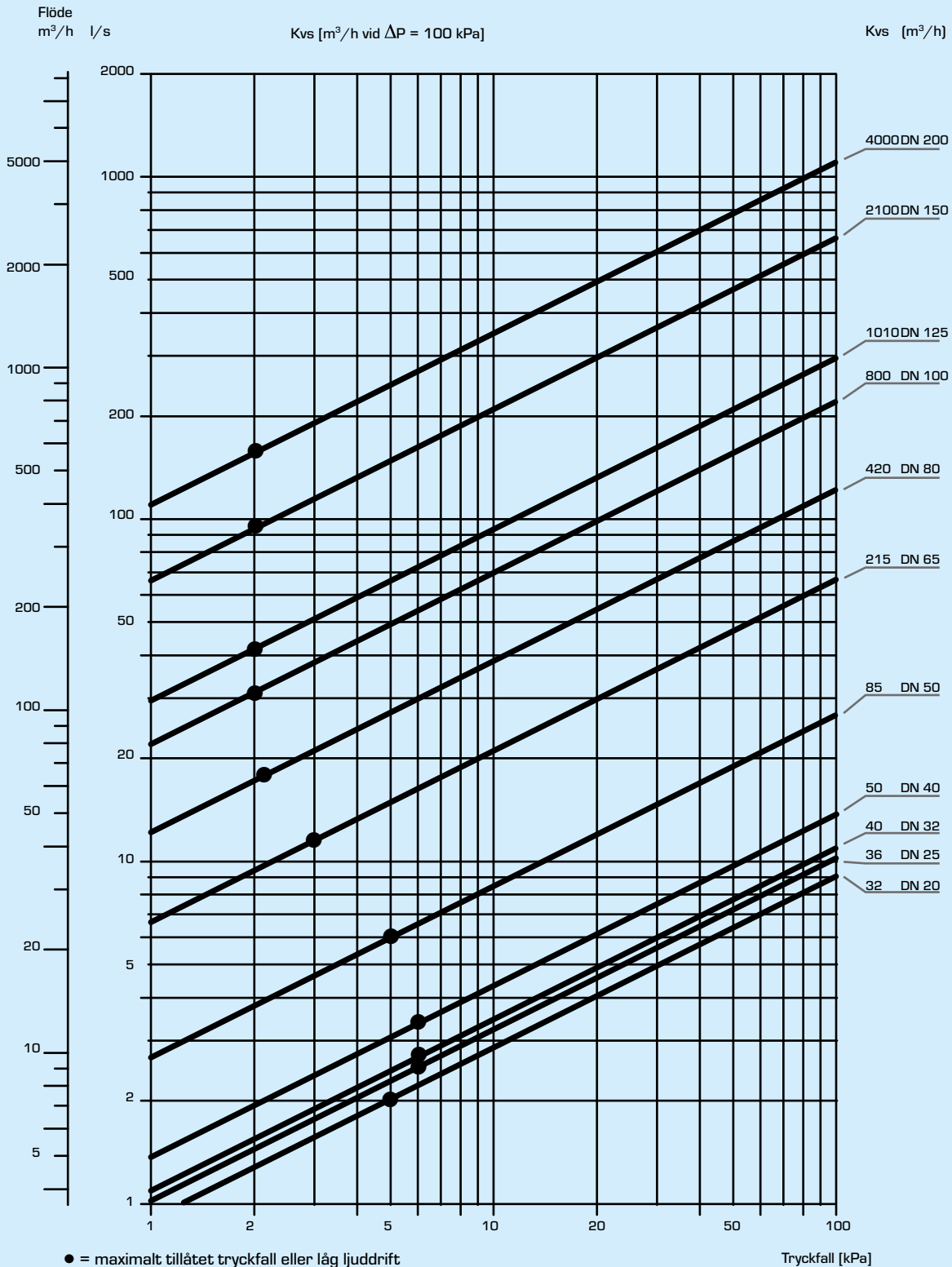
- 1 VBF125
- 2 VBF125 + 90/ARC/ARD



- 1 VBF125
- 2 3F + 90

# SPJÄLLVENTIL SERIE VBF100

## FLÖDESSCHEMA



Tänk på följande: Både viskositet och värmeövergångstal påverkas av glykolinblandningen, vilket man måste ta hänsyn till vid ventildimensioneringen. En tumregel är att vid inblandning av 30-50 % glykol välja närmaste högre Kv-värde. En lägre andel glykol påverkar inte. OBS! Maximalt 50 % glykol för frysskydd och syrebinderande medel för vattenbehandling är tillåtna som tillsatsmedel.