

BLANDNINGSVENTILER

KOPPELSATS SERIE KTE100

Koppelsats med utvändig gänga på systemsida och lekande mutter på ventilsida för enkel installation av 2 identiska blandningsventiler passande för större tappvattensystem.



KTE100
Lekande mutter/
Utvändig gänga

VERSIONER

Satsen innehåller 3 unika anslutningsdelar med lekande mutter för parallellkoppling av 2 identiska ventiler med G 1" anslutning. Gängad anslutning G 1¼".

LÄMPLIGA VENTILER

Koppelsatser serie KTE112 för optimal anslutning till VTA500 med utvändig gänga G 1".

- Serie VTA522
- Serie VTA552
- Serie VTA572
- Serie VTS522
- Serie VTS552

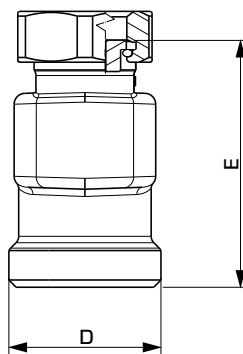
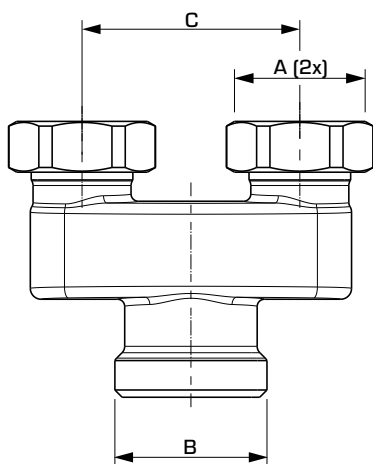
TEKNISKA DATA

Tryckklass: _____ PN10
Mediatemperatur: _____ max. +120°C
_____ min. -20°C
Anslutning: _____ Utvändig gänga (R), ISO 228/1
_____ Invändig gänga (G), ISO 228/1

Material
Mutter: _____ Mässing CW 614N
Anslutningsdel: _____ Avzinkningshärdig mässing DZR*
Packning: _____ Unitec 300

* Lämplig att använda i utrustning för dricksvatten

PED 2014/68/EU, artikel 4.3



SERIE KTE100, LEKAND E MUTTER OCH UTVÄNDIG GÄNGA

Art.nr	Referens	Anslutning		Dimension [mm]			Vikt [kg]	Anmärkning	RSK-nr.
		A	B	C	D	E			
36554700	KTE112	LM 1"	G 1¼"	60	42	68	1,25		4896166

LM = Lekande mutter