

SHUNTVENTIL SERIE 5MG



Invändig gänga

5MG, DN 25–32 i mässing, PN 10. Invändig gänga.

ANVÄNDNING

ESBE serie 5MG utgörs av kompakta shuntventiler med fem anslutningar i mässing avsedda för reglering i värmeapplikationer.

Serie 5MG levereras med ratt för manuell reglering men kan motoriseras. Detta är enkelt om du använder ESBE:s ställdon 92P4 eller 95-270M (artikelnummer 1255 04 00, 1205 33 00), eller regulatorer i serie 90C.

Serie 5MG kan levereras i dimension DN 25-32 med invändig gänga.

Skalskylden är graderad på båda sidor och kan spegelvändas vilket ger ett flertal inkopplingsmöjligheter. Vridningsvinkel = 270°.

FUNKTION

När serie 5MG används som blandningsventil har den fyra anslutningar att koppla in för att leda värme från olika skikt i en ackumulatortank, eller från olika värmekällor.

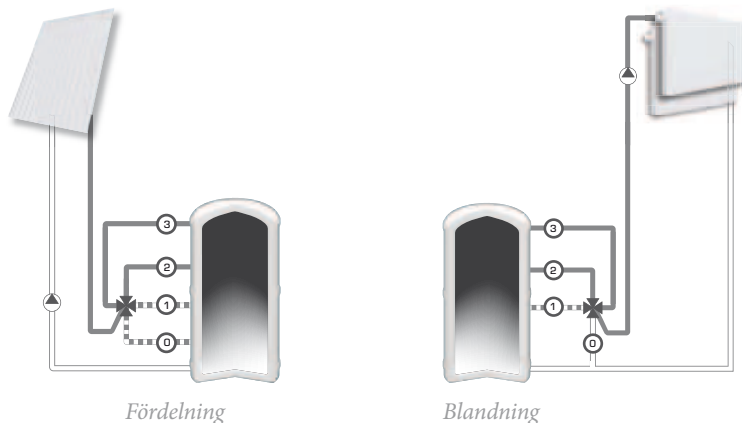
När serie 5MG används som fördelningsventil kan fyra anslutningar kopplas så att de matar olika skikt i en ackumulatortank.

SERVICE OCH UNDERHÅLL

Alla vitala delar är lätt utbytbara. Axeltätningen består av två O-ringar, varav en kan bytas utan att systemet behöver tappas eller ventilen demonteras. Systemet måste dock först göras trycklöst.

INSTALLATIONSEXEMPEL

Samtliga kopplingsexempel kan spegelvändas. Skalskylden är graderad på båda sidor och skall orienteras enligt medlevererad anvisning.



VENTIL 5MG AVSEDD FÖR

- Värme
- Komfortkyla
- Tappvatten
- Golvvärme
- Solvärme
- Ventilation
- Zon
- Fjärrtappvatten
- Fjärrvärme
- Fjärrkyla

LÄMPLIGA STÄLLDON OCH REGLERINGAR

- Serie 90, typ 92P4 och 95-270M
- Serie 90C

TEKNISKA DATA

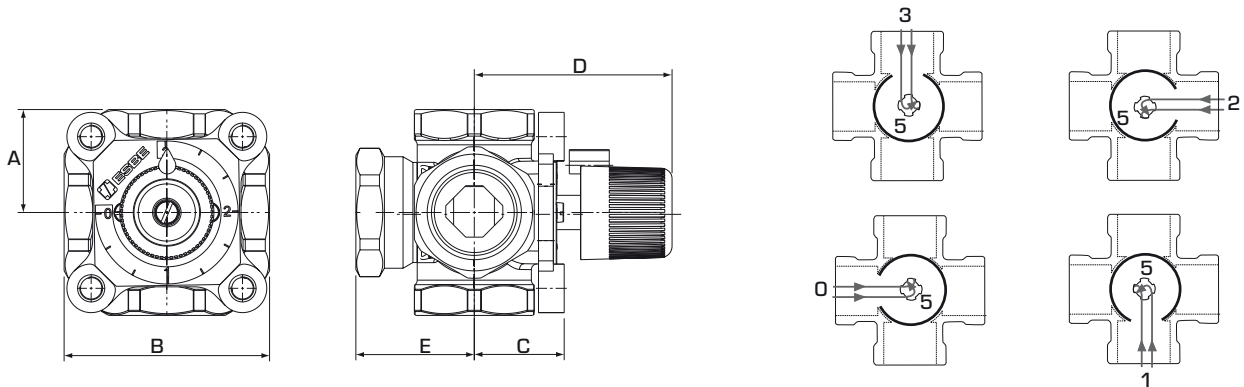
Tryckklass: _____ PN 10
 Mediatemperatur: _____ max. +130°C
 _____ min. -10°C
 Differenstryck: _____ max. 100 kPa
 Vridmoment: _____ max. 3Nm
 Läckage i % av flöde: _____ se tabell
 Reglerområde K_v/K_v^{min} : _____ 100
 Anslutning: _____ Invändig gänga, EN 10226-1

Material
 Ventilhus, axel och slid: _____ Mässing CW 614N
 Lagring: _____ Plast
 Lock/Motorfäste: _____ Zink
 O-ringar: _____ EPDM

PED 97/23/EC, artikel 3.3

SHUNTVENTIL

SERIE 5MG



Avfräsningen på ventilaxeln respektive rattens visare pekar mot slidens öppning.

SERIE 5MG, INVÄNDIG GÄNGA

Art.nr.	Typ	DN	Kvs*	Anslutning	A	B	C	D	E	Vikt [kg]	Läckförlust i % av flödet**	RSK-nr.
1100 52 00	5MG 25	25	8	Rp 1"	36	72	32	70	41	0.9	0.3	490 56 04
1100 53 00	5MG 32	32	18	Rp 1 1/4"	44	88	38	77	47	1.2	0.2	490 56 05

* Kvs-värdet i m³/h vid ett tryckfall av 1 bar. Tryckfallsdiagram, se produktkatalog. ** Differenstryck 50 kPa