

VRIDANDE STYRDON

KOPPELSATS SERIE KTD100

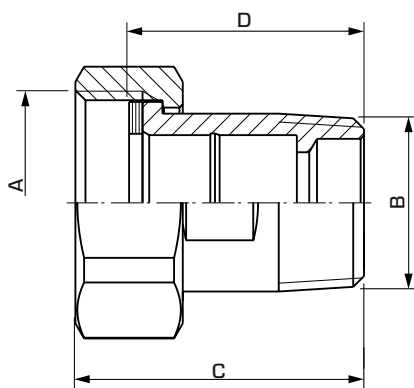
Koppelsats utvändiga gängkoppel avsedda för ventiler med utvändigt gängade anslutningar.



KTD100
Utvändig gänga

VERSIONER

Varje förpackning innehåller tre stycken av vardera anslutningsdel; mutter, gängkoppel samt packning.



LÄMPLIGA VENTILER

Koppelsatsen serie KTD100 rekommenderas till ESBE shuntventiler:

- Serie VRG132
- Serie VRG142
- Serie VRG232
- Serie VRG332
- Serie VRB142

TEKNISKA DATA

Tryckklass: _____ PN10
Mediaterperatur: _____ max. +180°C
_____ min. -20°C
Anslutning - utförande: _____ enligt EN 1254-4
_____ Invändig gänga (G), ISO 228/1
_____ Utvändig gänga (R), EN 10226-1

Material
Mutter: _____ Mässing CW 614N
Anslutningsdel: _____ Avzinkningshärdig mässing DZR*
Packning: _____ Klingersil C-4400

* Lämplig att använda i utrustning för dricksvatten

PED 97/23/EC, artikel 3.3

SERIE KTD112, UTVÄNDIG GÄNGA (3 KOPPEL/FÖRPACKNING)

Art.nr.	Typ	Anslutning		C	D	Anm.	Vikt [kg]	RSK-nr.
		A	B					
3655 17 00	KTD112	G 1"	R ¾"	43	35		0.36	490 80 76
3655 18 00	KTD112	G 1¼"	R 1"	48.5	40		0.63	490 80 80
3655 19 00	KTD112	G 1½"	R 1¼"	55.5	45		0.97	490 80 84
3655 20 00	KTD112	G 2"	R 1½"	62	50		1.32	490 80 85
3655 21 00	KTD112	G 2¼"	R 2"	68	55		2.18	490 80 93