

TERMOSTATISKA STYRDON

KOPPELSATS SERIE KTD200, KTD300

Koppelsats utvändiga gängkoppel avsedda för ventiler med utvändigt gängade anslutningar.



KTD200
Utvändig gänga

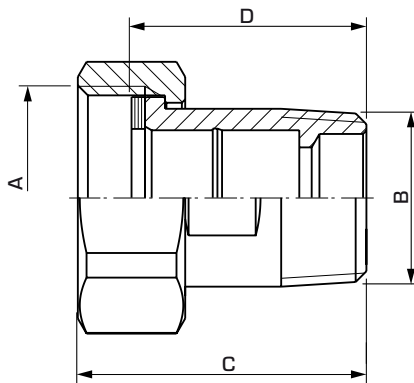
KTD300
Utvändig gänga

Utvändig gänga,
förnicklåd

VERSIONER

Varje förpackning innehåller tre stycken av vardera anslutningsdel; mutter, gängkoppel samt packning.

Backventiler och ytbehandling finns tillgängligt enligt tabell.



LÄMPLIGA VENTILER

Koppelsatser serie KTD200 och KTD300 rekommenderas till ESBE termostatiska styrdon:

- Serie VTS522, 552
- Serie VTA332, 532
- Serie VTA362, 562
- Serie VTA322, 522
- Serie VTA352, 552
- Serie VTA372, 572
- Serie VMC312

TEKNISKA DATA

Tryckklass: _____ PN10
 Mediatemperatur: _____ max. +120°C
 _____ min. -20°C
 Anslutning - utförande: _____ enligt EN 1254-4
 _____ Invändig gänga (G), ISO 228/1
 _____ Utvändig gänga (R), EN 10226-1

Material
 Mutter: _____ Mässing CW 614N
 Anslutningsdel: _____ Avzinkningshårdig mässing DZR*
 Packning: _____ Klingsil C-4400
 Ytbehandling: _____ Förnicklåd

* Lämplig att använda i utrustning för dricksvatten

PED 97/23/EC, artikel 3.3

SERIE KTD212, 312 UTVÄNDIG GÄNGA (3 KOPPEL/FÖRPACKNING)

Art.nr.	Typ	Anslutning		C	D	Anm.	Vikt [kg]	RSK-nr.
		A	B					
3655 22 00	KTD212	G 1"	R ¾"	43	35	1)	0.36	490 80 79
3655 24 00	KTD312					2)	0.36	490 80 77
3655 26 00						2), Förnicklåd	0.36	490 80 78
3655 23 00	KTD212	G 1¼"	R 1"	48.5	40	1)	0.63	490 80 81
3655 25 00	KTD312					2)	0.63	490 80 82
3655 27 00						2), Förnicklåd	0.63	490 80 83

Not 1) En backventil medlevereras 2) Två backventiler medlevereras