

# BLANDNINGSVENTIL PREMIUM SERIE VTA360, VTA560

ESBE blandningsventiler serie VTA360 och VTA560 svarar mot marknadens hårdaste krav när det gäller reglernoggrannhet, snabb reaktion och säker funktion med högflödeskapacitet, oberoende av tryckvariationer.

## ANVÄNDNING

Serie VTA360 är i första hand avsedd för en mycket exakt temperaturreglering i centralreglerade tappvarmvattensystem, vid kranar eller duschar där inga andra armaturer för temperaturreglering har installerats.

Serie VTA560 är i första hand avsedd för en exakt centralreglering av tappvattentemperaturen i högflödesinstallationer, enligt standard EN15092 eller EN1111/NF079, där ytterligare armatur för temperaturreglering har installerats vid kranar eller duschar.

## FUNKTION

Termostaten med snabb reaktion och tryckbalanserad reglerkägla gör att VTA530/VTA560 ger minimala temperaturvariationer oberoende av tryckvariationer. Symmetrisk kopplingsbild. Skällningssäker\*.

## VERSIONER

Produktsortimentet omfattar en bred uppsättning av ventiler, varav ett urval levereras med koppelsatser. Varje sats innehåller tre koppel och två backventiler, vilket underlättar en enkel installation och underhåll.

Levereras med topphuv om inte annat anges.

\*) Skällningssäker innebär att varmvattentillförseln stängs av om kallvattentillförseln skulle upphöra.

## MEDIA

Dessa ventiler kan hantera följande typer av media:

- Sötvatten / Dricksvatten
- Slutna system
- Vatten med frysskyddsmedel (glykol ≤ 50% blandning)



VTA360  
Utvärdig gänga



Klämringskoppling



VTA560  
Utvärdig gänga



med koppel,  
utvärdig gänga



med koppel,  
klämringskoppling

## VENTILER ÄR AVSEDDA FÖR

Serie	Temperaturområde				Applikation
	32 - 49°C	35 - 50°C	35 - 60°C	45 - 65°C	
VTA360	○		●		Tappvatten, centralreglering
VTA560		●		●	
VTA360	●		○		Tappvatten, tappställe
VTA560					
VTA360					Solvärme
VTA560		○		○	
VTA360					Kyla
VTA560					
VTA360	○		○		Golvärme
VTA560		○		○	

● rekommenderat alternativ ○ sekundärt alternativ

## TEKNISKA DATA

Tryckklass: \_\_\_\_\_ PN 10  
 Driftstryck: \_\_\_\_\_ 1.0 MPa (10 bar)  
 Differenstryck: \_\_\_\_\_ Blandning, max. 0.3 MPa (3 bar)  
 Tryckfallsdiagram: \_\_\_\_\_ se katalog sidan 127  
 Medietemperatur: VTA360, VTA560 \_\_\_\_\_ max. 95°C  
 VTA560 \_\_\_\_\_ temporärt max. 100°C  
 Temperaturstabilitet: VTA360 \_\_\_\_\_ ±1°C\*  
 VTA560 \_\_\_\_\_ ±2°C\*\*  
 Anslutning: \_\_\_\_\_ Utvärdig gänga (G), ISO 228/1  
 \_\_\_\_\_ Utvärdig gänga (R), EN 10226-1  
 \_\_\_\_\_ Klämringskoppling (KLK), EN 1254-2

\* Gäller vid oförändrat varm-/kallvattentryck med minimum flöde 4 l/min. Minsta temperaturdifferens mellan tillfört varmvatten och blandat vattenutlopp 10°C.

\*\* Gäller vid oförändrat varm-/kallvattentryck med minimum flöde 9 l/min. Minsta temperaturdifferens mellan tillfört varmvatten och blandat vattenutlopp 10°C.

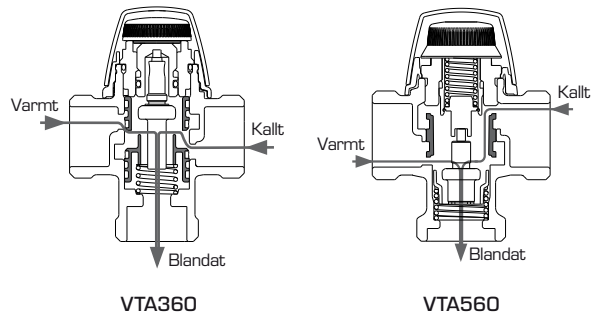
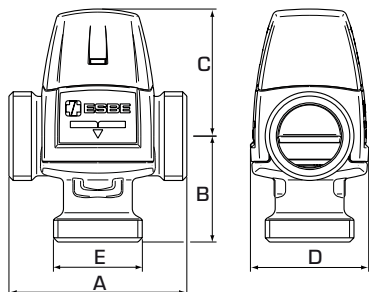
### Material

Ventilhus och övriga vätskeberörda metalldelar:  
 \_\_\_\_\_ Avzinkningshärdig mässing DZR  
 Ytbehandling: \_\_\_\_\_ Förnicklad

PED 97/23/EC, artikel 3.3

Produkter som berörs av tryckkärlsdirektivet PED 97/23/EC är i överensstämmelse med detta direktivs grundläggande krav. Produkterna är klassade för bedömning enligt artikel 3, god teknisk praxis och skall därför inte bära CE-märkning.

# BLANDNINGSENTIL PREMIUM SERIE VTA360, VTA560



## ☛ SERIE VTA362/VTA562, UTVÄNDIG GÄNGA

Art.nr.	Typ	Temp. område	Kvs*	Anslutning E	A	B	C	D	Anm.	Vikt [kg]	RSK-nr.
3115 14 00	VTA362	32-49°C	1.2	G ¾"	70	42	52	46		0.45	—
3168 10 00	VTA562	35 - 50°C	2.3	G 1"	84	50	60	56	2)	0.78	492 37 69
3168 11 00			2.5	G 1¼"						0.87	492 37 70
3115 11 00	VTA362	35-60°C	1.2	G ¾"	70	42	52	46		0.45	492 35 66
3115 12 00			1.3	G 1"					0.48	492 35 67	
3168 01 00	VTA562	45 - 65°C	2.3	G 1"	84	50	60	56	1)	0.78	492 37 63
3168 02 00			2.5	G 1¼"						0.87	492 37 64

## ☛ SERIE VTA363, KLÄMRINGSKOPPLING

Art.nr.	Typ	Temp. område	Kvs*	Anslutning E	A	B	C	D	Anm.	Vikt [kg]	RSK-nr.
3115 10 00	VTA363	35-60°C	1.2	KLK 22 mm	86	50	52	46	3)	0.57	492 35 65

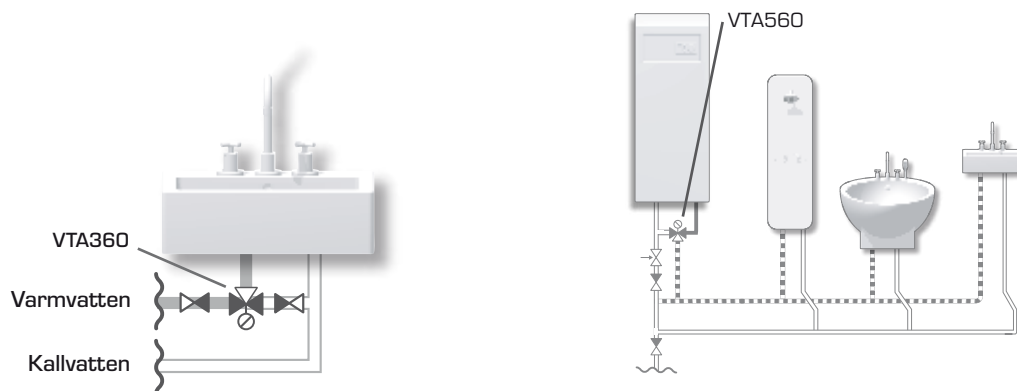
\* Kvs i m<sup>3</sup>/h vid ett tryckfall av 1 bar. KLK = klämringskoppling

Not 1) Enligt standard EN 15092, 2) Enligt standard EN 1111 + NF079 (Frankrike),

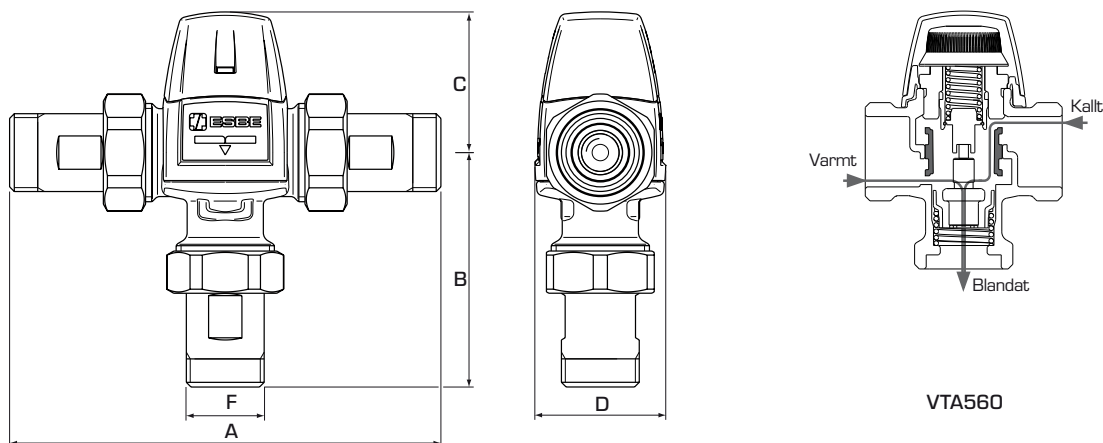
3) Patronbackventil medlevereras.

## INSTALLATIONSEXEMPEL

Se avsnittet "Att välja rätt montering/placering" för ytterligare information och kopplingsexempel.



# BLANDNINGSENTIL PREMIUM SERIE VTA360, VTA560



## ✓ SERIE VTA562/VTA563, MED KOPPEL

Art.nr.	Typ	Temp. område	Kvs*	Anslutning F	A	B	C	D	Ytbehandling	Anm.	Vikt [kg]	RSK-nr.
3168 12 00	VTA562	35 - 50°C	2.2	R ¾"	154	85	60	56	Förnickling	2), 3)	1.14	492 37 71
3168 14 00	VTA563			KLK 22mm	180	98						
3168 13 00	VTA562		2.5	R 1"	164	90						
3168 15 00	VTA563			KLK 28mm	204	110						
3168 03 00	VTA562	45 - 65°C	2.2	R ¾"	154	85	60	56	Förnickling	1), 3)	1.14	492 37 65
3168 05 00	VTA563			KLK 22mm	180	98						
3168 04 00	VTA562		2.5	R 1"	164	90						
3168 06 00	VTA563			KLK 28mm	204	110						

\* Kvs i m<sup>3</sup>/h vid ett tryckfall av 1 bar. KLK = klämringskoppling

Not 1) Enligt standard EN 15092, 2) Enligt standard EN 1111 + NFO79 (Frankrike), 3) Två backventiler för både varmt och kallt vatten ingår.

## INSTALLATIONSEXEMPEL

Se avsnittet "Att välja rätt montering/placering" för ytterligare information och kopplingsexempel.

