

# SHUNTGRUPP

## REGLERFUNKTION GENOM 2-VÄGSVENTIL, SERIE GRB300



GRB301

GRB361

### PRODUKTBESKRIVNING

ESBE Shuntgrupp serie GRB300 fungerar som en "injektionsenhet" där primärflödet regleras till att leverera den önskade flödestemperaturen i sekundärkretsen. Sekundärkretsen har ett konstant flöde, vilket är oberoende av huvudkretsen. Installationer med GRB300 kräver en huvudpump i primärkretsen för att undvika risken för kortslutning av sekundärkretsen.

Funktionen på serie GRB300 är att föredra när det finns ett behov av att styra små energitillskott till sekundärkretsen. 3-vägsventilen fungerar som en "injektionsventil" med en alltid helt öppen bypass, vilket gör att en större arbetsvinkel kan utnyttjas. För att optimera installationen bör Kvs-värdet väljas baserat på energibehovet i sekundärkretsen, vilket också ger ökad komfort och livslängd genom att minimera risken för att regleringen ska överbelastas.

Shuntgrupp serie GRB300 levereras med ett vridande 3-vägshus med en 2-vägs ventilfunktion och en intern bypass som är konstant öppen. Ventilerna levereras med en ratt för manuell justering men kan även utrustas med den typ av ställdon eller reglering som du föredrar.

Shuntgrupper serie GRB300 är även utrustade med två avstängningsventiler med färgkodade termometrar, en pump och ett högkvalitativt isolerskal. Två extra avstängningsventiler med färgkodade termometrar för montering på lämplig plats ingår också.

Enheterna har justerbart väggfäste, vilket underlättar monteringen på väggen.

### VERSIONER

GRB300-serien levereras med Kvs-värde i sex olika versioner; 0,4/ 0,63/ 1,0/ 1,6/ 2,5 och 4,0, vilket gör att du kan få bästa möjliga blandnings- och flödesregleringsprestanda. GRB300-serien är uppdelad i två olika versioner: GRB301 och GRB361

Serie GRB301 är utrustad med en Wilo-Yonos PICO-pump. Flöde, pumpinställningar och strömförbrukning kan ställas in och avläsas på displayen. Du har 21 olika flödesinställningar direkt i pumpen och ingen balanseringsventil behövs.

Serie GRB361 är utrustad med en Wilo-Stratos PICO-pump med hög anslutningsbarhet. Den kan enkelt övervakas och styras på distans via ett Fastighetsautomationsystem (BMS). BMS-modulen säljs separat; se relaterade tillbehör. En injusteringsventil som monteras på lämplig plats för flödesjustering ingår.

### AVSEDDA APPLIKATIONER

Lämpar sig särskilt väl för tillufts- och eftervärmningsbatterier, konvektorer, radiatorer och komfortkyla.

### SERVICE OCH UNDERHÅLL

Shuntgruppen kräver inget specifikt underhåll under normala förhållanden.

### VIKTIGA FÖRDELAR

- Kompakt konstruktion
- Variabelt primärflöde och konstant sekundärflöde
- Feedback om pumpens effektförbrukning
- Högklassig isolering av hydroniska delar
- Lätt att installera med justerbart väggfäste
- Förtestade och klara att installera

### RELATERADE TILLBEHÖR

#### ESBE Pump-tillbehör

Pumpen i serie GRB361 kan kompletteras med en separat modul för styrning och rapportering av driftsstatus via byggnadsautomationssystemet (Building Management System). Modulen ansluts till pumpen via "Wilo-Connectivity Interface".

Art. nr.

66100800 \_\_\_\_\_ GOP853 Wilo-Connect-modul BMS

#### ESBE-ställdon

När ett ställdon föredras rekommenderar ESBE två olika varianter; ARA661 3-punkts 230 V AC eller en ARA 639 prop. 24V AC/DC.

Utrustade med ett ställdon justerar enheterna varmvattentemperaturen till den temperatur som krävs för värmeslingan baserat på en signal från en extern reglering. Den blandade temperaturen är ett resultat av regleringens parameterinställningar. Om den externa regleringen till exempel är en väder-/utomhustemperaturkompenserad reglering, kommer den blandade temperaturen att beräknas utifrån regleringens värmekurvinställningar. Se separat datablad för mer information.

Art. nr.

12520100 \_\_\_\_\_ ARA639 Prop./Multi 24VAC 15-120s 6Nm  
(RSK-nr. 5396174)

12101300 \_\_\_\_\_ ARA661 3-punkts SPDT 230VAC 120s 6Nm  
(RSK-nr. 5396178)

#### ESBE Reglering

När en reglering är att föredra rekommenderar ESBE fyra olika varianter: CRA211, CRB211, CRC211 och CRD221.

Enheterna är utrustade med en reglering som automatiskt anpassar temperaturen på varmvattnet till den temperatur som önskas för värmeslingan baserat på värmekurvan eller uppmätt inne-/utetemperatur, beroende på valet av ESBE-reglering. Se separat datablad för mer information.

Art. nr.

12721100 \_\_\_\_\_ CRA211 Konstant styrning 5-95°C  
(RSK-nr. 5511879)

12663100 \_\_\_\_\_ CRB211 Rumstemperaturreglering  
(RSK-nr. 5511874)

12821100 \_\_\_\_\_ CRC211 Utomhustemperaturkompenserad reglering  
(RSK-nr. 5511885)

12684200 \_\_\_\_\_ CRD221 Rums-/Utomhustemperaturkomp. reglering  
(RSK-nr. 5511877)

# SHUNTGRUPP

## REGLERFUNKTION

### GENOM 2-VÄGSVENTIL, SERIE GRB300

#### ESBE Reglering med pumpstyrning

När en reglering med PWM-pumpstyrning är att föredra rekommenderar ESBE fyra olika varianter: CRA217, CRB217, CRC217 och CRD227.

Art. nr.

12721700 \_\_\_\_\_ CRA217 Konstant styrning 5-95°C (RSK-nr. 5512014)

12663700 \_CRB217 Rumstemperaturreglering, Kabel (RSK-nr. 5512015)

12665700 \_\_\_\_\_ CRB227 Rumstemperaturreglering, Trådlös  
(RSK-nr. 5512016)

12821700 \_\_\_\_\_ CRC217 Utomhustemperaturkompenserad reglering  
(RSK-nr. 5512018)

12684700 \_\_\_\_\_ CRD227 Rums-/Utomhustemperaturkomp. reglering  
(RSK-nr. 5512019)

#### ESBE fördelarbalk

Fördelarbalk för Serie GBR300 utan inbyggd hydraulisk separationsfunktion. Se separat datablad för mer information.

Art. nr.

66000500 \_\_\_\_\_ GMA321- för 2 shuntgrupper (RSK-nr. 5492741)

66000600 \_\_\_\_\_ GMA331- för 3 shuntgrupper (RSK-nr. 5492742)

#### ESBE Injusteringsventil

ESBE injusteringsventil serie GOP830 används för att balansera flödet i VVC-, värme- och kylsystem. Se separat datablad för mer detaljerad information.

Art. nr.

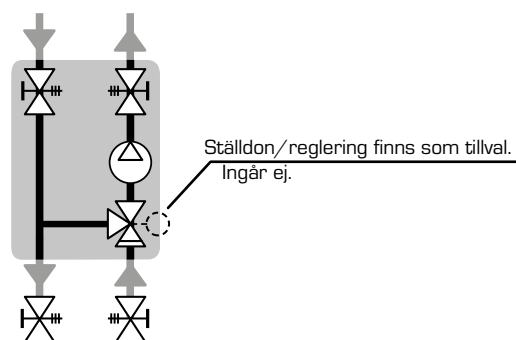
66101000 \_\_\_\_\_ GOP831 Injusteringsventil DN20(RSK-nr. 4883729)

66101100 \_\_\_\_\_ GOP832 Injusteringsventil DN25(RSK-nr. 4883730)

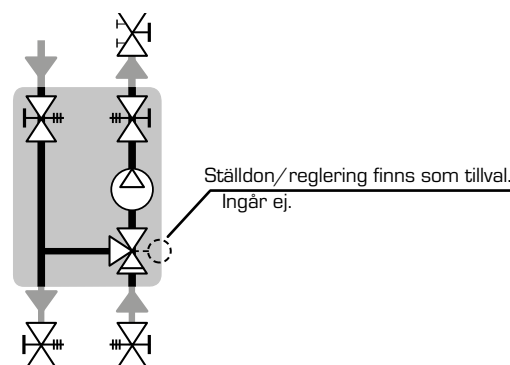
66101200 \_\_\_\_\_ GOP833 Injusteringsventil DN32(RSK-nr. 4883731)

#### FLÖDEFÖRDELNING

2-vägs reglerfunktion (injektions-krets) i ett 3-vägs ventillhus.



**GRB301**



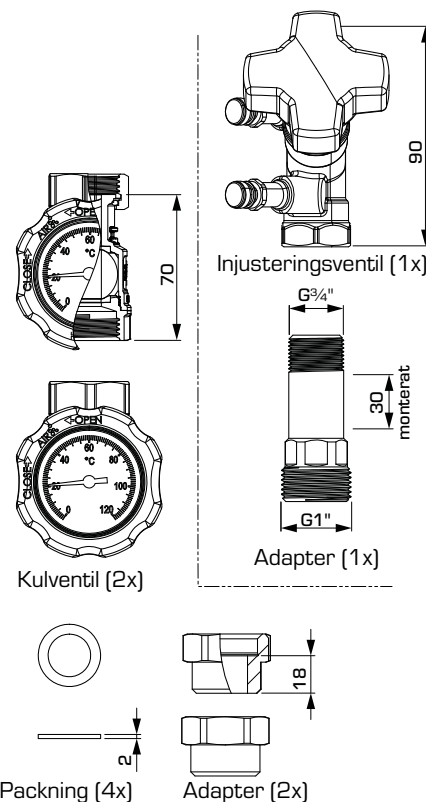
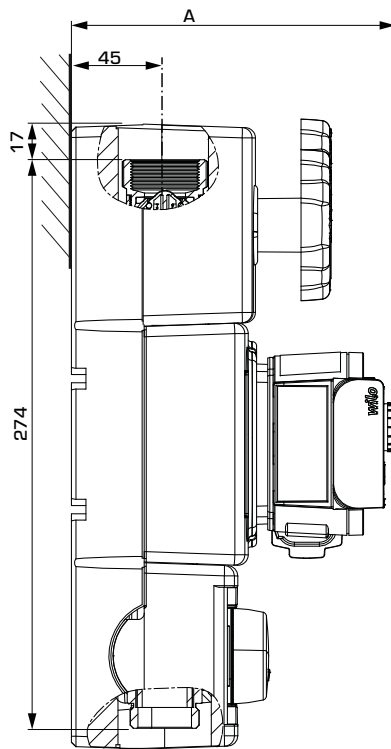
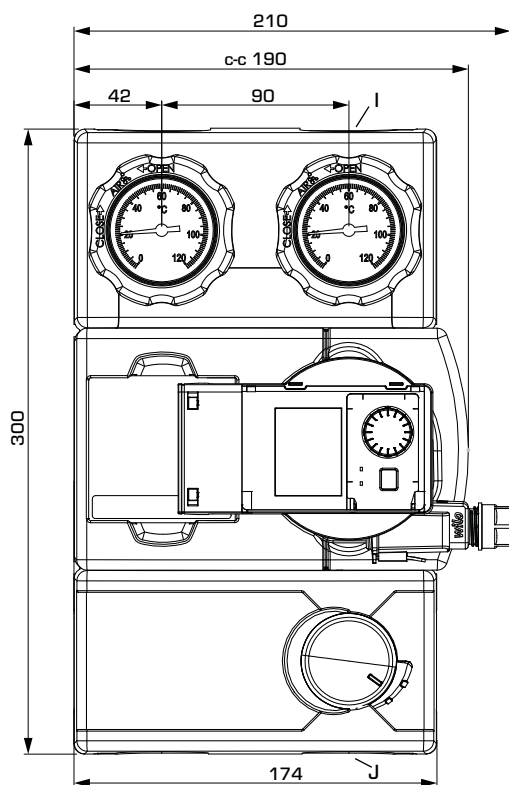
**GRB361**

# SHUNTGRUPP

## REGLERFUNKTION

### GENOM 2-VÄGSVENTIL, SERIE GRB300

PRODUKTSORTIMENT



SERIE GRB300

Art. nr.	Referens	DN	Kvs*	Pump	Anslutningar			Vikt [kg]	Anmärkning	RSK-nr.
					I	J	A			
61045100	GRB301	20	0,4	Wilo Yonos PICO 15/1-6	G 1"	G 1"	143	4,7	2 Kulventiler med adaptrar ingår	4934000
61045200			0,63							4934001
61045300			1,0							4934002
61045400			1,6							4934003
61045500			2,5							4934004
61045600			4,0							4934005
61046100	GRB361	20	0,4	Wilo Stratos PICO 15/0,5-6	G 1"	G 1"	156	5,6	2 Kulventiler och 1 Injusteringsventil med adaptrar ingår	4934104
61046200			0,63							4934105
61046300			1,0							4934106
61046400			1,6							4934107
61046500			2,5							4934108
61046600			4,0							4934109

\* Kvs-värdet i m<sup>3</sup>/h vid ett tryckfall av 1 bar.

# SHUNTGRUPP

## REGLERFUNKTION

### GENOM 2-VÄGSVENTIL, SERIE GRB300

#### TEKNISKA DATA

 Gå in på [esbe.eu](http://esbe.eu) för mer information.

#### Övergripande information om shuntgruppen:


Tryckklass: \_\_\_\_\_ PN 10  
 Arbetstryck: \_\_\_\_\_ 1,0 MPa (10 bar)  
 Medietemperatur: \_\_\_\_\_ max. +95 °C  
 \_\_\_\_\_ min. +5 °C  
 Omgivningstemperatur: \_\_\_\_\_ max. +40 °C  
 \_\_\_\_\_ min. 0 °C  
 Anslutningar: \_\_\_\_\_ Invändig gänga (G), ISO 228/1  
 \_\_\_\_\_ Utvändig gänga (G), ISO 228/1  
 Isolering: \_\_\_\_\_ EPP  $\lambda$  0,036 W/mK  
 Media: \_\_\_\_\_ Varmvatten (i enlighet med VDI2035)  
 \_\_\_\_\_ Vatten-/glykolblandningar, max. 50 %.

Vatten-/glykolblandningar påverkar pumpens prestanda. Vid applikationer där vatten-/glykolblandningar används bör pumpens prestanda beaktas.

#### Material, i kontakt med vatten:

Komponenter av: \_\_\_\_\_ Stål, gjutjärn, mässing  
 Tätningsmaterial av: \_\_\_\_\_ PTFE, Aramidfiber, EPDM

#### Överensstämmelse och certifikat:

 LVD 2014/35/EU  
 EMC 2014/30/EU  
 RoHS3 2015/863/EU  
 ErP 2009/125/EU

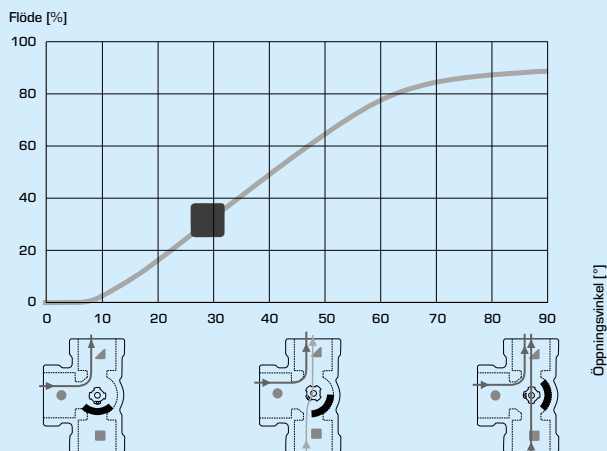
PED 2014/68/EU, artikel 4.3

 EnEV

#### Den integrerade shuntventilen:

Ventiltyp: \_\_\_\_\_ Shuntventil VRD138  
 Max. differentialtryckfall: \_\_\_\_\_ 100 kPa (1 bar)  
 Avstängningstryck: \_\_\_\_\_ 200 kPa (2 bar)  
 Läckage i % av flödet\*: \_\_\_\_\_ < 0,05 %  
 \* Differentialtryck 100 kPa (1 bar)

#### VENTILENS EGENSKAPER



#### Den integrerade cirkulationspumpen - serie GRB301:

Typ: \_\_\_\_\_ Wilo Yonos PICO 15/1-6 130  
 Spänning: \_\_\_\_\_ 230 ± 10 % V AC, 50/60 Hz  
 Effektförbrukning: \_\_\_\_\_ 4-40 W  
 Kapslingsklass: \_\_\_\_\_ IP X4D  
 Isoleringsklass: \_\_\_\_\_ F  
 EEI (Energieffektivitetsindex): \_\_\_\_\_ < 0,20

#### Den integrerade cirkulationspumpen - serie GRB361:

Typ: \_\_\_\_\_ Wilo Stratov PICO 15/0,5-6  
 Spänning: \_\_\_\_\_ 230 ± 10 % V AC, 50/60 Hz  
 Effektförbrukning: \_\_\_\_\_ 3-40 W  
 Kapslingsklass: \_\_\_\_\_ IP X4D  
 Isoleringsklass: \_\_\_\_\_ F  
 EEI (Energieffektivitetsindex): \_\_\_\_\_ < 0,18

#### LEDNINGSDRAGNING

Se installationsinstruktionen

# SHUNTGRUPP

## REGLERFUNKTION

### GENOM 2-VÄGSVENTIL, SERIE GRB300

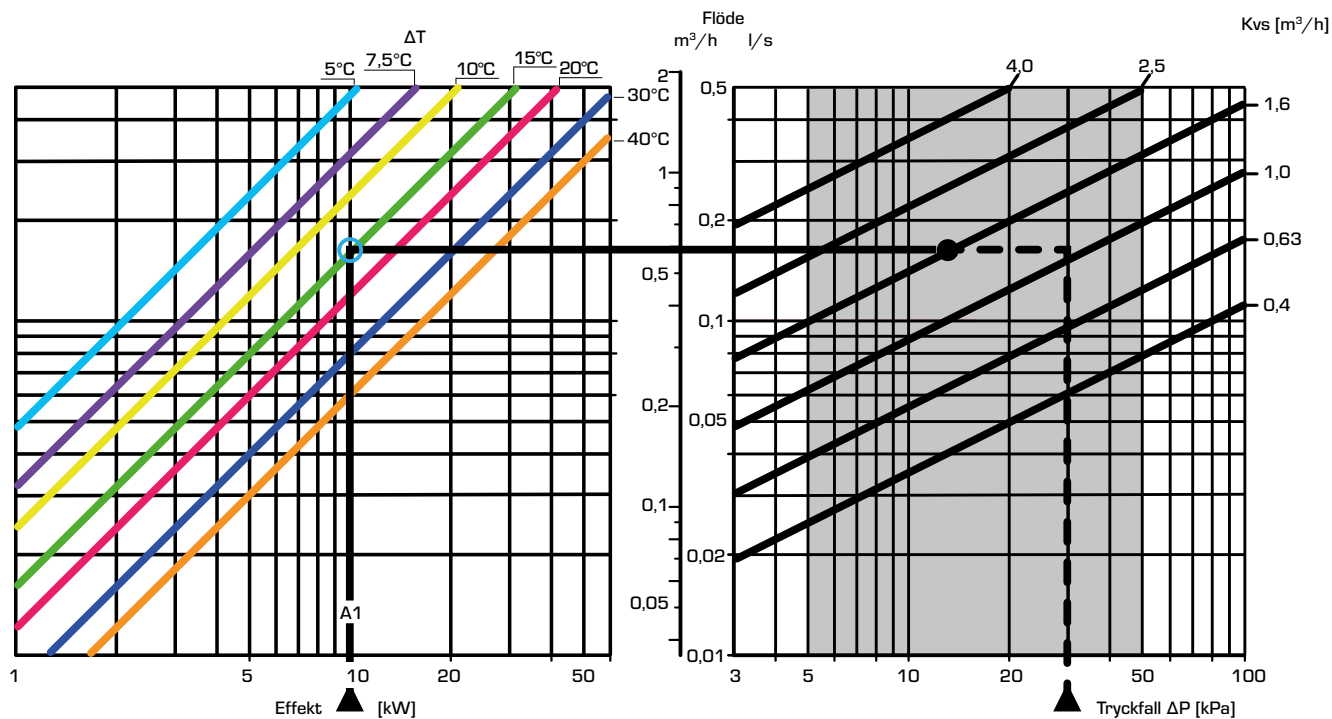
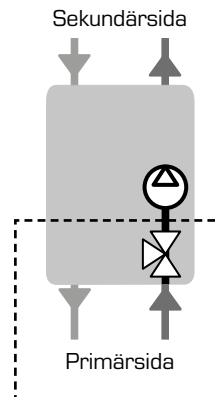
#### DIMENSIONERING

##### A. PRIMÄRSIDA - VAL AV VENTIL

Välj rätt Kvs för primärsidan enligt A1, A2 eller A3 beroende på kända faktorer. Föredraget område är mellan 5 och 50 kPa (skuggat område).

##### A1. Värmebehovet och temperaturskillnaden är känd

1. Börja med värmebehovet i kW (t.ex. 10 kW) och stega vertikalt till den valda temperaturskillnaden mellan flöde och retur i värmeslingan  $\Delta T$  (t.ex. 15 °C).
2. Stega horisontellt till höger och välj det Kvs-värde som ligger närmast till vänster om det definierade maximala tryckfallet (t.ex. 30 kPa ger Kvs 1,6).



# SHUNTGRUPP

## REGLERFUNKTION

### GENOM 2-VÄGSVENTIL, SERIE GRB300

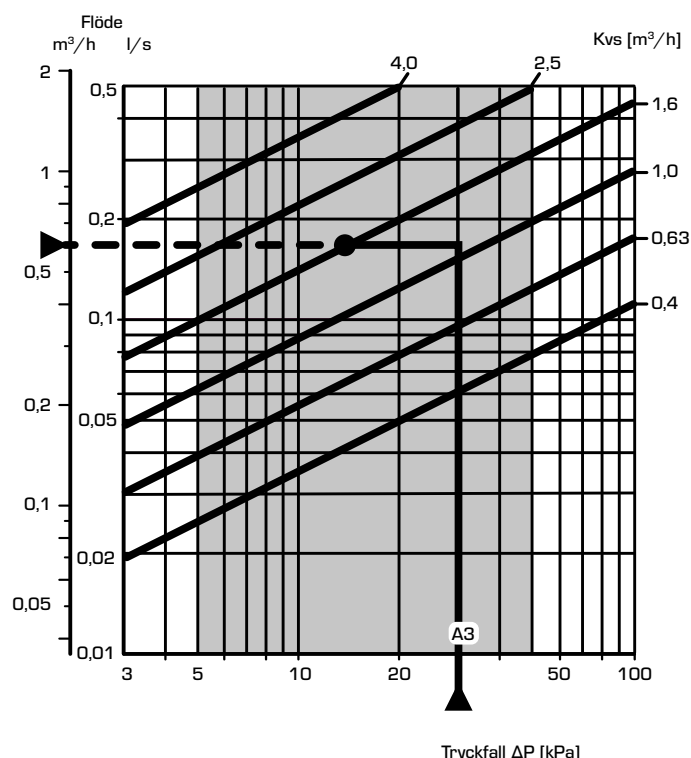
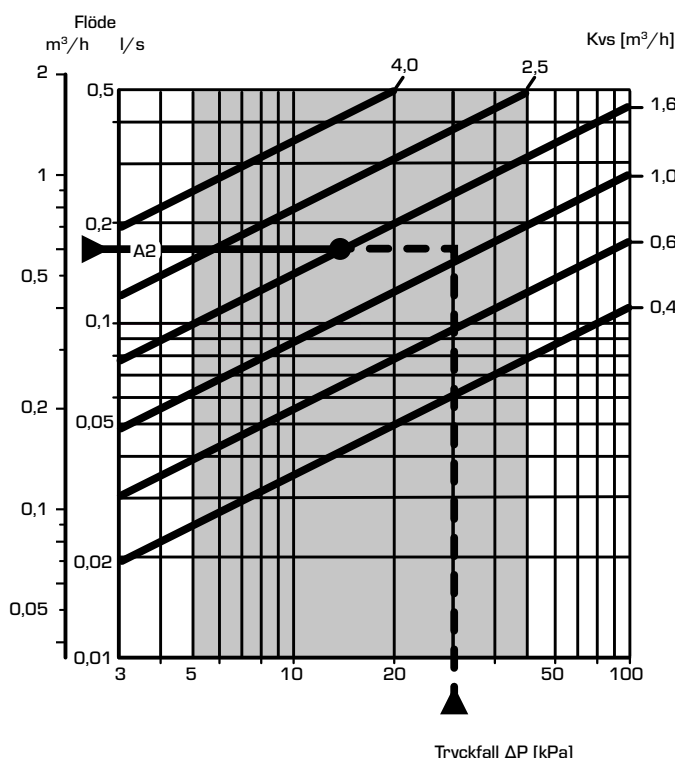
#### A2. Flödet är känt

1. Börja med flödet (t.ex. 0,6 m<sup>3</sup>/h)
2. Stega horisontellt till höger och välj det Kvs-värde som ligger närmast till vänster om det definierade maximala tryckfallet (t.ex. 30 kPa ger Kvs 1,6).

#### A3. Differenstryck är känt

Designat differenstryck hjälper dig att välja ett korrekt Kvs för din enhet (både när värmebehovet och temperaturskillnaden eller flödet är känt)

1. Börja med tryckfallet  $\Delta P$  i kPa (t.ex. 30 kPa)
2. Stega vertikalt till det kända flödet (t.ex. 0,6 m<sup>3</sup>/h). Gå till vänster och välj det Kvs-värde som ligger närmast till vänster (1,6).



#### B. SEKUNDÄRSIDA

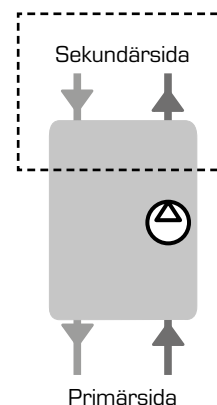
Kontrollera tillgänglig prestanda på sekundärsidan för inställning av variabelt differenstryck eller konstant differenstryck.

Använd diagrammen på de efterföljande sidorna.

##### B1. Variabelt differenstryck (lämpligt för radiatorsystem)

##### B2. Konstant differenstryck (lämpligt för golvvärme och luftbehandlingsenheter)

1. Börja med värmeslingans värmebehov i kW (t.ex. 10 kW)
2. Följ diagrammet horisontellt åt höger till önskad temperaturskillnad i °C (t.ex.  $\Delta T = 10$  °C, temperaturskillnad mellan värmeslingans flöde och retur).
3. Stega vertikalt och kontrollera tillgängligt tryck för valt Kvs-värde (t.ex. 1,6).



För en bra matchning bör det nödvändiga applikationstrycket (t.ex. 20 kPa) vara lägre än det tillgängliga trycket.

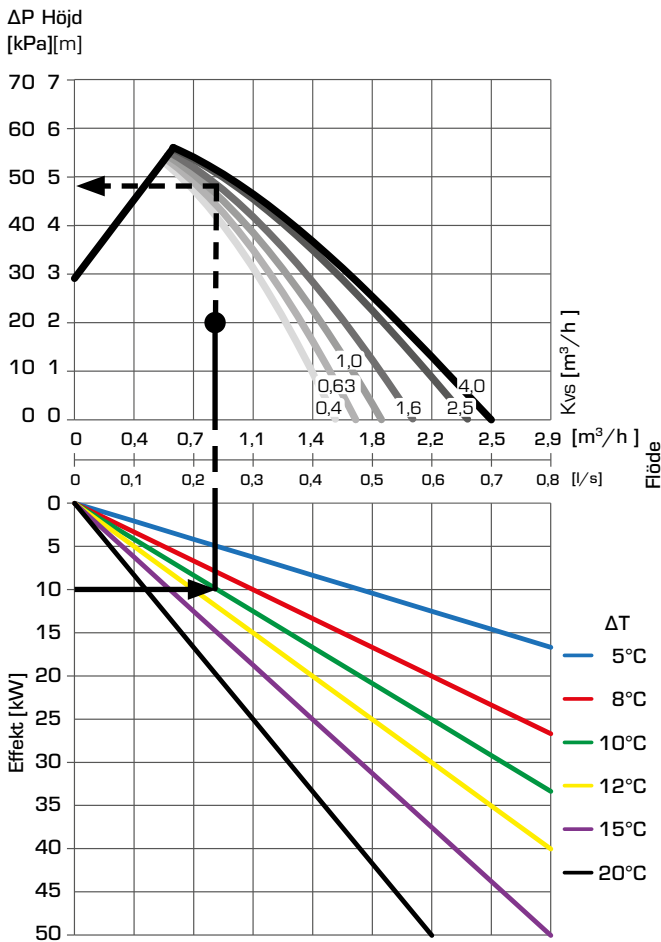
# SHUNTGRUPP REGLERFUNKTION GENOM 2-VÄGSVENTIL, SERIE GRB300

## B1. DIMENSIONERING, PUMPKAPACITETSDIAGRAM

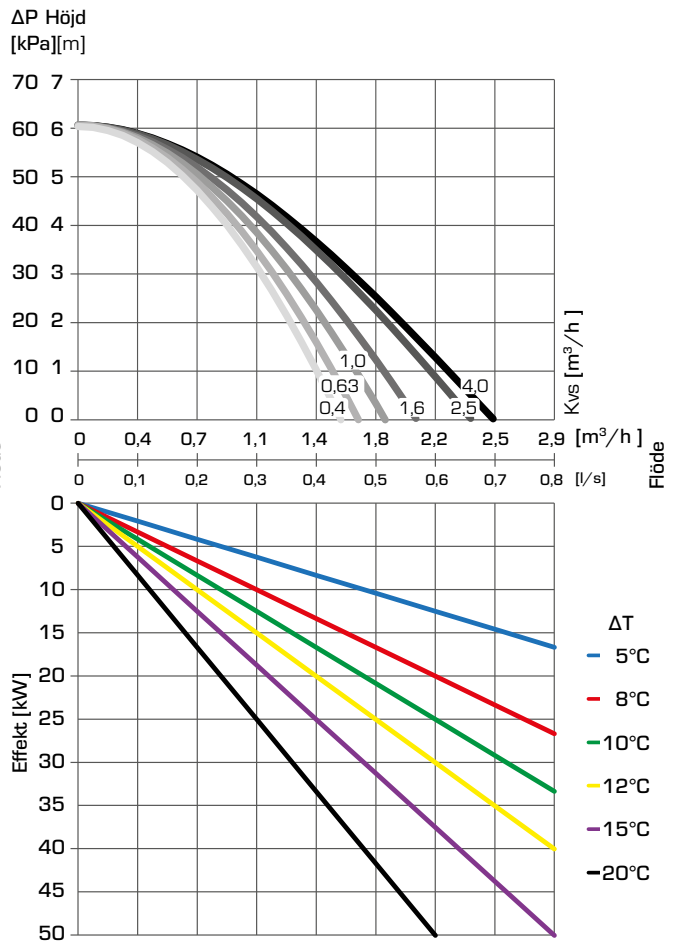
**Exempel:** Börja med värmeslingans värmebehov (t.ex. 10 KW) och följ diagrammet horisontellt åt höger till önskad temperaturskillnad (t.ex.  $\Delta T = 10\text{ }^\circ\text{C}$ , temperaturskillnad mellan värmeslingans flöde och retur).

Gå rakt upp och kontrollera att erforderligt tillgängligt applikationstryck (t.ex. 20 kPa) ligger under kurvan för det valda Kvs-värdet (t.ex. 1,6). Driftspunkten ger ett resttryck (höjd) på 28 kPa (48-20 kPa).

### SERIE GRB301 -Variabelt differenstryck



### SERIE GRB301 -Konstant differenstryck



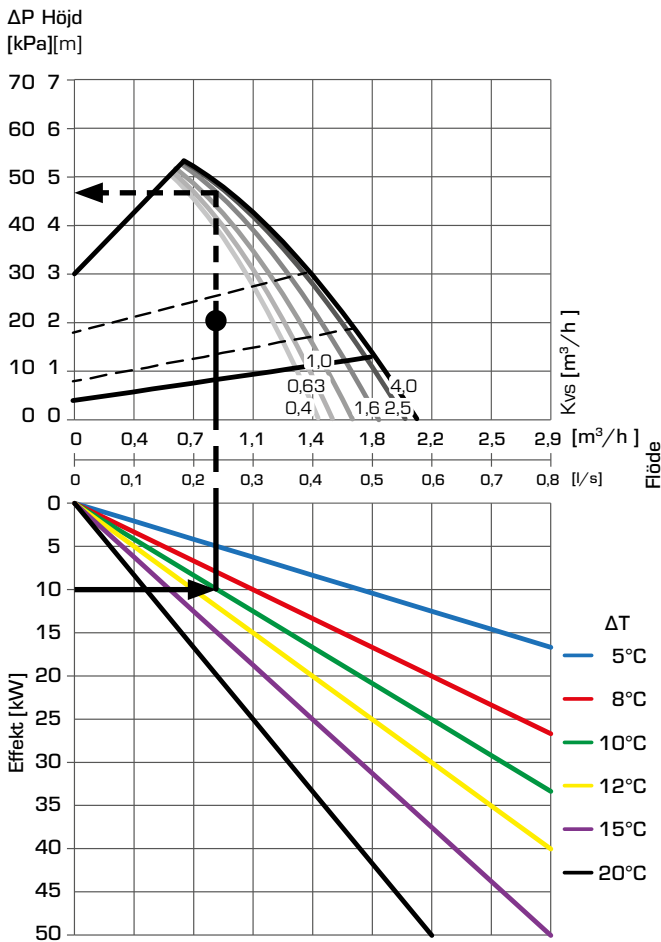
# SHUNTGRUPP REGLERFUNKTION GENOM 2-VÄGSVENTIL, SERIE GRB300

## B1. DIMENSIONERING, PUMPKAPACITETSDIAGRAM

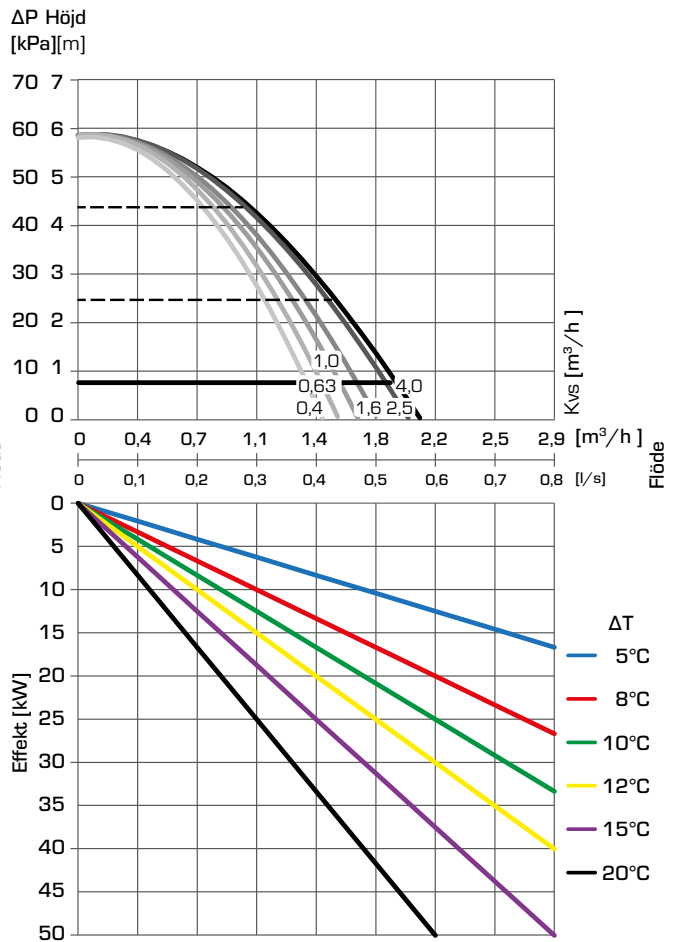
**Exempel:** Börja med värmeslingans värmebehov (t.ex. 10 KW) och följ diagrammet horisontellt åt höger till önskad temperaturskillnad (t.ex.  $\Delta T = 10\text{ }^{\circ}\text{C}$ , temperaturskillnad mellan värmeslingans flöde och retur).

Gå rakt upp och kontrollera att erforderligt tillgängligt applikationstryck (t.ex. 20 kPa) ligger under kurvan för det valda Kvs-värdet (t.ex. 1,6). Driftspunkten ger ett resttryck (höjd) på 27 kPa (47-20 kPa).

### SERIE GRB361 -Variabelt differenstryck



### SERIE GRB361 -Konstant differenstryck

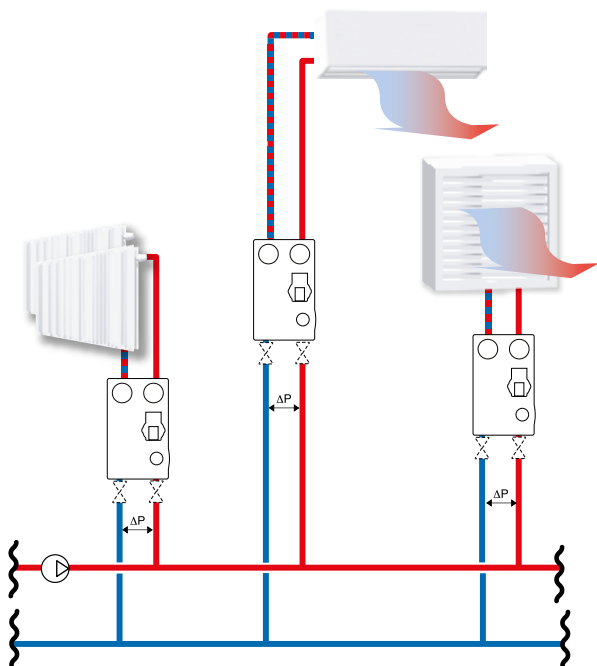


# SHUNTGRUPP

## REGLERFUNKTION GENOM 2-VÄGSVENTIL, SERIE GRB300

### EXEMPEL PÅ TILLÄMPNINGAR

①



Den primära funktionen hos shuntgruppen GBR300 är reglering av flödestemperaturen, blandningsfunktion.

GRB300-serien levereras med Kvs-värde i sex olika versioner, vilket gör att du kan få bästa möjliga blandnings- och flödesregleringsprestanda.

ESBE rekommenderar att enheten utrustas antingen med ett ESBE-ställdon eller -reglering. Välj en ESBE-reglering för att justera temperaturen baserat på värmekurvan, eller uppmätt inne-/utetemperatur. Eller välj ett ESBE-ställdon för att justera önskad temperatur från en extern reglering.

*Applikationerna som visas är endast exempel på hur produkten kan användas!  
Innan du använder produkten måste de regionala och nationella bestämmelserna kontrolleras.*