

# SHUNTGRUPPER

## DIREKTFÖRSÖRJNING, SERIE GDxX00



GDA311 GDA394 GDA211 GDA212 GDF111

### PRODUKTBeskrivning

Direktgrupperna används för direkt energidistribution i värmesystemen, vilket innebär att värmevattnet levereras till värmemottagaren med samma temperatur som när det lämnar värmekällan. Grupperna används i system där värmekällan styr temperaturen på värmevattnet, t.ex. genom en väderkompenserad reglering - i detta fall behövs ingen ytterligare blandningsvatten-/värmevattenreglering. Grupperna kan också användas om värmevattnet behöver "transporteras" till en ackumulatortank eller för distribution av värmevatten i större system (s.k. central-distributionspumpgrupper). Ett annat applikationsområde för direktgrupperna är för tappvattenuppvärmning i kombination med en tappvattenberedare utrustad med varmvattenslinga eller en beredare i beredarlösningar.

Grupperna är utrustade med två avstängningsventiler med färgkodade termometrar, en avstängningsventil placerad direkt under pumpen, och en patronbackventil placerad under returen från värmekretsen och isolerskalet.

Vid utformningen av produktlinjen med shuntgrupper fokuserade ESBE på prestanda, användarvänlighet, miljön och design. Det gäller allt från tillverkning och material till paketering.

### VIKTIGA FÖRDELAR

- Högklassig isolering av hydroniska delar
- Kompakt design
- Förtestade och klara att användas
- Redo för 180-millimeterspumpar - gäller för GDF100
- Justerbart isolerskal - gäller för GDF100
- Symmetrisk design för placering av pumpen till vänster/höger
- Utformade för att hålla och prestera
- Exklusiv produktfinish

### VERSIONER

ESBE:s shuntgrupper med direktförsörjning finns i tre olika versioner - i standardutförande med pump, i standardutförande utan pump, och i kompakt utförande för områden där utrymmet är begränsat. Den kompakta versionen kan levereras med eller utan isolerskal.

### SERIE GDA200

ESBE:s serie GDA200 omfattar shuntgrupper med direktförsörjning som är utrustade med en pump. Denna series shuntgrupper finns i två storlekar, DN25 och DN32, och det går att välja pump mellan Wilo eller Grundfos. Pumparna kan ställas in på konstant varvtal samt variabelt eller konstant tryck. Grundfos-pumparna levereras med AutoADAPT-funktionen, som justerar det tillgängliga pumptrycket och flödet efter de aktuella systemkraven.

Shuntgruppernas kompakta design är noga igenomtänkt, och

fokus som lagts på komponenter som t.ex. pumpen resulterade i hög prestanda för shuntgrupperna.

### SERIE GDA300

ESBE:s serie GDA300 omfattar shuntgrupper med kompakt design men kraftfull direktförsörjning som utformats för applikationer där utrymmet är viktigt men det inte finns något utrymme för kompromisser. I GDA300-serien har DN20-shuntgrupperna en prestanda som motsvarar den för DN25-shuntgrupperna. Detta är möjligt genom att justera pumpkurvorna medan hänsyn tas till tryckförlusterna i shuntgrupperna. Genom att fokusera på prestanda designade vi shuntgrupperna i minsta möjliga storlek med unika pumpkurvor som täcker såväl låg som hög belastning.

GDA310-seriens shuntgrupper är utrustade med en Wilo PARA STG 15/8 som kan ställas in på variabelt tryck, konstant tryck och iPWM1/2.

GDA390-seriens shuntgrupper är utrustade med en Wilo PARA 15/6 som kan ställas in på konstant hastighet, variabelt tryck eller konstant tryck. GDA390 är den enda versionen som inte är utrustad med isolerskal.

### SERIE GDF100

ESBE:s serie GDF100 omfattar shuntgrupper med direktförsörjning i storleken DN25. Dessa shuntgrupper har utformats för att användas med nästan vilken 180-millimeterspump som helst på marknaden. Shuntgrupperna är utrustade med ett isolerskal som kan justeras enligt pumpens utformning, även om pumpen levereras med egen isolering. ESBE har lagt ned mycket arbete på att göra justeringsprocessen enkel och otvetydig, och för att få ett resultat av produktjusteringen som i största möjliga utsträckning motsvarar fabriksmonterat.

### SERVICE OCH UNDERHÅLL

Shuntgrupperna kräver inget underhåll vid normala förhållanden.

### TILLBEHÖR

#### ESBE fördelarbalk

Fördelarbalk för serie GDF100 och GDA200. Se separat datablad för ytterligare detaljerad information.

Fördelarbalk för 1, 2 eller 3 shuntgrupper med inbyggd hydraulisk separation.

Art. nr

66001100 \_\_\_\_\_ GMA411 - för 1 shuntgrupp

66001600 \_\_\_\_\_ GMA521 - för 2 shuntgrupper

66001700 \_\_\_\_\_ GMA531 - för 3 shuntgrupper

>>>

# SHUNTGRUPPER

## DIREKTFÖRSÖRJNING, SERIE GDxX00

Fördelarbalk för 2, 3, 4 eller 5 shuntgrupper utan inbyggd hydraulisk separation.

Art. nr

66001200 \_\_\_\_\_ GMA421 - för 2 shuntgrupper

66001300 \_\_\_\_\_ GMA431 - för 3 shuntgrupper

66001400 \_\_\_\_\_ GMA441 - för 4 shuntgrupper

66001500 \_\_\_\_\_ GMA451 - för 5 shuntgrupper

Fördelarbalk för serie GDA300 utan inbyggd hydraulisk separation.  
Se separat datablad för ytterligare detaljerad information.

Art. nr

66000500 \_\_\_\_\_ GMA321 - för 2 shuntgrupper

66000600 \_\_\_\_\_ GMA331 - för 3 shuntgrupper

### ESBE fördelarskåp

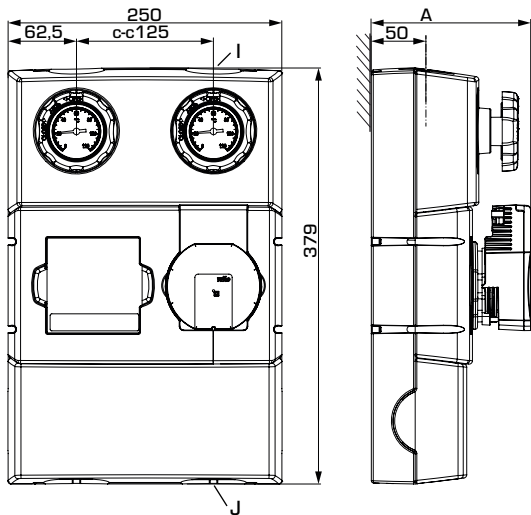
Hydraulisk separation ställs enkelt in med en skruv på fördelarbalken för serie GDA300/GFA300/GRA300. Se separat datablad för ytterligare detaljerad information.

Art. nr

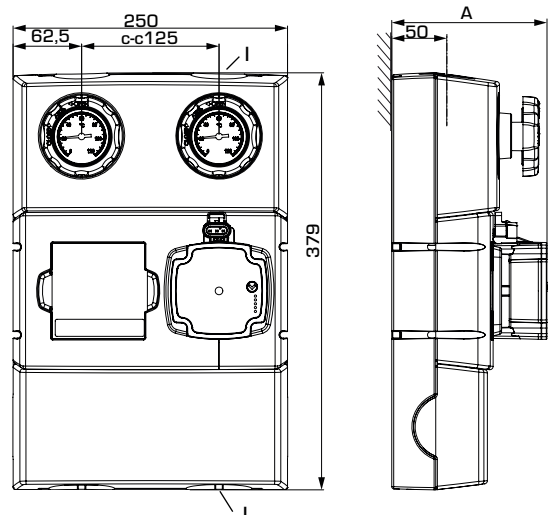
66000700 \_\_\_\_\_ GMB631 för 2 eller 3 enheter

# SHUNTGRUPPER

## DIREKTFÖRSÖRJNING, SERIE GDxX00



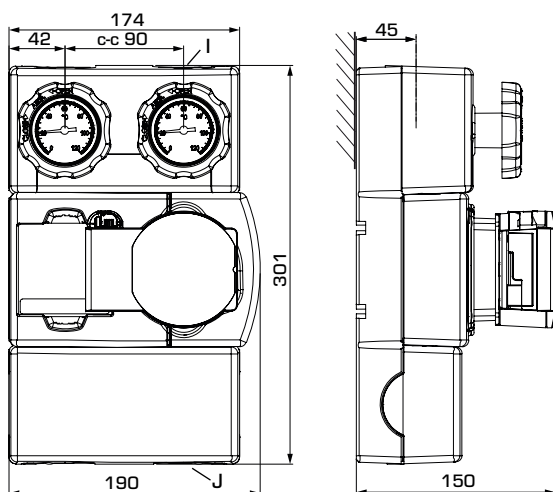
GDA211



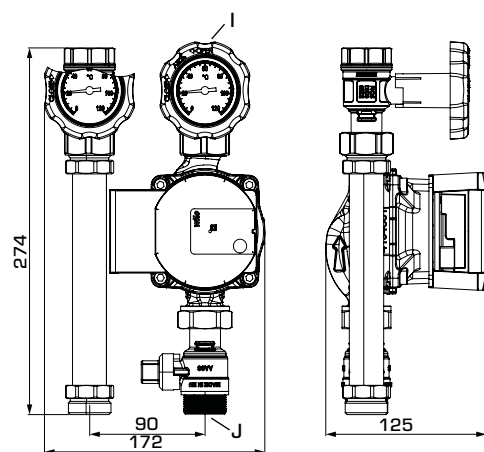
GDA212

### SERIE GDA200

Art. nr.	Referens	DN	Pump	Anslutningar		A	Vikt [kg]	Ersätter	RSK-nr.
				I	J				
61001100	GDA211	25	Wilo PARA 25/6	G 1"	G 1½"	146	5,0	61000100	549 28 23
61001200		32	Wilo PARA 25/8	G 1¼"	G 1½"	157	5,3	61000200	549 28 24
61001300	GDA212	25	Grundfos UPM3 AUTO 25-50	G 1"	G 1½"	141	5,1	61000300	549 28 25
61001400		32	Grundfos UPM3 AUTO 25-70	G 1¼"	G 1½"	141	5,2	61000400	549 28 26



GDA311



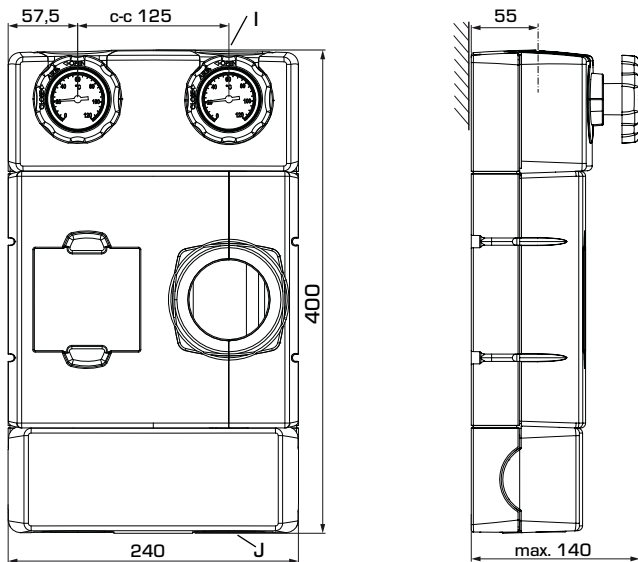
GDA394

### SERIE GDA300

Art. nr.	Referens	DN	Pump	Anslutningar		Vikt [kg]	Anm.	RSK-nr.
				I	J			
61003200	GDA311	20	Wilo PARA STG 15/8	G ¾"	G 1"	3,9	Ersätter 61003100	549 28 27
61005200	GDA394		Wilo PARA 15/6			3,2	utan isolerskal	493 40 68

# SHUNTGRUPPER

## DIREKTFÖRSÖRJNING, SERIE GDxX00

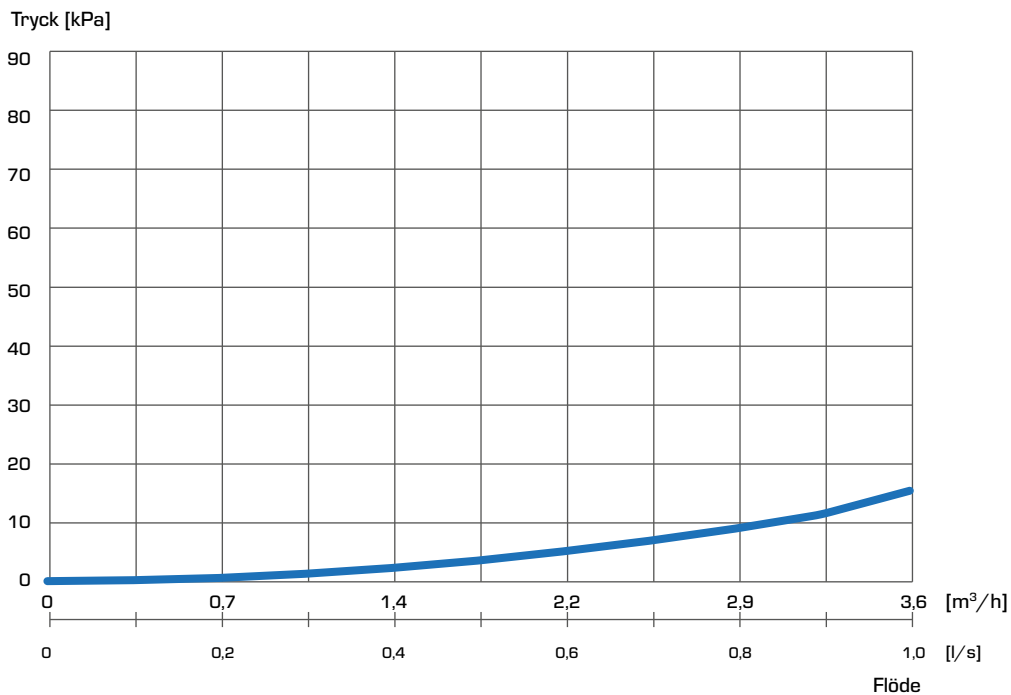


GDF111

### SERIE GDF100

Art. nr.	Referens	DN	Anslutningar		Vikt [kg]	Anmärkning	RSK-nr.
			I	J			
61200100	GDF111	25	G 1"	G 1½"	3,0		5492756

### DIMENSIONERING, EGENSKAPER FÖR SHUNTGRUPPERNA - TRYCKFÖRLUSTER GDF111



# SHUNTGRUPPER

## DIREKTFÖRSÖRJNING, SERIE GDxX00

## TEKNISKA DATA

Besök [esbe.eu](http://esbe.eu) för mer detaljerad information.**Allmänna data för shuntgrupperna**

Tryckklass: \_\_\_\_\_ PN 10  
 Arbetstryck: \_\_\_\_\_ 1,0 MPa (10 bar)  
 Anslutningar: \_\_\_\_\_ Invändig gänga (G), ISO 228/1  
 \_\_\_\_\_ Utvändig gänga (G), ISO 228/1  
 Isolering: \_\_\_\_\_ EPP  $\lambda$  0,036 W/mK



EnEV2014

Medium: \_\_\_\_\_ Värmevatten (enligt VDI2035)  
 \_\_\_\_\_ Vatten/glykolblandningar, max. 50 %  
 Vatten/glykolblandningar påverkar pumpens prestanda. Vid applikationer där vatten/glykolblandningar används ska pumpens prestanda beaktas.

**Serie GDA211**

Mediumtemperatur: \_\_\_\_\_ max. +100 °C  
 \_\_\_\_\_ min. +5 °C  
 Omgivningstemperatur: \_\_\_\_\_ max. +58 °C  
 \_\_\_\_\_ min. 0 °C  
 Pumptyp, DN25: \_\_\_\_\_ Wilo PARA 25-130/6-43/SC  
 DN32: \_\_\_\_\_ Wilo PARA 25-130/8-75/SC  
 Spänning: \_\_\_\_\_ 230  $\pm$  10 % V AC, 50/60 Hz  
 Effektförbrukning - Wilo PARA 25/6: \_\_\_\_\_ 3-43 W  
 - Wilo PARA 25/8 \_\_\_\_\_ 10-75 W  
 Kapslingsklass: \_\_\_\_\_ IP X4D  
 Isolerklass: \_\_\_\_\_ F

EEL (energieffektivitetsindex) - Wilo PARA 25/6: \_\_\_\_\_ < 0,20  
 - Wilo PARA 25/8: \_\_\_\_\_ < 0,21

**Material i kontakt med vatten**

Komponenter: \_\_\_\_\_ Mässing, gjutjärn, stål  
 Tätningsmaterial: \_\_\_\_\_ PTFE, aramidfiber, EPDM

**Konformitet och certifikat**

LVD 2014/35/EU  
 EMC 2014/30/EU  
 RoHS3 2015/863/EU  
 ErP 2009/125/EU



SI 2016 Nr. 1101  
 SI 2016 Nr. 1091  
 SI 2012 Nr. 3032  
 SI 2010 Nr. 2617

PED 2014/68/EU, artikel 4.3 / SI 2016 Nr. 1105 (UK)

**Serie GDA212**

Mediumtemperatur: \_\_\_\_\_ max. +110 °C  
 \_\_\_\_\_ min. +5 °C  
 Omgivningstemperatur: \_\_\_\_\_ max. +70 °C  
 \_\_\_\_\_ min. 0 °C  
 Pumptyp, DN25: \_\_\_\_\_ Grundfos UPM3 AUTO 25-50 130  
 DN32: \_\_\_\_\_ Grundfos UPM3 AUTO 25-70 130  
 Spänning: \_\_\_\_\_ 230  $\pm$  10 % V AC, 50/60 Hz  
 Effektförbrukning - Grundfos UPM3 AUTO 25-50: \_\_\_\_\_ 4-33 W  
 - Grundfos UPM3 AUTO 25-70 \_\_\_\_\_ 2-52 W  
 Kapslingsklass: \_\_\_\_\_ IP 44  
 Isolerklass: \_\_\_\_\_ Ej tillämpligt

EEL (energieffektivitetsindex): \_\_\_\_\_ &lt; 0,20

**Material i kontakt med vatten**

Komponenter: \_\_\_\_\_ Mässing, gjutjärn, stål  
 Tätningsmaterial: \_\_\_\_\_ PTFE, aramidfiber, EPDM

**Konformitet och certifikat**

LVD 2014/35/EU  
 EMC 2014/30/EU  
 RoHS3 2015/863/EU  
 ErP 2009/125/EU



SI 2016 Nr. 1101  
 SI 2016 Nr. 1091  
 SI 2012 Nr. 3032  
 SI 2010 Nr. 2617

PED 2014/68/EU, artikel 4.3 / SI 2016 Nr. 1105 (UK)

**Serie GDA300**

Mediumtemperatur: \_\_\_\_\_ max. +100 °C  
 \_\_\_\_\_ min. +5 °C  
 Omgivningstemperatur: \_\_\_\_\_ max. +58 °C  
 \_\_\_\_\_ min. 0 °C  
 Pumptyp, GDA311: \_\_\_\_\_ Wilo PARA STG 15-130/8-60/0  
 GDA394: \_\_\_\_\_ Wilo PARA 15-130/6-43 SCU  
 Spänning: \_\_\_\_\_ 230  $\pm$  10% V AC, 50/60 Hz  
 Effektförbrukning: \_\_\_\_\_ 2-60 W  
 Kapslingsklass: \_\_\_\_\_ IP X4D  
 Isolerklass: \_\_\_\_\_ F

EEL (energieffektivitetsindex): \_\_\_\_\_ &lt; 0,20

**Material i kontakt med vatten**

Komponenter: \_\_\_\_\_ Mässing, gjutjärn, stål  
 Tätningsmaterial: \_\_\_\_\_ PTFE, aramidfiber, EPDM

**Konformitet och certifikat**

LVD 2014/35/EU  
 EMC 2014/30/EU  
 RoHS3 2015/863/EU  
 ErP 2009/125/EU



SI 2016 Nr. 1101  
 SI 2016 Nr. 1091  
 SI 2012 Nr. 3032  
 SI 2010 Nr. 2617

PED 2014/68/EU, artikel 4.3 / SI 2016 Nr. 1105 (UK)

**Serie GDF100**

Mediumtemperatur: \_\_\_\_\_ max. +100 °C\*  
 \_\_\_\_\_ min. +5 °C\*  
 Omgivningstemperatur: \_\_\_\_\_ max. +60 °C\*  
 \_\_\_\_\_ min. 0 °C\*  
 \*Ta hänsyn till data för vald pump  
 Pumptyp: \_\_\_\_\_ Ej tillämpligt

**Material i kontakt med vatten**

Komponenter: \_\_\_\_\_ Mässing, stål  
 Tätningsmaterial: \_\_\_\_\_ PTFE, aramidfiber, EPDM

**Konformitet och certifikat**

PED 2014/68/EU, artikel 4.3 / SI 2016 Nr. 1105 (UK)

**ELANSLUTNING**

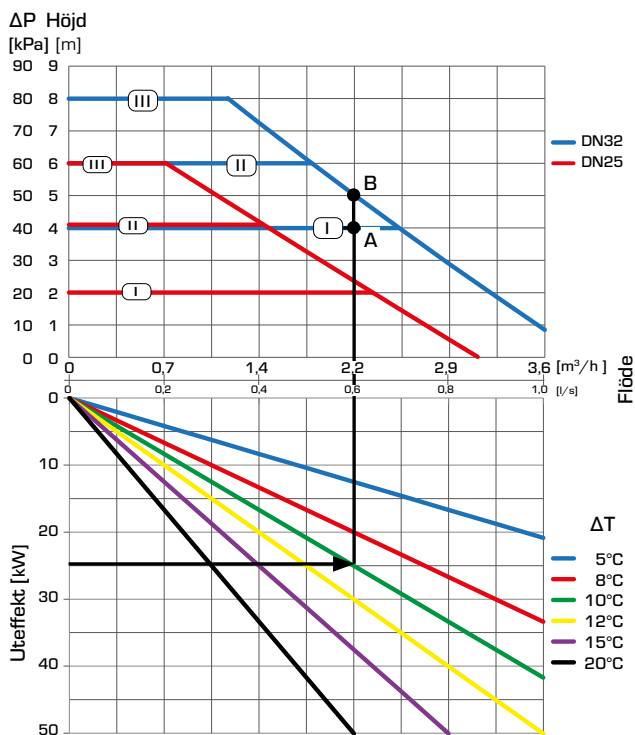
Se installationsinstruktion

# SHUNTGRUPPER DIREKTFÖRSÖRJNING, SERIE GDxX00

## DIMENSIONERING, PUMPKAPACITETSDIAGRAM

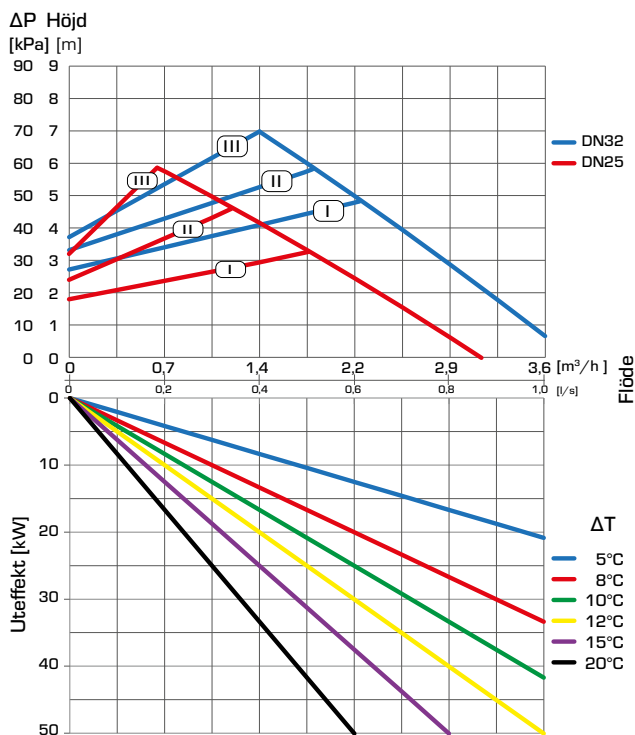
**Exempel:** Starta med värmekretsens uppvärmningsbehov (t.ex. 25 kW) och gå horisontellt åt höger i diagrammet till  $\Delta t = 10\text{ °C}$  (differensen mellan värmekretsens flödestemperatur och returtemperatur). Gå sedan uppåt för att hitta möjliga driftspunkter.

### SERIE GDA211 – konstant differenstryck, Wilo-pump

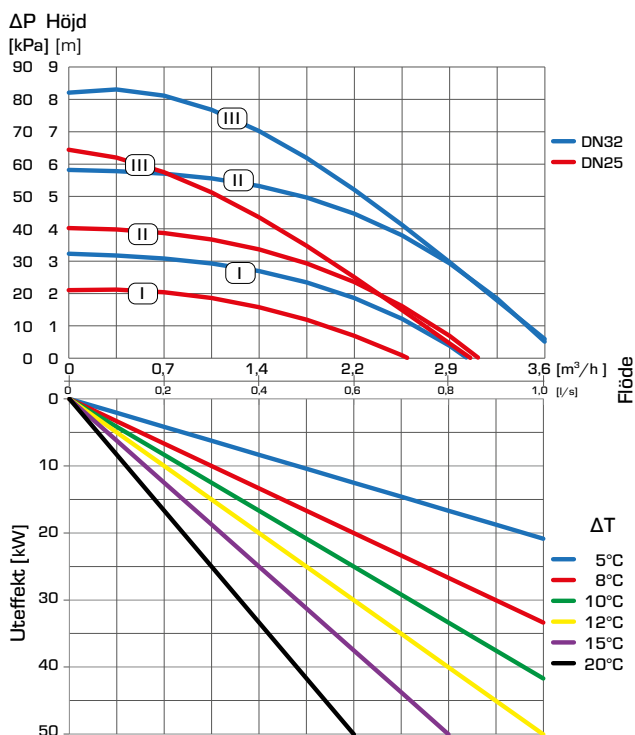


Inställning I ger driftspunkt A med en resthöjd på 40 kPa för DN32. Inställning II och III ger driftspunkt B med en resthöjd på 50 kPa för DN32.

### SERIE GDA211 – variabelt differenstryck, Wilo-pump



### SERIE GDA211 – konstant varvtal, Wilo-pump



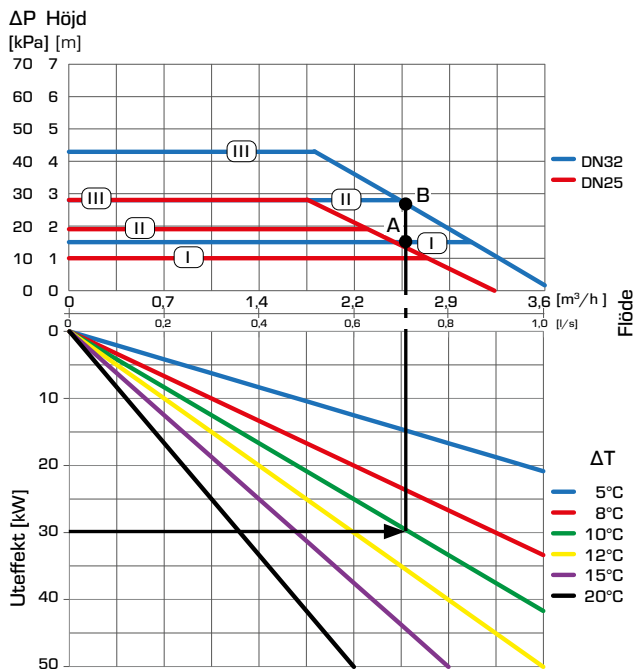
# SHUNTGRUPPER DIREKTFÖRSÖRJNING, SERIE GDxX00

## DIMENSIONERING, PUMPKAPACITETSDIAGRAM

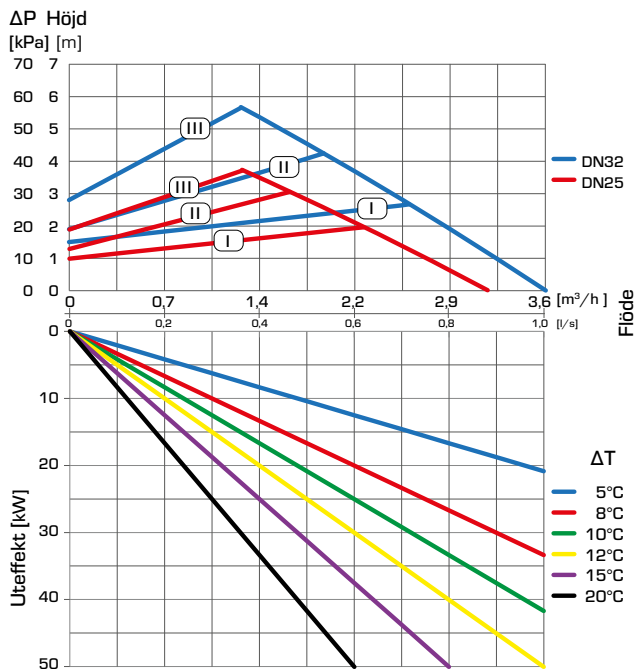
**Exempel:** Starta med värmekretsens uppvärmningsbehov (t.ex. 30 kW) och gå horisontellt åt höger i diagrammet till  $\Delta t = 10\text{ }^\circ\text{C}$  (differensen mellan värmekretsens flödestemperatur och returtemperatur). Gå sedan uppåt för att hitta möjliga driftspunkter.

Inställning I ger driftspunkt A med en resthöjd på 16 kPa för DN32. Inställning II och III ger driftspunkt B med en resthöjd på 28 kPa för DN32.

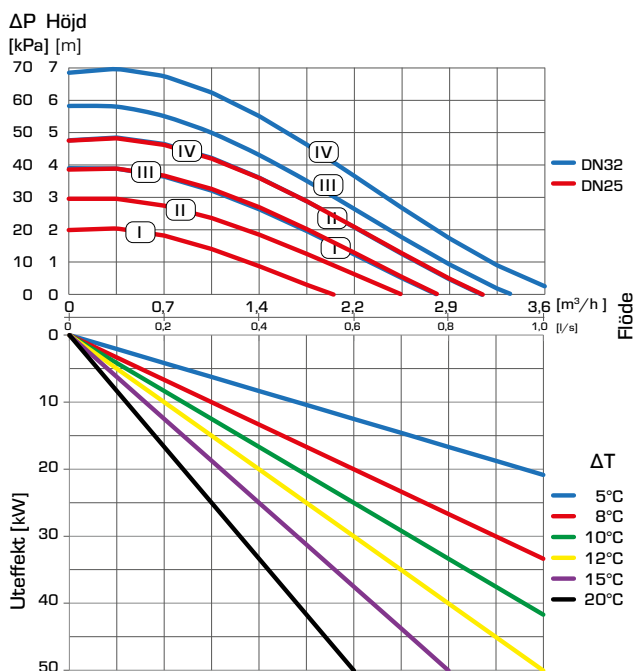
### SERIE GDA212 – konstant differenstryck, Grundfos-pump



### SERIE GDA212 – variabelt differenstryck, Grundfos-pump



### SERIE GDA212 – konstant varvtal, Grundfos-pump



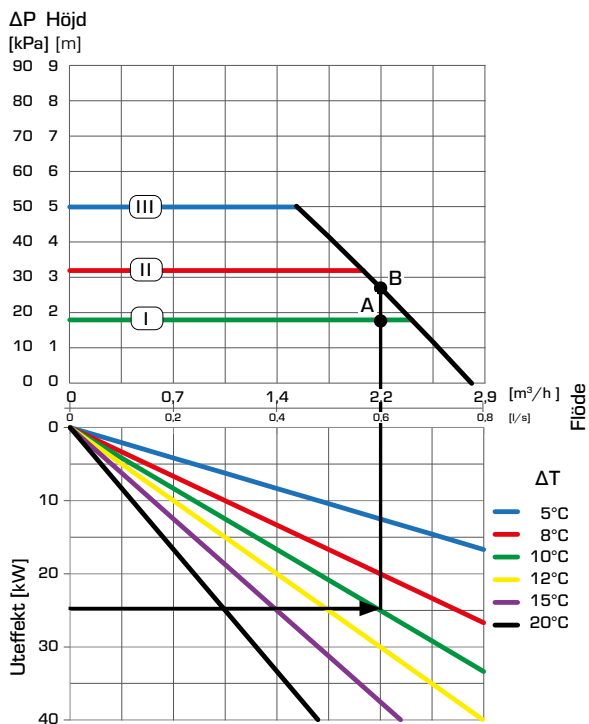
# SHUNTGRUPPER DIREKTFÖRSÖRJNING, SERIE GDxX00

## DIMENSIONERING, PUMPKAPACITETSDIAGRAM

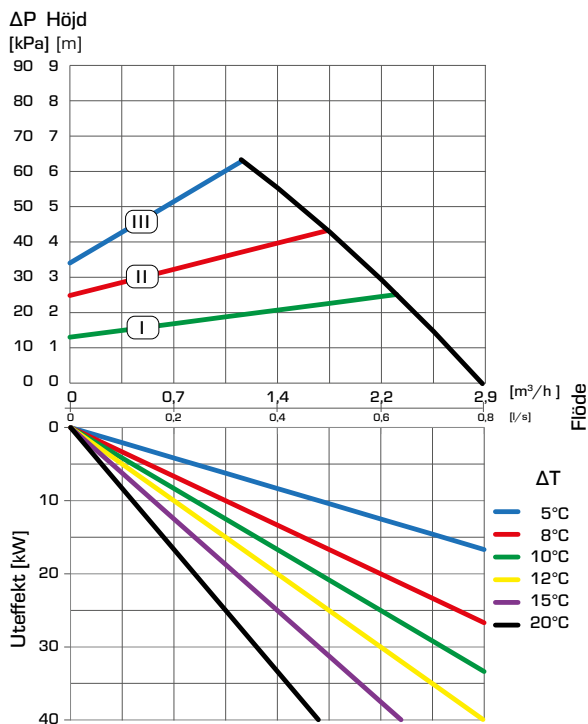
**Exempel:** Starta med värmekretsens uppvärmningsbehov (t.ex. 25 kW) och gå horisontellt åt höger i diagrammet till den valda  $\Delta t$ , som är (differensen mellan värmekretsens flödestemperatur och returtemperatur (t.ex. 10 °C)). Gå sedan uppåt för att hitta möjliga driftspunkter.

Inställning I ger driftspunkt A med en resthöjd på 18 kPa. Inställning II och III ger driftspunkt B med en resthöjd på 27 kPa.

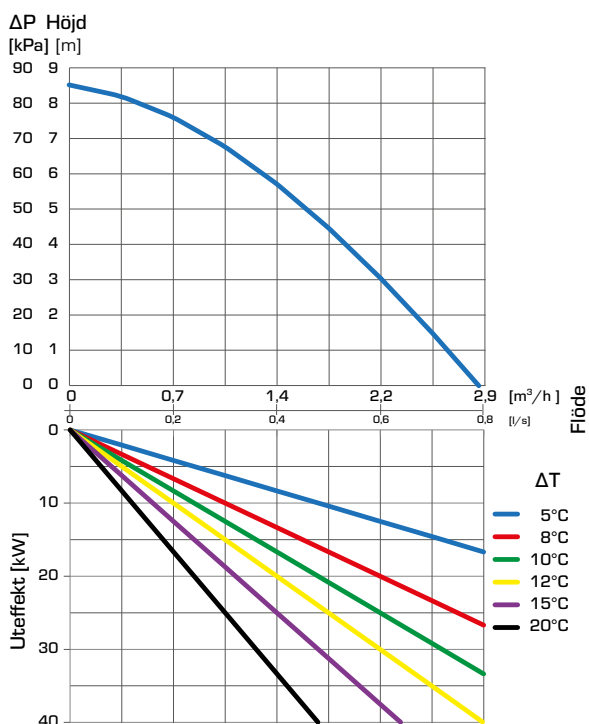
### SERIE GDA311 – konstant differenstryck, Wilo-pump



### SERIE GDA311 – variabelt differenstryck, Wilo-pump



### SERIE GDA311 – Ext iPWM 1 / iPWM 2, Wilo-pump



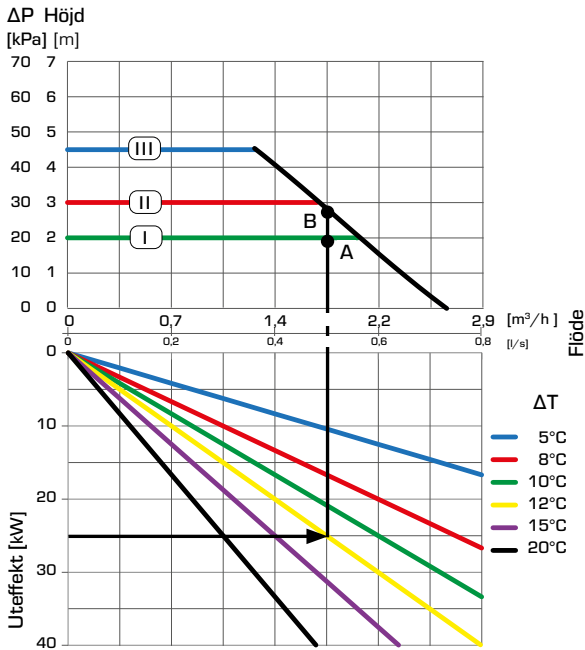
# SHUNTGRUPPER DIREKTFÖRSÖRJNING, SERIE GDxX00

## DIMENSIONERING, PUMPKAPACITETSDIAGRAM

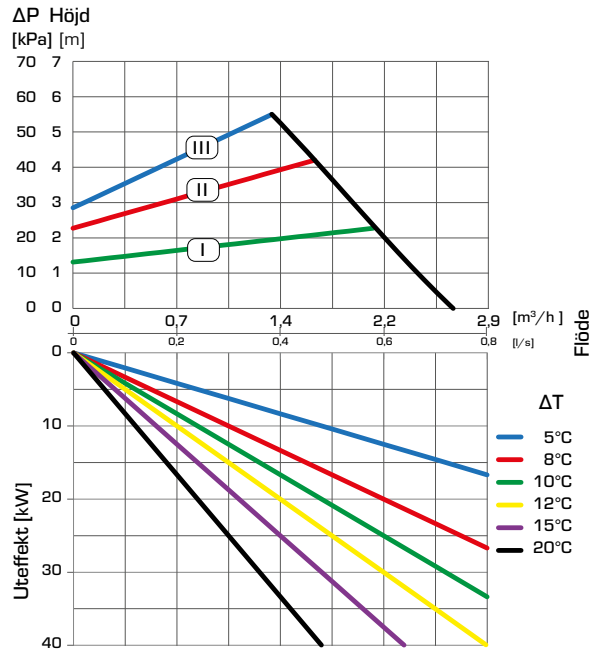
**Exempel:** Starta med värmekretsens uppvärmningsbehov (t.ex. 25 kW) och gå horisontellt åt höger i diagrammet till den valda  $\Delta t$ , som är (differensen mellan värmekretsens flödestemperatur och returtemperatur (t.ex. 12 °C)). Gå sedan uppåt för att hitta möjliga driftspunkter.

Inställning I ger driftspunkt A med en resthöjd på 18 kPa. Inställning II och III ger driftspunkt B med en resthöjd på 27 kPa.

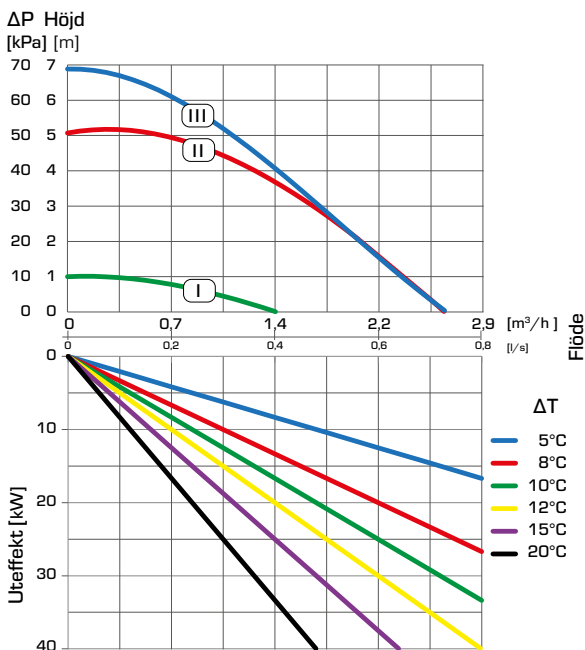
### SERIE GDA394 – konstant differenstryck, Wilo-pump



### SERIE GDA394 – variabelt differenstryck, Wilo-pump



### SERIE GDA394 – konstant varvtal, Wilo-pump

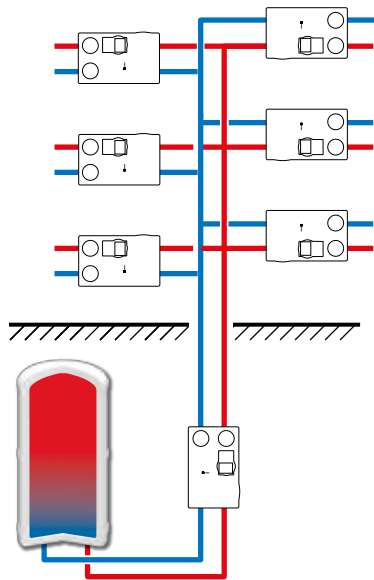


# SHUNTGRUPPER

## DIREKTFÖRSÖRJNING, SERIE GDxX00

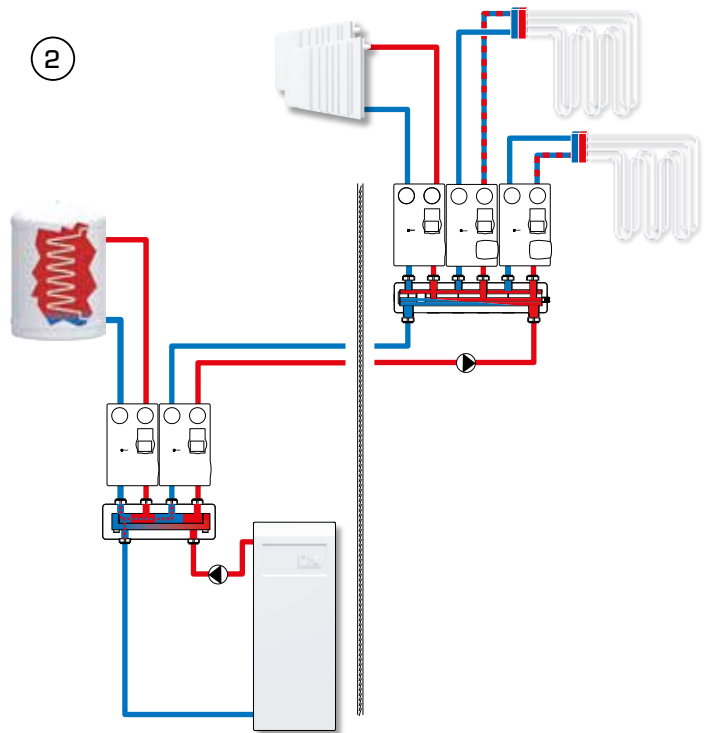
### INSTALLATIONSEXEMPEL

①



Applikationen gäller centralvärmedistribution från en ackumulatortank (så kallad centralpump) till olika zoner i hela byggnaden, till exempel till varje våning. Huvudfunktionen hos direktgruppen (GDx) är att leverera värmevattnet med oförändrad flödestemperatur till de andra shuntgrupperna med blandningsfunktion. I det här exemplet används GDx i en större värmeinstallation där ytterligare en centralvärmepump behövs för att övervinna systemets tryckförluster.

②



Applikationen gäller en centralvärmedistribution med panna och tappvattenberedning, till exempel ett pannrum. Systemet är uppdelat i zoner, till exempel i olika byggnader eller på olika våningar. Huvudfunktionen hos direktgruppen (GDx) är att leverera värmevattnet med oförändrad flödestemperatur till värmemottagaren, t.ex. en tappvattenberedare, radiatorer eller andra shuntgrupper med blandningsfunktion.

*Applikationerna ovan är endast exempel på hur produkten kan användas!*

*Innan produkten börjar användas i någon applikation måste de regionala och nationella bestämmelserna kontrolleras.*