

SHUNTGRUPPER

FAST TEMPERATUR, SERIE GFxX00



GFA311 GFA394 GFA211 GFA212 GFF211

PRODUKTBSKRIVNING

Shuntgrupperna används för temperaturreglering genom blandningsfunktionen i värmesystemen. Det innebär att värmevattnet som bereds i värmekällan blandas ner till önskad inställd temperatur. Värmevattnet levereras sedan till värmemottagaren, t.ex. golvvärme.

Shuntgrupperna ur GFxX00-serien är utrustade med termostatiska blandningsventiler. Temperaturregleringen genom blandningsfunktionen utförs utan spänning till ventilen, och önskad blandningstemperatur ställs in på själva ventilen. GFxX00-seriens shuntgrupper är konstanttemperaturgrupper, vilket innebär att bara blandningstemperaturen kan påverkas och inomhustemperaturen är ett resultat av temperaturinställningarna på ventilen. Shuntgrupperna används i system utan regleringar där det ändå finns ett behov av temperaturreglering, t.ex. system med lägre krav på noggrann inomhustemperatur och komfort. GFxX00-seriens shuntgrupper används ofta i system med regleringar som inte kan uppgraderas, och utgör en enkel lösning för ytterligare värmekretsar som kräver temperaturreglering genom blandningsfunktionen.

Produkterna är utrustade med två avstängningsventiler med färgkodade termometrar, en patronbackventil placerad på returledningen från värmekretsen, och ett isolerskal. Alla shuntgrupper är utrustade med termostatiska blandningsventiler som ansvarar för konstanttemperaturreglering.

Enheterna har justerbart väggfäste, vilket underlättar installationen på väggen.

Vid utformningen av produktlinjen med shuntgrupper fokuserade ESBE på prestanda, design, användarvänlig användning och miljön. Det gäller allt från tillverkning och material till paketering.

VIKTIGA FÖRDELAR

- Högklassig isolering av hydroniska delar
- Kompakt design
- Förtestade och klara att användas
- Lätt att installera med justerbart väggfäste
- Redo för 180-millimeterspumpar - gäller för GFF200
- Symmetrisk design för placering av pumpen till vänster/höger
- Utformade för att hålla och prestera
- Exklusiv produktfinish

VERSIONER

ESBE:s shuntgrupper med konstanttemperaturreglering finns i tre olika versioner - i standardutförande med pump, i standardutförande utan pump, och i kompakt utförande för områden där utrymmet är begränsat. Den kompakta versionen kan levereras med eller utan isolerskal.

SERIE GFA200

ESBE:s serie GFA200 omfattar shuntgrupper med konstanttemperaturreglering som är utrustade med en pump och en termostatisk blandningsventil. Shuntgrupperna har ett temperaturområde på 20-55 °C. Denna series shuntgrupper finns i två storlekar, DN25 med Kvs 4,5 och DN32 med Kvs 4,8, och det går att välja pump mellan Wilo eller Grundfos. Pumparna kan ställas in på konstant varvtal samt variabelt eller konstant tryck. Grundfos-pumparna levereras med AutoADAPT-funktionen, som justerar det tillgängliga pumptrycket och flödet efter de aktuella systemkraven.

Shuntgruppernas kompakta design är nogt igenomtänkt, och fokus som lagts på komponenter som t.ex. pumpen resulterade i hög prestanda för shuntgrupperna.

SERIE GFA300

ESBE:s serie GFA300 omfattar shuntgrupper med kompakt design men kraftfull konstanttemperaturreglering som utformats för applikationer där utrymmet är viktigt men det inte finns något utrymme för kompromisser. I GFA300-serien har DN20-shuntgruppernas cirkulationspump en prestanda som motsvarar den för DN25-shuntgruppernas cirkulationspump. Detta är möjligt genom att justera pumpkurvorna medan hänsyn tas till tryckförlusterna i shuntgrupperna. Genom att fokusera på prestanda designade vi shuntgrupperna i minsta möjliga storlek med unika pumpkurvor som täcker såväl låg som hög belastning. GFA300-seriens shuntgrupper är utrustade med en termostatisk blandningsventil med kvs 3,4 och har ett temperaturområde på 20-55 °C.

GFA310-seriens shuntgrupper är utrustade med en Wilo PARA STG 15/8 som kan ställas in på variabelt tryck, konstant tryck och iPWM1/2.

GFA390-seriens shuntgrupper är utrustade med en Wilo PARA 15/6 som kan ställas in på konstant hastighet, variabelt tryck eller konstant tryck. GFA390 är den enda versionen som inte är utrustad med isolerskal.

SERIE GFF200

ESBE:s serie GFF200 omfattar shuntgrupper med konstanttemperaturreglering i storleken DN25 och DN32. Dessa shuntgrupper har utformats för att användas med nästan vilken 180-millimeterspump som helst på marknaden. Shuntgrupperna är utrustade med ett isolerskal som kan justeras enligt pumpens utformning, även om pumpen levereras med egen isolering. ESBE har lagt ned mycket arbete på att göra justeringsprocessen enkel och otvetydig, och för att få ett resultat av produktjusteringen som i största möjliga utsträckning motsvarar fabriksmonterat.

GFF200-seriens shuntgrupper är utrustade med en termostatisk blandningsventil med temperaturområde 20-55 °C och Kvs 3,4 respektive 4,8.

>>>

SHUNTGRUPPER

FAST TEMPERATUR, SERIE GFxX00

SERVICE OCH UNDERHÅLL

Shuntgrupperna kräver inget underhåll vid normala förhållanden.

TILLBEHÖR

ESBE fördelarbalk

Fördelarbalk för serie GFF200 och GFA200. Se separat datablad för ytterligare detaljerad information.

Fördelarbalk för 1, 2 eller 3 shuntgrupper med inbyggd hydraulisk separation.

Art. nr

66001100 _____ GMA411 - för 1 shuntgrupp

66001600 _____ GMA521 - för 2 shuntgrupper

66001700 _____ GMA531 - för 3 shuntgrupper

Fördelarbalk för 2, 3, 4 eller 5 shuntgrupper utan inbyggd hydraulisk separation.

Art. nr

66001200 _____ GMA421 - för 2 shuntgrupper

66001300 _____ GMA431 - för 3 shuntgrupper

66001400 _____ GMA441 - för 4 shuntgrupper

66001500 _____ GMA451 - för 5 shuntgrupper

Fördelarbalk för serie GFA300 utan inbyggd hydraulisk separation. Se separat datablad för ytterligare detaljerad information.

Art. nr

66000500 _____ GMA321 - för 2 shuntgrupper

66000600 _____ GMA331 - för 3 shuntgrupper

ESBE fördelarskåp

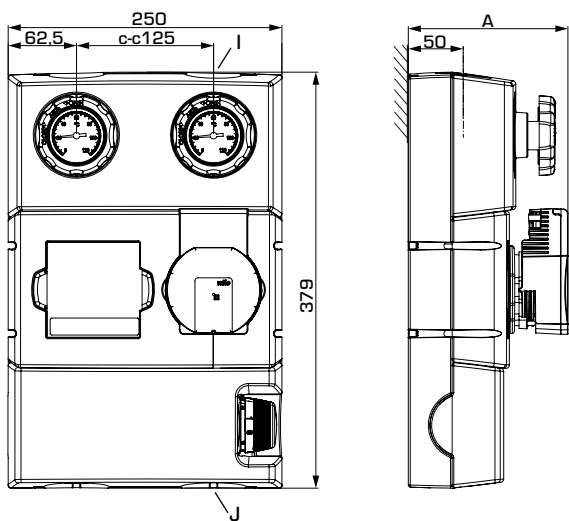
Hydraulisk separation ställs enkelt in med en skruv på fördelarbalken för serie GDA300/GFA300/GRA300. Se separat datablad för ytterligare detaljerad information.

Art. nr

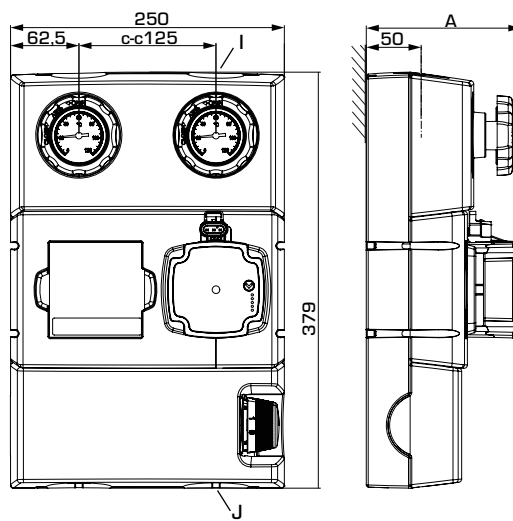
66000700 _____ GMB631 för 2 eller 3 enheter

SHUNTGRUPPER

FAST TEMPERATUR, SERIE GFxX00



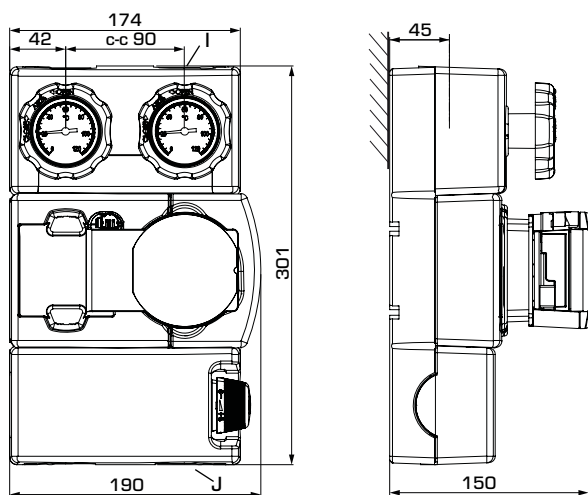
GFA211



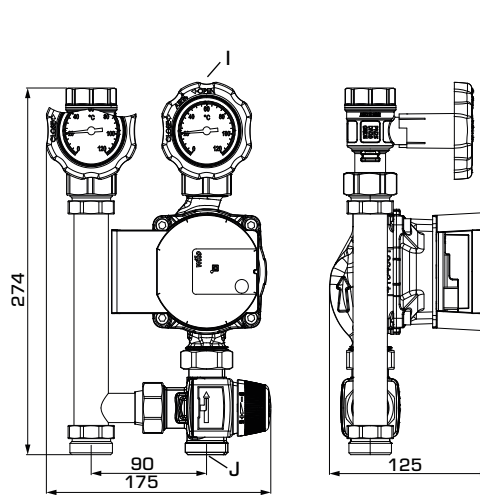
GFA212

SERIE GFA200

Art. nr.	Referens	DN	Pump	Temperatur- område	Anslutningar		A	Vikt [kg]	Ersätter	RSK-nr.
					I	J				
61021100	GFA211	25	Wilo PARA 25/6	20-55 °C	G 1"	G 1½"	146	5,6	61020100	549 28 28
61021200		32	Wilo PARA 25/8		G 1¼"	G 1½"	157	5,9	61020200	549 28 29
61021300	GFA212	25	Grundfos UPM3 25-50	20-55 °C	G 1"	G 1½"	141	5,7	61020300	549 28 30
61021400		32	Grundfos UPM3 25-70		G 1¼"	G 1½"	141	5,8	61020400	549 28 31



GFA311



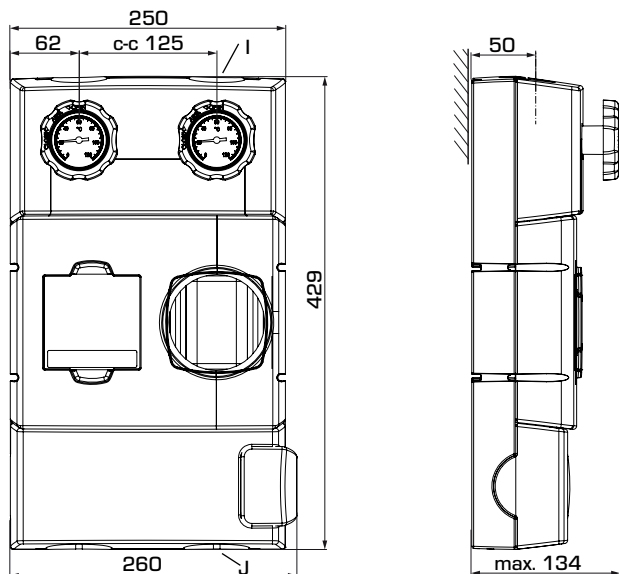
GFA394

SERIE GFA300

Art. nr.	Referens	DN	Pump	Temperatur- område	Anslutningar		Vikt [kg]	Anmärkning	RSK-nr.
					I	J			
61023200	GFA311	20	Wilo PARA STG 15/8	20-55 °C	G ¾"	G 1"	4,1	Ersätter 61023100	549 28 32
61025100	GFA394		Wilo PARA 15/6				3,4		

SHUNTGRUPPER

FAST TEMPERATUR, SERIE GFxX00

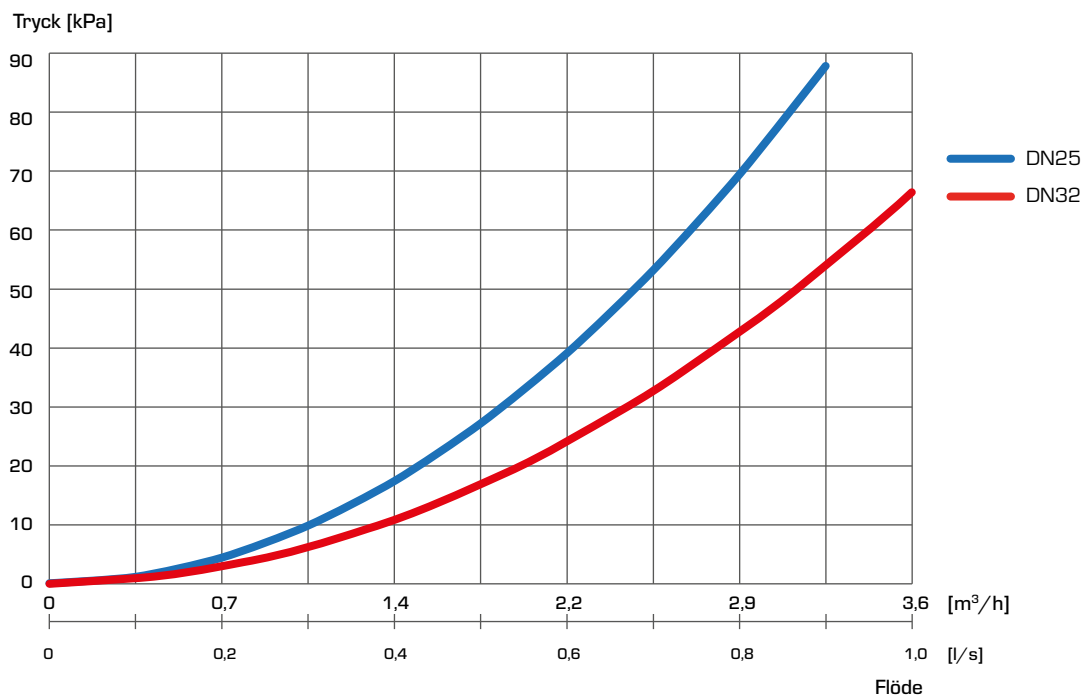


GFF211

SERIE GFF200

Art. nr.	Referens	DN	Temperatur- område	Anslutningar		Vikt [kg]	Ersätter	Anmärkning	RSK-nr.
				I	J				
61222100	GFF211	25	20-55 °C	G 1"	G 1½"	3,4	61220100		4934074
61222200		32		G 1¼"		3,7			4934075

DIMENSIONERING, EGENSKAPER FÖR SHUNTGRUPPERNA - TRYCKFÖRLUSTER GFF211




SHUNTGRUPPER

FAST TEMPERATUR, SERIE GFxX00

TEKNISKA DATA  Besök esbe.eu för mer detaljerad information.

Allmänna data för shuntgrupperna

Tryckklass: _____ PN 10
 Arbetstryck: _____ 1,0 MPa (10 bar)
 Anslutningar: _____ Invändig gänga (G), ISO 228/1
 _____ Utvändig gänga (G), ISO 228/1
 Isolering: _____ EPP λ 0,036 W/mK

 EnEV2014

Medium: _____ Värmevatten (enligt VDI2035)
 _____ Vatten/glykolblandningar, max. 50 %
 Vatten/glykolblandningar påverkar pumpens prestanda. Vid applikationer där vatten/glykolblandningar används ska pumpens prestanda beaktas.

Serie GFA211

Mediumtemperatur: _____ max. +100 °C
 _____ min. +5 °C
 Omgivningstemperatur: _____ max. +58 °C
 _____ min. 0 °C
 Pumptyp, DN25: _____ Wilo PARA 25-130/6-43/SC
 DN32: _____ Wilo PARA 25-130/8-75/SC
 Spänning: _____ 230 \pm 10 % V AC, 50/60 Hz
 Effektförbrukning - Wilo PARA 25/6: _____ 3-43 W
 - Wilo PARA 25/8 _____ 10-75 W
 Kapslingsklass: _____ IP X4D
 Isolerklass: _____ F
 EEI (energieffektivitetsindex) - Wilo PARA 25/6: _____ < 0,20
 - Wilo PARA 25/8: _____ < 0,21


Ventiltyp: _____ termostatisk blandningsventil VTA572
 Max. differenstryck: _____ 100 kPa (1 bar)
 Temperaturområde: _____ 20-55 °C
 Temperaturstabilitet: _____ \pm 3 °C*

*Gäller vid oförändrat varm-/kallvattentryck med minsta flödes hastighet 9 l/min. Minsta temperaturdifferens mellan tillfört varmvatten och utflöde av blandvatten 10 °C.

Material i kontakt med vatten

Komponenter: _____ Mässing, gjutjärn, stål
 Tätningsmaterial: _____ PTFE, aramidfiber, EPDM

Konformitet och certifikat

 LVD 2014/35/EU
 EMC 2014/30/EU
 RoHS3 2015/863/EU
 ErP 2009/125/EU

PED 2014/68/EU, artikel 4.3

Serie GFA212

Mediumtemperatur: _____ max. +100 °C
 _____ min. +5 °C
 Omgivningstemperatur: _____ max. +70 °C
 _____ min. 0 °C
 Pumptyp, DN25: _____ Grundfos UPM3 AUTO 25-50 130
 DN32: _____ Grundfos UPM3 AUTO 25-70 130
 Spänning: _____ 230 \pm 10 % V AC, 50/60 Hz
 Effektförbrukning - Grundfos UPM3 AUTO 25-50: _____ 4-33 W
 - Grundfos UPM3 AUTO 25-70 _____ 2-52 W
 Kapslingsklass: _____ IP 44
 Isolerklass: _____ Ej tillämpligt
 EEI (energieffektivitetsindex): _____ < 0,20


Ventiltyp: _____ termostatisk blandningsventil VTA572
 Max. differenstryck: _____ 100 kPa (1 bar)
 Temperaturområde: _____ 20-55 °C
 Temperaturstabilitet: _____ \pm 3 °C*

*Gäller vid oförändrat varm-/kallvattentryck med minsta flödes hastighet 9 l/min. Minsta temperaturdifferens mellan tillfört varmvatten och utflöde av blandvatten 10 °C.

Material i kontakt med vatten

Komponenter: _____ Mässing, gjutjärn, stål
 Tätningsmaterial: _____ PTFE, aramidfiber, EPDM

Konformitet och certifikat

 LVD 2014/35/EU
 EMC 2014/30/EU
 RoHS3 2015/863/EU
 ErP 2009/125/EU

PED 2014/68/EU, artikel 4.3

SHUNTGRUPPER

FAST TEMPERATUR, SERIE

GFxX00

TEKNISKA DATA



Besök esbe.eu för mer detaljerad information.

Serie GFA300

Mediumtemperatur: _____ max. +100 °C
 _____ min. +5 °C
 Omgivningstemperatur: _____ max. +58 °C
 _____ min. 0 °C
 Pumptyp, GFA311: _____ Wilo PARA STG 15-130/8-60/O
 GFA394: _____ Wilo PARA 15-130/6-43 SCU
 Spänning: _____ 230 ± 10% V AC, 50/60 Hz
 Effektförbrukning: _____ 2-60 W
 Kapslingsklass: _____ IP X4D
 Isolerklass: _____ F
 EEI (energieffektivitetsindex): _____ < 0,20

Ventiltyp: _____ Termostatisk blandningsventil VTA378
 Max. differenstryck: _____ 100 kPa (1 bar)
 Temperaturområde: _____ 20-55 °C
 Temperaturstabilitet: _____ ±3 °C*

*Gäller vid oförändrat varm-/kallvattentryck med minsta flödes hastighet 9 l/min. Minsta temperaturdifferens mellan tillfört varmvatten och utflöde av blandvatten 10 °C.

Material i kontakt med vatten

Komponenter: _____ Mässing, gjutjärn, stål
 Tätningsmaterial: _____ PTFE, aramidfiber, EPDM

Konformitet och certifikat



LVD 2014/35/EU
 EMC 2014/30/EU
 RoHS3 2015/863/EU
 ErP 2009/125/EU

PED 2014/68/EU, artikel 4.3

Serie GFF100

Mediumtemperatur: _____ max. +100 °C*
 _____ min. +5 °C*
 Omgivningstemperatur: _____ max. +60 °C*
 _____ min. 0 °C*

*Ta hänsyn till data för vald pump

Pumptyp: _____ Ej tillämpl.
 Ventiltyp - DN25: _____ Termostatisk blandningsventil VTA372
 DN32: _____ Termostatisk blandningsventil VTA572
 Max. differenstryck: _____ 100 kPa (1 bar)
 Temperaturområde: _____ 20-55 °C
 Temperaturstabilitet: _____ ±3 °C**

**Gäller vid oförändrat varm-/kallvattentryck med minsta flödes hastighet 9 l/min. Minsta temperaturdifferens mellan tillfört varmvatten och utflöde av blandvatten 10 °C.

Material i kontakt med vatten

Komponenter: _____ Mässing, stål
 Tätningsmaterial: _____ PTFE, aramidfiber, EPDM

Konformitet och certifikat

PED 2014/68/EU, artikel 4.3

ELANSLUTNING

Se installationsinstruktion

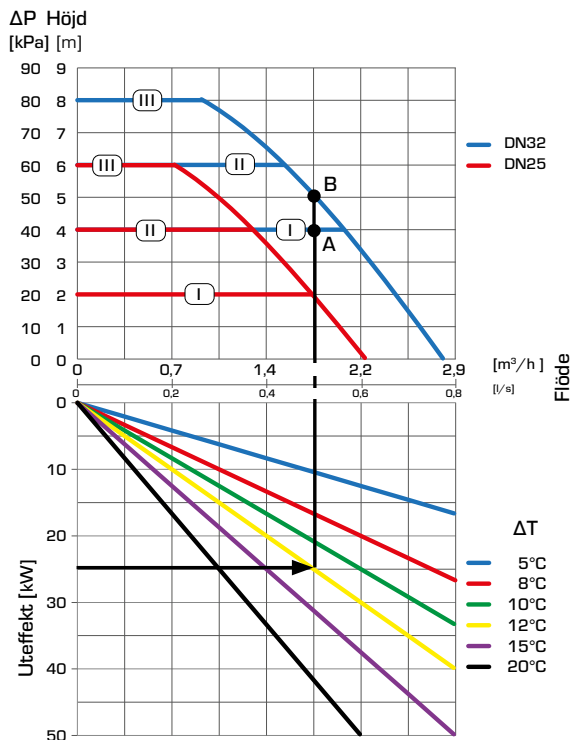
SHUNTGRUPPER

FAST TEMPERATUR, SERIE GFxX00

DIMENSIONERING, PUMPKAPACITETSDIAGRAM

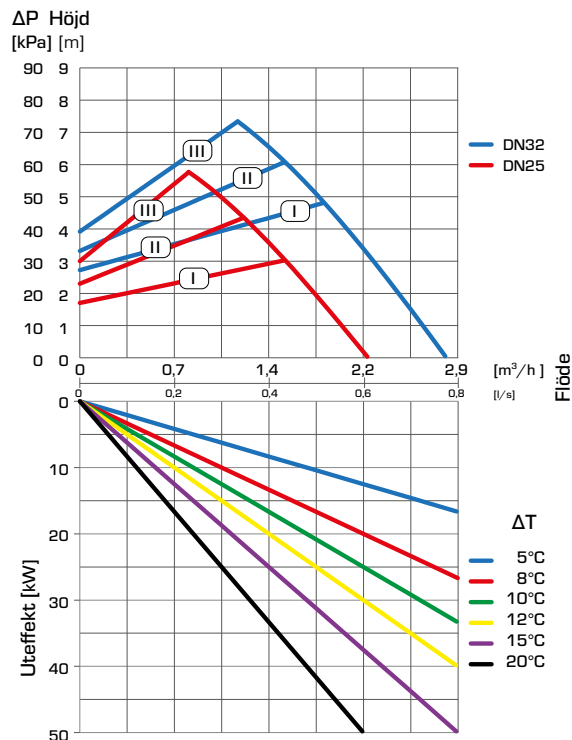
Exempel: Starta med värmekretsens uppvärmningsbehov (t.ex. 25 kW) och gå horisontellt åt höger i diagrammet till $\Delta T = 12\text{ }^\circ\text{C}$ (differensen mellan värmekretsens flödestemperatur och returtemperatur). Gå sedan uppåt för att hitta möjliga driftspunkter.

SERIE GFA211 – konstant differenstryck, Wilo-pump

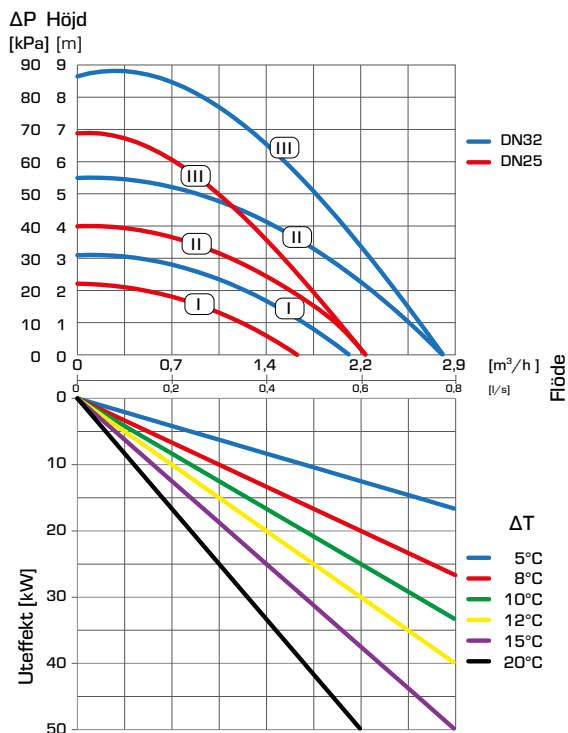


Inställning I ger driftspunkt A med en resthöjd på 40 kPa för DN32. Inställning II och III ger driftspunkt B med en resthöjd på 50 kPa för DN32.

SERIE GFA211 – variabelt differenstryck, Wilo-pump



SERIE GFA211 – konstant varvtal, Wilo-pump



SHUNTGRUPPER

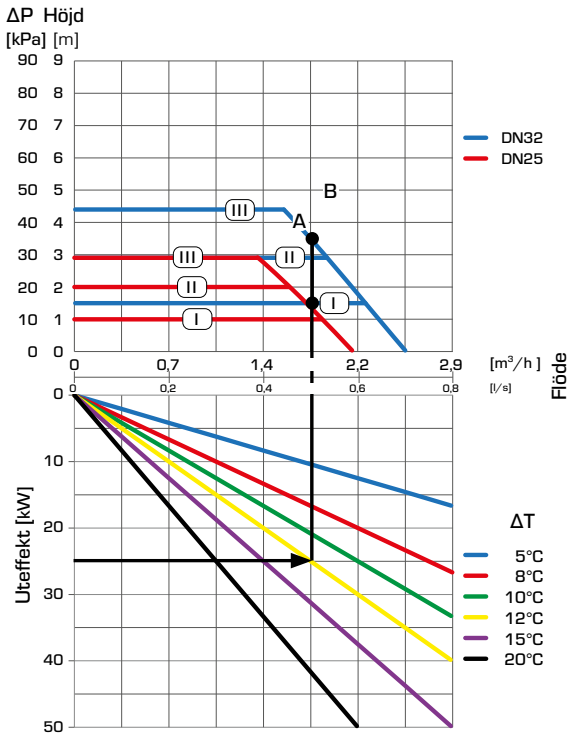
FAST TEMPERATUR, SERIE GFxX00

DIMENSIONERING, PUMPKAPACITETSDIAGRAM

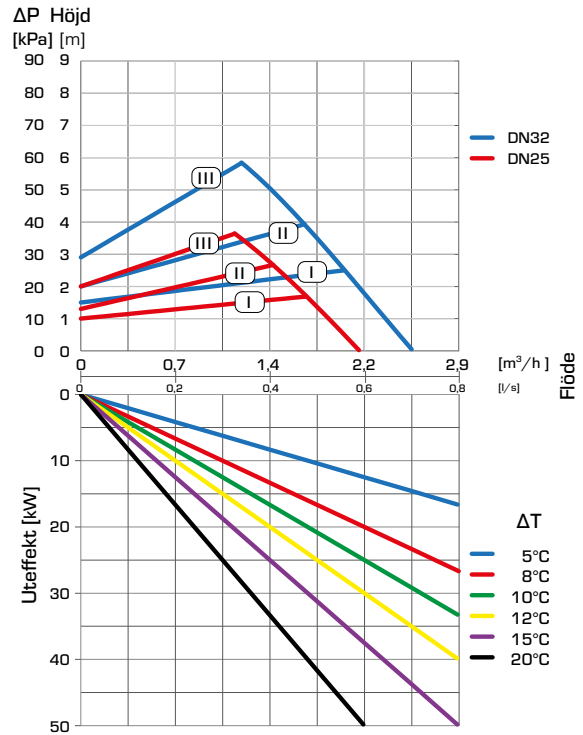
Exempel: Starta med värmekretsens uppvärmningsbehov (t.ex. 25 kW) och gå horisontellt åt höger i diagrammet till $\Delta T = 12^\circ\text{C}$ (differensen mellan värmekretsens flödestemperatur och returtemperatur). Gå sedan uppåt för att hitta möjliga driftspunkter.

Inställning I ger driftspunkt A med en resthöjd på 15 kPa för DN32. Inställning II och III ger driftspunkt B med en resthöjd på 25 kPa för DN32.

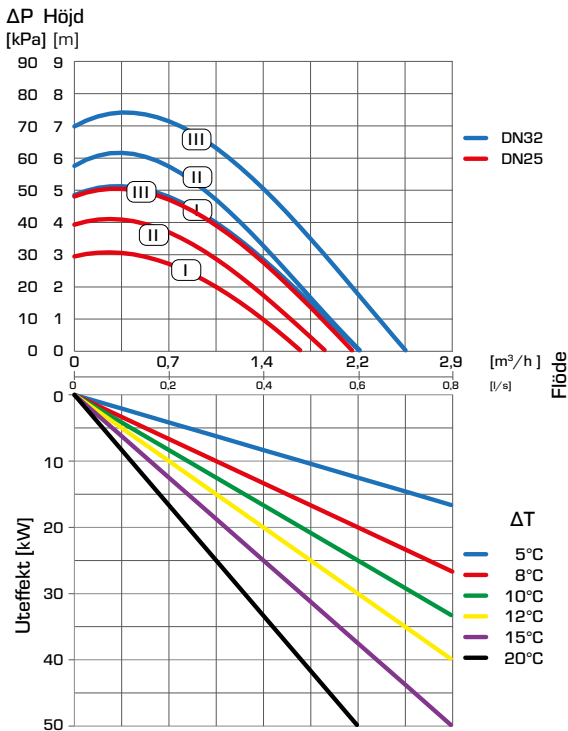
SERIE GFA212 - konstant differenstryck, Grundfos-pump



SERIE GFA212 - variabelt differenstryck, Grundfos-pump



SERIE GFA212 - konstant varvtal, Grundfos-pump



SHUNTGRUPPER

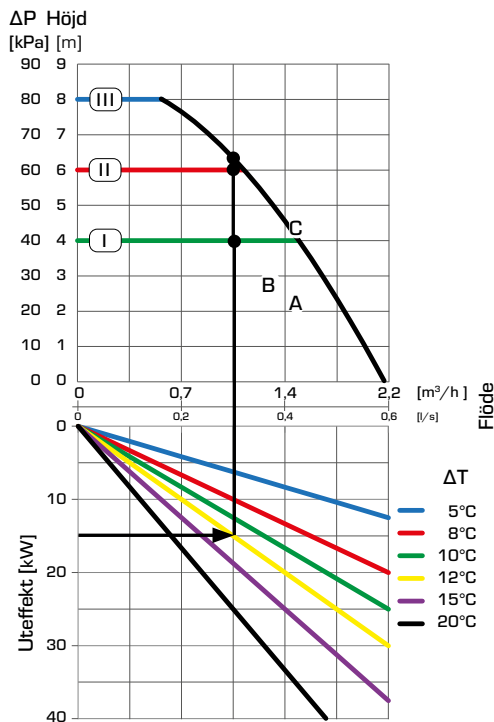
FAST TEMPERATUR, SERIE GFxX00

DIMENSIONERING, PUMPKAPACITETSDIAGRAM

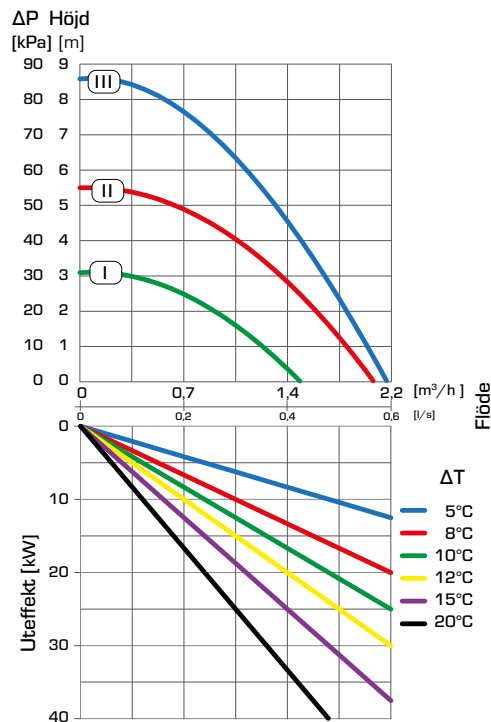
Exempel: Starta med värmekretsens uppvärmningsbehov (t.ex. 15 kW) och gå horisontellt åt höger i diagrammet till den valda ΔT , som är (differensen mellan värmekretsens flödestemperatur och returtemperatur (t.ex. 12 °C). Gå sedan uppåt för att hitta möjliga driftspunkter.

Inställning I ger driftspunkt A med en resthöjd på 40 kPa för DN32. Inställning II ger driftspunkt B med en resthöjd på 60 kPa, och inställning III ger driftspunkt C med en resthöjd på 63 kPa för DN32.

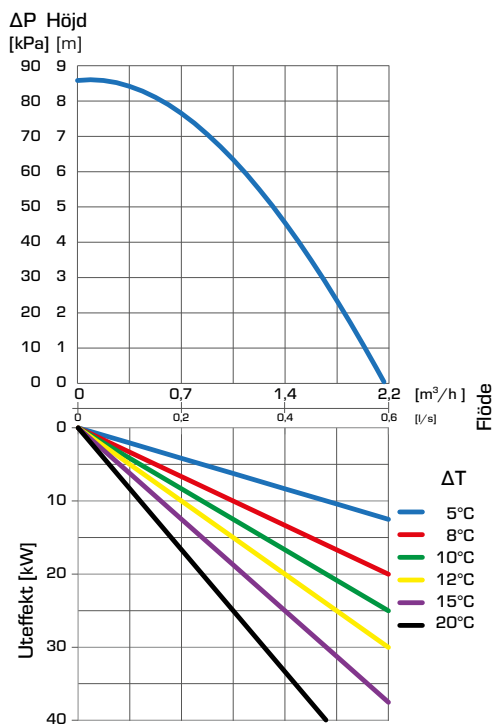
SERIE GFA311 - konstant differenstryck, Wilo-pump



SERIE GFA311 - konstant varvtal, Wilo-pump



SERIE GFA311 - Ext iPWM 1/iPWM 2, Wilo-pump



SHUNTGRUPPER

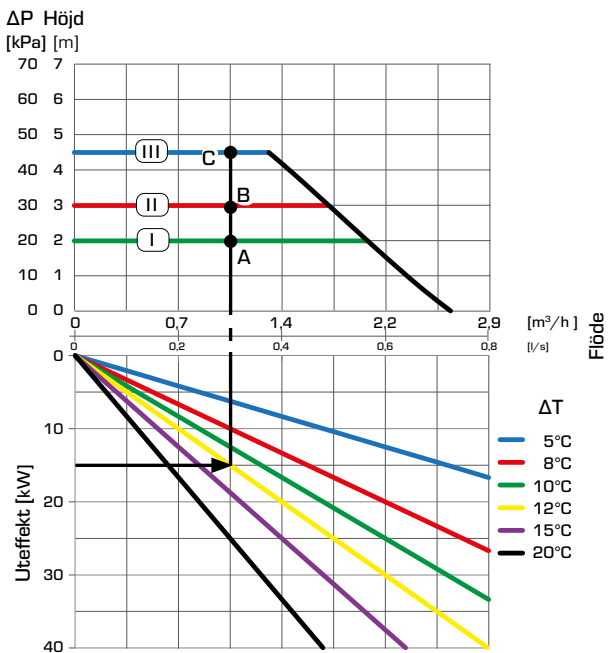
FAST TEMPERATUR, SERIE GFxX00

DIMENSIONERING, PUMPKAPACITETSDIAGRAM

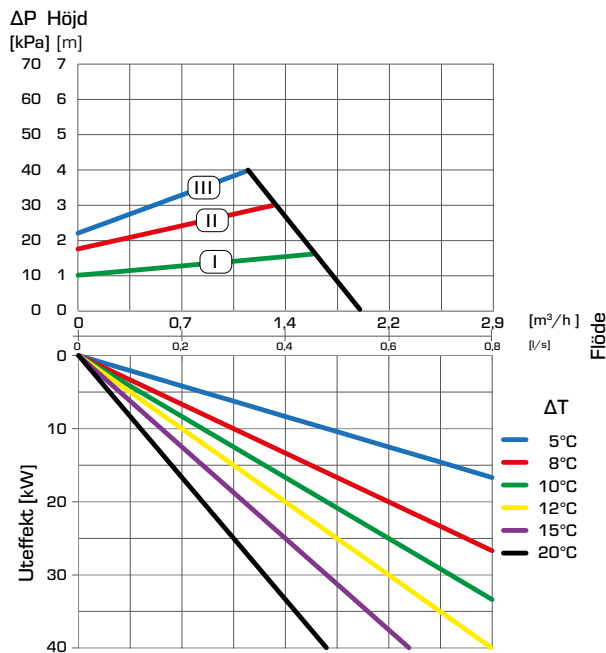
Exempel: Starta med värmekretsens uppvärmningsbehov (t.ex. 15 kW) och gå horisontellt åt höger i diagrammet till den valda ΔT , som är (differensen mellan värmekretsens flödestemperatur och returtemperatur (t.ex. 12 °C)). Gå sedan uppåt för att hitta möjliga driftspunkter.

Inställning I ger driftspunkt A med en resthöjd på 20 kPa för DN32. Inställning II ger driftspunkt B med en resthöjd på 30 kPa, och inställning III ger driftspunkt C med en resthöjd på 46 kPa för DN32.

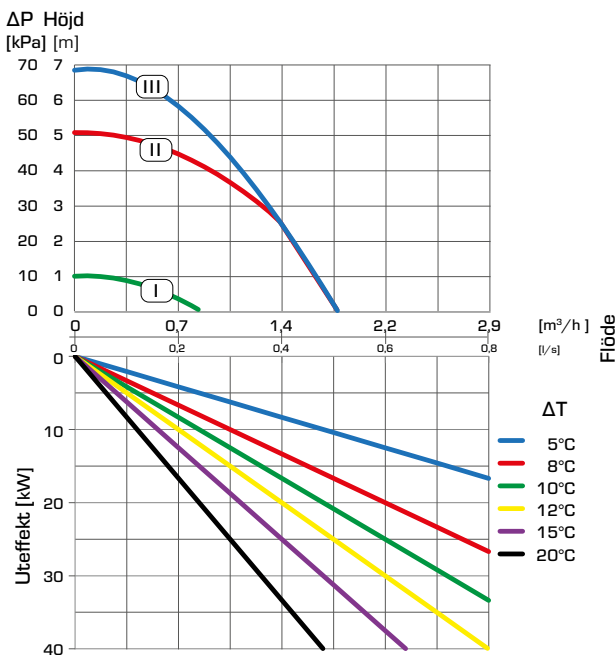
SERIE GFA394 – konstant differenstryck, Wilo-pump



SERIE GFA394 – variabelt differenstryck, Wilo-pump



SERIE GFA394 – konstant varvtal, Wilo-pump

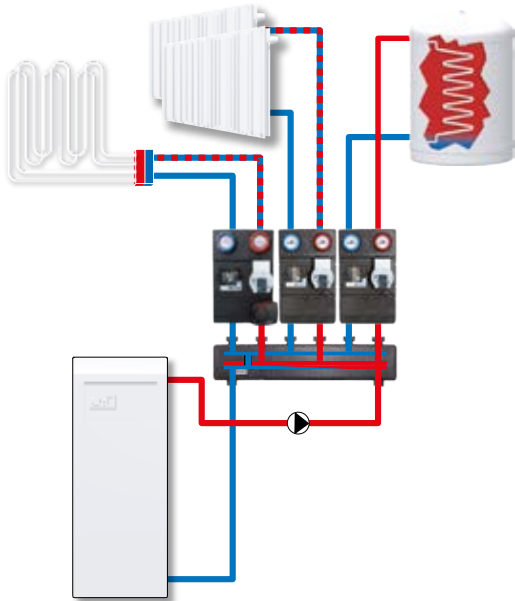


SHUNTGRUPPER

FAST TEMPERATUR, SERIE GFxX00

INSTALLATIONSEXEMPEL

①



Den primära funktionen för GFx-seriens shuntgrupper är flödestemperaturreglering genom blandningsfunktionen. GFx-seriens shuntgrupper används i system där värmekällan inte är utrustad med en reglering, eller är utrustad med en reglering med begränsade funktioner. Shuntgrupperna ur GFx-serien är det perfekta valet för applikationer där blandningsfunktionen krävs och temperaturkomfort inte är högsta prioritet.

*Applikationerna ovan är endast exempel på hur produkten kan användas!
Innan produkten börjar användas i någon applikation måste de regionala och nationella bestämmelserna kontrolleras.*