

LINJÄRA STYRDON

REGLERVENTIL PN16 SERIE VLE100 OCH VLE200

ESBE reglerventiler serie VLE122/VLE222 och VLE132 är 2-vägs och 3-vägs gängade ventiler för PN16, DN 15-50.



Utvändig gänga PN16

Utvändig gänga PN16,
tryckbalanserad kägla

Utvändig gänga PN16

MEDIA

Reglerventilerna klarar följande typer av media:

- Hetvatten och kylvatten.
- Förbrukningsvatten
- Vatten med frysskyddsmedel typ glykol eller briner

Används media med temperatur lägre än 0°C bör ventilen förses med spindelvärmare för att förhindra påfrysning på spindeln.

TILLBEHÖR

Koppelsatser för invändig gänga, lödning eller svetsning finns tillgängliga som tillbehör.

Adaptersats _____ Siemens SQX, Art.nr. 26000700

VENTILER AVSEDDA FÖR

- Värme
- Komfortkyla
- Tappvatten
- Golvvärme
- Solvärme
- Ventilation
- Zon
- Fjärrtappvatten
- Fjärrvärme
- Fjärrkyla

LÄMPLIGA STÄLLDON

Till reglerventiler serie VLE122/VLE222 och VLE132 rekommenderas ESBE ställdon:

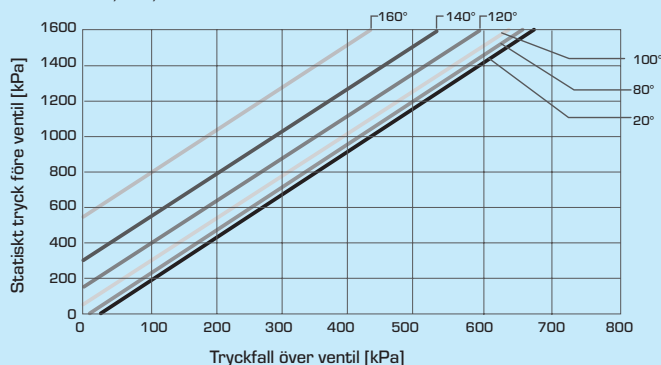
- Serie ALA200
- Serie ALB140
- Serie ALD100
- Serie ALD200

TEKNISKA DATA

Typ: _____ 2- och 3-vägs kägelventil
Tryckklass: _____ PN 16
Flödeskaraktäristik A-AB: _____ EQM
Flödeskaraktäristik B-AB: _____ Komplementär
Slaglängd: _____ 20 mm
Reglerområde K_v/K_v^{min} : _____ se tabell
Läckage A-AB, - DN15: _____ max. 0.02% av K_v 4
- DN 20-50: _____ max. 0.02% av K_v s
Läckage B-AB, - DN15: _____ max. 0.05% av K_v 4
- DN 20-50: _____ max. 0.05% av K_v s
 ΔP_{max} : _____ se produktkatalog
Medietemperatur: _____ max. +150°C
_____ min. -20°C
Anslutning: _____ Utvändig gänga, ISO 228/1

Material
Ventillhus: _____ Rödgoods Rg5
Spindel: _____ Rostfritt stål SS 2346
Kägla: _____ Rostfritt stål SS 2346
Säte: _____ Rostfritt stål SS 2346
Bottenplugg: _____ Mässing CW602N
Sätetätning: _____ Metall
Packboxtätning: _____ PTFE/EPDM

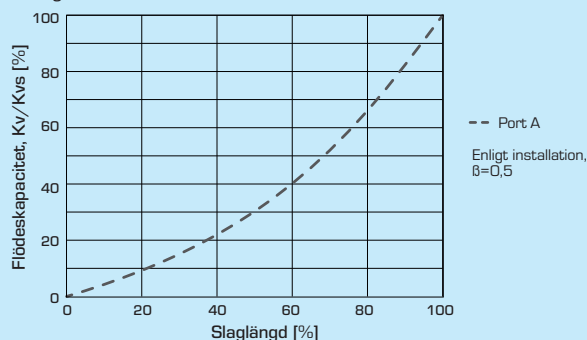
PED 2014/68/EU, artikel 4.3



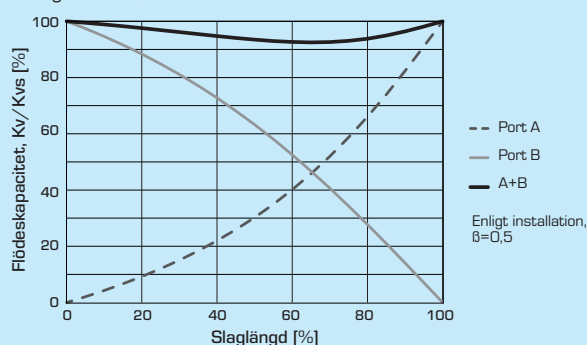
Tryckfallsdiagram med avseende på risk för uppträdande av kavitation. Är beroende av inkommande tryck och temperatur på mediet.

KARAKTERISTIKDIAGRAM

2-vägs ventiler, DN15-50

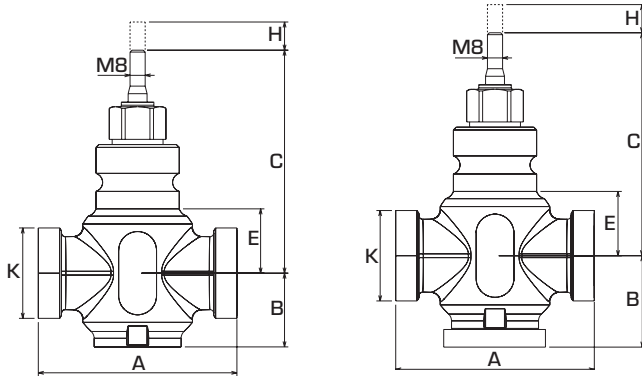


3-vägs ventiler, DN15-50



REGLERVENTIL PN16

SERIE VLE100 OCH VLE200



2-VÄGS REGLERVENTIL SERIE VLE122

| Art.nr. | Typ | DN | Kvs * | A | B | C | E | H | K | Reglerområde Kv/Kv ^{min} | Vikt [kg] | RSK-nr. |
|----------|--------|----|-------|-----|----|-----|----|----|----------|--------------------------------------|--------------|-----------|
| 21250100 | VLE122 | 15 | 0.25 | 100 | 36 | 110 | 24 | 20 | G 1" | >50 | 1.0 | 536 21 74 |
| 21250200 | | | 0.4 | | | | | | | | | 536 21 75 |
| 21250300 | | | 0.63 | | | | | | | | | 536 21 76 |
| 21250400 | | | 1 | | | | | | | | | 536 21 77 |
| 21250500 | | | 1.6 | | | | | | | | | 536 21 78 |
| 21250600 | | | 2.5 | | | | | | | | | 536 21 79 |
| 21250700 | | | 4 | | | | | | | | | 536 21 80 |
| 21250800 | VLE122 | 20 | 6.3 | 100 | 38 | 116 | 30 | 20 | G 1 1/4" | >100 | 1.2 | 536 21 81 |
| 21250900 | VLE122 | 25 | 10 | 105 | 39 | 120 | 34 | 20 | G 1 1/2" | >100 | 1.4 | 536 21 82 |
| 21251000 | VLE122 | 32 | 16 | 105 | 39 | 121 | 35 | 20 | G 2" | >100 | 1.8 | 536 21 83 |
| 21251100 | VLE122 | 40 | 25 | 130 | 48 | 128 | 42 | 20 | G 2 1/4" | >100 | 2.6 | 536 21 84 |
| 21251200 | VLE122 | 50 | 38 | 150 | 58 | 139 | 53 | 20 | G 2 3/4" | >100 | 4.3 | 536 21 85 |

2-VÄGS REGLERVENTIL SERIE VLE222 MED TRYCKBALANSERAD KÄGLA

| Art.nr. | Typ | DN | Kvs * | A | B | C | E | H | K | Reglerområde Kv/Kv ^{min} | Vikt [kg] | RSK-nr. |
|----------|--------|----|-------|-----|----|-----|----|----|----------|--------------------------------------|--------------|-----------|
| 21252100 | VLE222 | 25 | 10 | 105 | 78 | 120 | 34 | 20 | G 1 1/2" | >100 | 1.4 | 535 60 51 |
| 21252200 | VLE222 | 32 | 16 | 105 | 81 | 121 | 35 | 20 | G 2" | >100 | 1.8 | 535 60 52 |
| 21252300 | VLE222 | 40 | 25 | 130 | 78 | 128 | 42 | 20 | G 2 1/4" | >100 | 2.6 | 535 60 53 |
| 21252400 | VLE222 | 50 | 38 | 150 | 80 | 139 | 53 | 20 | G 2 3/4" | >100 | 4.3 | 535 60 54 |

3-VÄGS REGLERVENTIL SERIE VLE132

| Art.nr. | Typ | DN | Kvs * | A | B | C | E | H | K | Reglerområde Kv/Kv ^{min} | Vikt [kg] | RSK-nr. |
|----------|--------|----|-------|-----|----|-----|----|----|----------|--------------------------------------|--------------|-----------|
| 21251300 | VLE132 | 15 | 1.6 | 100 | 50 | 110 | 24 | 20 | G 1" | >50 | 1.1 | 536 21 86 |
| 21251400 | | | 2.5 | | | | | | | | | 536 21 87 |
| 21251500 | | | 4 | | | | | | | | | 536 21 88 |
| 21251600 | VLE132 | 20 | 6.3 | 100 | 50 | 116 | 30 | 20 | G 1 1/4" | >100 | 1.3 | 536 21 89 |
| 21251700 | VLE132 | 25 | 10 | 105 | 52 | 120 | 34 | 20 | G 1 1/2" | >100 | 1.6 | 536 21 90 |
| 21251800 | VLE132 | 32 | 16 | 105 | 52 | 121 | 35 | 20 | G 2" | >100 | 2.0 | 536 21 91 |
| 21251900 | VLE132 | 40 | 25 | 130 | 65 | 128 | 42 | 20 | G 2 1/4" | >100 | 2.9 | 536 21 92 |
| 21252000 | VLE132 | 50 | 38 | 150 | 75 | 139 | 53 | 20 | G 2 3/4" | >100 | 4.6 | 536 21 93 |

* Kvs-värde i m³/h vid ett tryckfall av 1 bar.