

LINJÄRA STÄLLDON

STÄLLDON

SERIE ALFxx1

ESBE-serien ALF är särskilt avsedd för applikationer med krav på exakthet och snabb reaktion.

ANVÄNDNING

ESBE-serien ALF styrs antingen av en 3-punkts potentialfri signal eller av en modulerande/proportionell (t.ex. 0..10 V, 2..10 V, 4-20 mA) styrsignal. Modulerande/proportionell styrsignal ger ett snabbt ställdon.

När det modulerande/proportionella driftläget används justeras ställdonets arbetsområde automatiskt till ventilens slaglängd. Elektroniken i ställdonet tar sedan själv hand om ändlägesinställningen.

FUNKTION

- Ställdonet
När det styrs med modulerande/proportionell styrsignal har den fulla slaglängden en exakthet på 500 steg, vilket möjliggör en noggrann flödeskontroll tillsammans med ESBE:s linjära ventiler.
- Handmanövrering
Det finns ett handmanövrervred på ställdonet. När det fällt ut stannar motorn. Sedan kan ställdonet manövreras för hand genom att handmanövrervredet vrids.
- Positionsåterkoppling
(endast tillgängligt i modulerande/proportionellt styrläge)
Ställdonet är utrustat med en positionsåterkopplingsignal på 2-10 VDC.
- Diagnostik
Ställdonet är utrustat med en självdiagnostiserande algoritm. Diagnosinformationen kommuniceras via en röd/grön blinkande lysdiod på kretskortet under kåpan.
- Sekvensstyrning
Ställdon (modulerande/proportionell styrsignal) kan styras i sekvens.

MONTERINGSSATSER

Ställdonet är enkelt att montera och koppla in. Det kan monteras direkt på ESBE:s reglerventiler utan monteringsatts.

Adaptersatser för andra ventiler finns enligt följande:

Art.nr.
26000200 _____ Siemens VVF 31, VXF 31,
VVG 41, VXG 41, VVF 52, VVF 61, VXF 61, VVF 45,
_____ VVF 51, VXF 11, VVG 11, VFG 34



ALF131



ALF261, ALF361, ALF461

TILLVAL

Ändlägeskontakter ALF801 finns som tillbehör. Dessa kontakter kan användas som ändlägesindikering eller relästyrning för ytterligare utrustning (gäller endast i modulerande/proportionellt styrläge).

Art.nr.
26201100 _____ ALF801 Ändlägeskontakter
26201200 _____ ALF802 Spindelvärmare, 24 V

TEKNISKA DATA

Spänningsmatning: _____ 230 VAC $\pm 10\%$, 50/60 Hz
Energiförbrukning: _____ se tabellen
Slaglängd: _____ 5..30/5..60 mm
Ställkraft: _____ 600-2 200 N
Driftcykel: _____ max. 50 %/h
Omgivningstemperatur: _____ -10 °C - +50 °C*
Omgivande luftfuktighet: _____ max. 90 % RH
Kapslingsklass: _____ IP 54
Återkopplingsignal, "U": _____ 2-10 VDC (0-100 %)
Modulerande/proportionell styrsignal, "Y":
_____ 0-10 VDC, 2-10 VDC
_____ 0-5 VDC, 5-10 VDC
_____ 2-6 VDC, 6-10 VDC
_____ 4-20 mA

Gångtid för modulerande/proportionell signal,

version 600, 1000, 1500 N:

Ventil med slaglängd mellan 5-15 mm: _____ 15 s

Ventil med slaglängd mellan 16-25 mm: _____ 20 s

Ventil med slaglängd mellan 26-60 mm: _____ 30 s

Version 2200 N:

Ventil med slaglängd mellan 5-60 mm: _____ 60 s

3-punkts potentialfri, driftspänning: _____ 230 VAC

Gångtid för potentialfri styrsignal, _____ 60 s

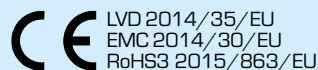
Vikt: _____ 1,5 kg

Material

Kåpa: _____ Plast

Stativ: _____ Aluminium

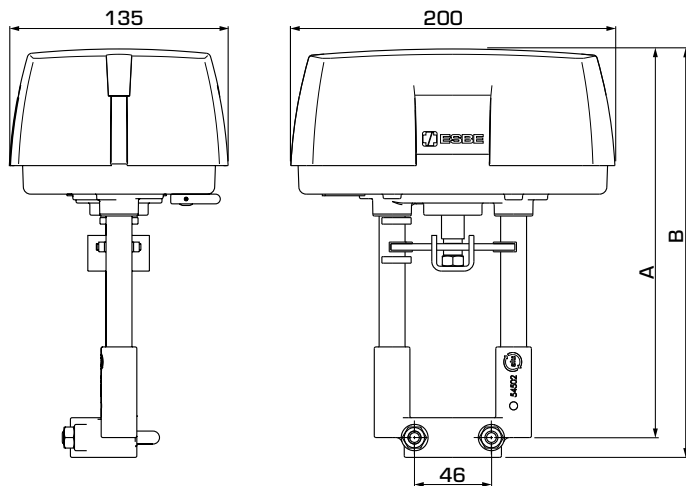
*Om ställdonet används i applikationer med medietemperaturer under 0 °C ska ventilen vara utrustad med en spindelvärmare ALF802.



ELKOPPLING

Se installationsinstruktion

LINJÄRA STÄLLDON
STÄLLDON
SERIE ALFxx1



SERIEN ALFxx1 MODULERANDE/PROPORTIONELL ELLER 3-PUNKTS STYRSIGNAL, NÄTSPÄNNING 230 VAC

Art.nr.	Referens	Spänning [VAC, 50 Hz]	Ställkraft [N]	Slaglängd [mm]	Effektförbr. Gångdrift	Effektförbr. Hålldrift	A	B	Anm.	RSK-nr.
22200100	ALF131	230	600	30	13VA/6W	11VA/5W	216	228		536 23 35
22200200	ALF261		1000		18VA/8W	11VA/5W				536 23 36
22200300	ALF361		1500	60	21VA/11W	13VA/7W	240	252		536 23 37
22200400	ALF461		2200		25VA/10W	25VA/4W				536 23 38

MONTERING

Monteringspositioner:

A = Tillåten monteringsposition vid vätsketemperatur mellan -20 °C och +120 °C.

B = Tillåten monteringsposition vid vätsketemperatur mellan 0 °C och +150 °C.

C = Ej tillåten monteringsposition.

