

## VRIDANDE STYRDON

# STÄLLDON

## SERIE ARD100

ESBE-serien ARD100 är ett vridande ställdon med fjäderretur, 10 Nm vridmoment och ett arbetsområde på 90°, lämpligt för ESBE:s shuntventiler upp till DN80 och spjällventiler upp till DN40. ARD100 kan också användas för luftspjäll upp till 2 m<sup>2</sup> i storlek. Ställdonen finns i versioner för 24 V AC/DC och 230 V AC/DC med 2-punkts eller proportionell styrsignal.

### APPLIKATION

ESBE-serien ARD100 är ett ställdon med fjäderretur som lämpar sig för både shuntventiler och spjällventiler såsom applikationer med luftspjäll.

ARD100 lämpar sig för användning med ESBE-ventiler upp till DN80 och med luftspjäll upp till 2 m<sup>2</sup> i storlek. Ställdonet levereras med två adapteruppsättningar, en för montering på ESBE-ventilerna 3F/4F och en uppsättning med självcenterande klämkoppling för montering på luftspjällets axel.

### VERSIONER

Serien omfattar tre olika versioner:

- ARD155 med 2-punktssignal, 230 V AC/ DC nätspänning och 1 meter förmonterad kabel.
- ARD157 med 2-punktssignal, 24 V AC/ DC nätspänning och 1 meter förmonterad kabel.
- ARD169 med proportionell styrsignal (0–10 V, 2–10 V, 0–20 mA, 4–20 mA), 24 V AC/DC nätspänning och 1 meter förmonterad kabel. Versionen har en 0(2)–10 V återföringsignal som är baserad på verklig position.

Alla versionerna har en fjäderretur som flyttar ställdonet till stängt läge vid strömavbrott. Rotationsriktningen styrs av ställdonets monterings sida (se ytterligare information i kapitlet Inställningar). Alla versioner kan manövreras manuellt när nätspänningen är fränkopplad. På kabeln sitter en spak som används för att manuellt öppna och stänga ställdonet i manuellt läge. Det manuella läget bibehålls tills det fränkopplas manuellt eller nätspänningen kopplas på.

Arbetsområdet är 90° som standard, men kan begränsas i öppen position genom enkel justering av ändlägesstoppet på kåpans framsida. Den proportionella styrsignalen och återföringsignalen justeras enligt det nya arbetsområdet när kalibrering/anpassning utförs.



ARD100

### LÄMPLIGA VENTILER OCH LUFTSPJÄLL

Tillsammans med ventiladaptersatsen kan ARD100 enkelt monteras på ESBE-ventiler i serie 3F och 4F, från storlek DN32 till DN80, eller ESBE spjällventiler serie VBF100 från DN20 till DN40.

Tillsammans med adaptersatsen för luftspjäll kan ARD100 enkelt monteras på en kvadratisk axel med måtten 9–18 mm eller en rund axel med måtten 9–26 mm. ARD100 kan användas på luftspjäll upp till 2m<sup>2</sup> i storlek, så länge man följer luftspjälltillverkarens specifikationer (kryssfack, konstruktion, installationsplats) och tar hänsyn till luftflödesförhållanden.

### ADAPTERSATSER

Montagesatser för ESBE ventilserie 3F/4F och för luftspjäll levereras med varje ställdon. Montagesats för ESBE spjällventiler serie VBF100 DN20 till DN40 kan beställas separat.

Art.nr.

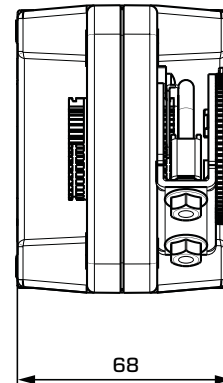
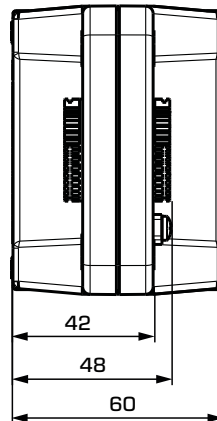
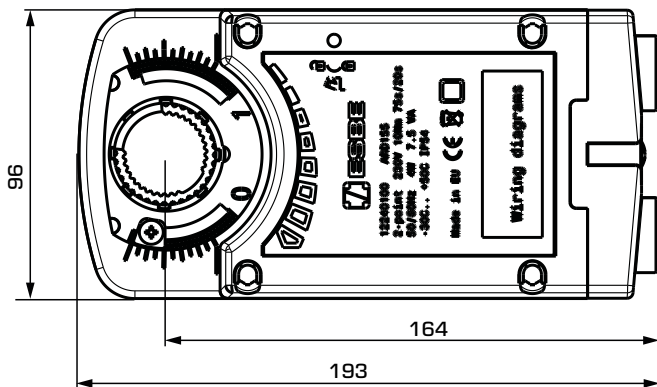
13905200 \_\_\_\_\_ ESBE spjällventiler serie VBF100

### TEKNISKA DATA

Omgivningstemperatur: \_\_\_\_\_ max. +50 °C  
\_\_\_\_\_ min. -30 °C  
Omgivande fuktighet: \_\_\_\_\_ 5–95 % r.H. icke-kondenserande  
Nätspänning: \_\_\_\_\_ 24 V AC (50/60 Hz), 24 V DC  
\_\_\_\_\_ 230 V AC (50/60 Hz), 230 V DC  
Märkspänningsområde: \_\_\_\_\_ 19–29 V AC/DC,  
\_\_\_\_\_ 85–265 V AC/DC  
Effektförbrukning under gång: 24 V \_\_\_\_\_ 5 W  
\_\_\_\_\_ 230 V \_\_\_\_\_ 5,5 W  
Effektförbrukning i viloläge: 24 V \_\_\_\_\_ 2 W  
\_\_\_\_\_ 230 V \_\_\_\_\_ 1,5 W  
Kablagestorlek: 24 V \_\_\_\_\_ 8,0 VA  
\_\_\_\_\_ 230 V \_\_\_\_\_ 11,5 VA  
Kapslingsklass: \_\_\_\_\_ IP54  
Skyddsklass: 24 V \_\_\_\_\_ III  
\_\_\_\_\_ 230 V \_\_\_\_\_ II  
Vridmoment: \_\_\_\_\_ 10 Nm  
Gångtid, öppning (2-punkt): \_\_\_\_\_ 75 s/90°  
öppning (proportionell): \_\_\_\_\_ 150 s/90°  
stängning: \_\_\_\_\_ 20 s/90°  
Kabellängd: \_\_\_\_\_ 1 m  
Vikt: \_\_\_\_\_ 1,8 kg

CE LVD 2014/35/EU  
EMC 2014/30/EU  
RoHS 2011/65/EU

VRIDANDE STYRDON  
**STÄLLDON**  
**SERIE ARD100**



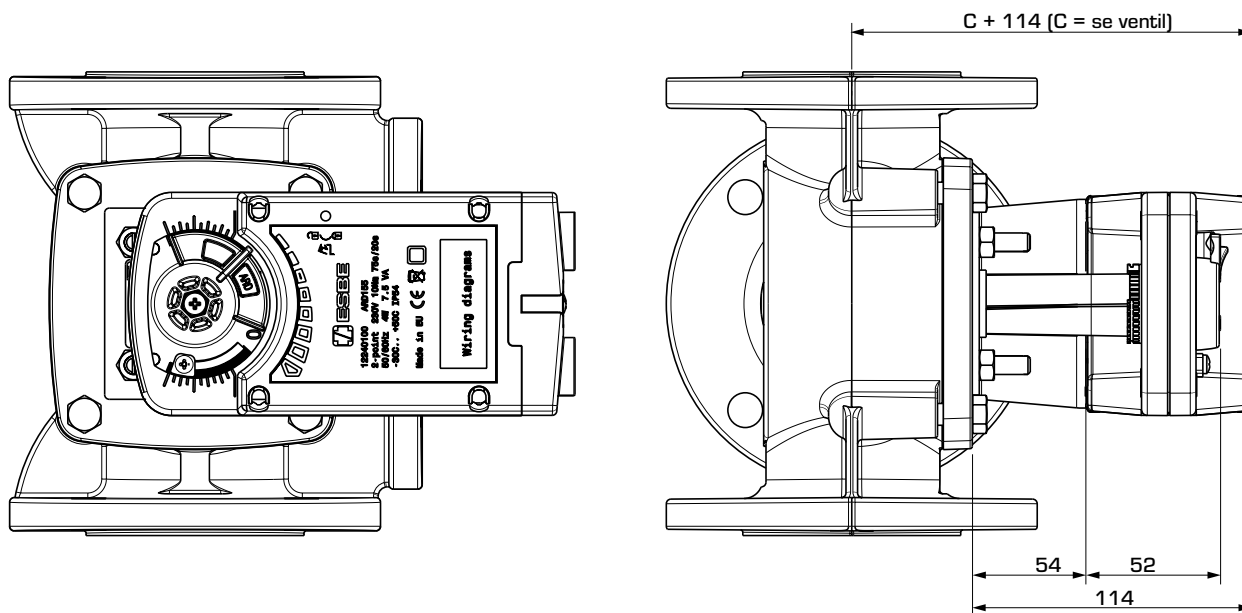
Ställdonserie ARD100

Luftspjällsadaptersats

**SERIE ARD100**

Art.nr.	Referens	Spänning [V AC/DC]	Gångtid		Styrsignal	Vridmoment [Nm]	Anmärkning
			öppning 90° [s]	stängning 90° [s]			
12240100	ARD155	230	75	20	2-punkt	10	
12241100	ARD157	24	75	20	2-punkt	10	
12260100	ARD169	24	150	20	Proportionell*	10	

\* Proportionell = 0-10 V, 2-10 V, 0-20 mA, 4-20 mA

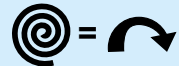
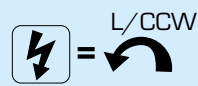
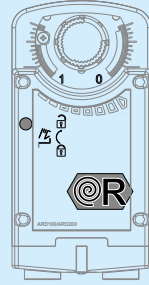
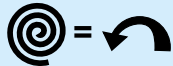
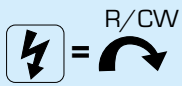
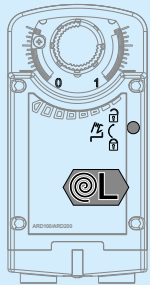


Installationsmått för ställdon i serie ARD100, med luftspjällanordningsats

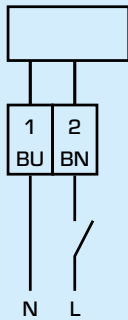
VRIDANDE STYRDON  
**STÄLLDON**  
**SERIE ARD100**

**INSTÄLLNINGAR**

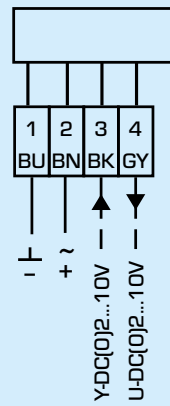
Rotationsriktning



**KABLAGE**



ARD155/ARD157 (2-punkt)



ARD169 (proportionell)