

RUMSTERMOSTAT

SERIE TEA100

ESBE-serien TEA100 är ett sortiment av elektroniska termostater som kan användas för uppvärmning och kylning.

APPLIKATION

ESBE-serien TEA100 är ett sortiment av elektroniska rumstermostater med av/på-funktion som kan användas för uppvärmning och kylning. Termostaterna kan kopplas till ett ställdon, antingen 2-punkts eller med fjäderretur, till en cirkulationspump eller direkt till en panna.

VERSIONER

Serien omfattar fem olika versioner:

- TEA111 är en elektronisk rumstermostat som drivs med 230 V AC och används för uppvärmning. Temperaturen ställs in med ratten mellan 6 och 30 °C. Börvärdesomfånget kan begränsas med ett stiftstoppsystem. Termostaten har en indikatorlampa som lyser när reläet är aktivt. Kontaktklassen är 5(1) A vid 250 V AC.
- TEA114 är en elektronisk rumstermostat som drivs med 230 V AC och används för uppvärmning och kylning. Temperaturen ställs in med ratten mellan 6 °C och 30 °C. Börvärdesomfånget kan begränsas med ett stiftstoppsystem. Reglaget på termostaten kan ställas in på värme, kyla eller av. På framsidan finns en indikatorlampa som lyser när reläet är aktivt. Kontaktklassen är 5(1) A vid 250 V AC.
- TEA117 är en barnsäker elektronisk rumstermostat som drivs med 230 V AC och används för uppvärmning. Temperaturen ställs in mellan 6 °C och 30 °C med en intern ratt som sitter under höljet. Termostaten har en indikatorlampa som lyser när reläet är aktivt. Kontaktklassen är 5(1) A vid 250 V AC.



TEA111



TEA114



TEA117



TEA119



TEA128

- TEA119 är en elektronisk rumstermostat som drivs med två AA-batterier (1,5 V) och används för uppvärmning och kylning. Temperaturen kan ställas in mellan 5 °C och 35 °C och termostaten har tre driftlägen: komfort, ekonomi och antifrost/av. Välj läge med knappen på framsidan. Det valda läget förblir aktivt tills användaren ändrar det eller enligt en intern nedräkningsfunktion. Nedräkningen kan ställas in i intervall från 10 minuter till 24 timmar. Displayen visar uppmätt temperatur, måltemperatur, aktivt läge och huruvida reläet är aktiverat. Kontaktklassen för reläet är 5(1) A vid 250 V AC.
- TEA128 är en elektronisk PI-rumstermostat som drivs med 24 V AC/DC och används för uppvärmning och kylning. Temperaturen ställs in med ratten mellan 6 °C och 30 °C. Börvärdesomfånget kan begränsas med ett stiftstoppsystem. Termostaten har en signaleffekt på 0–10 V DC som är summan av den proportionella delen och den inbyggda delen. Den inbyggda delen har valbar integreringstid och den proportionella delen anges av en intern proportionell bandtrimmer. Mer information finns under Kablage i Tekniska data. Genom att ansluta en extern brytare kan man ställa in en fast nattlig temperaturminskning med 4 °C.

RUMSTERMOSTAT

SERIE TEA100

LÄMPLIGA ESBE-STÄLLDON

Serie	Styrnsignal	ARA600	90	ARC300	ARD100	ARD200	ALG400	VZC/VZD	MBA100	ZRS100
TEA111, TEA114, TEA117	2-punkt	ARA6x5 ARA6x6	M97 M98	ARC361	ARD155	ARD255	ALG434	•	•	•
TEA119	2-punkt	ARA6x5, ARA6x6, ARA6x7, ARA6x8	M97 M98	ARC361 ARC363	ARD155 ARD157	ARD255 ARD257	ALG434 ALG436	•	•	•
TEA128	proportionell	ARA639, ARA659	M92P, M92P2, M92P4	ARC368 ARC369	ARD169	ARD269	ALG438			

TEKNISKA DATA

Omgivningstemperatur: _____ max. + 40 °C
 _____ min. 0 °C
 Omgivande fuktighet: _____ 20-80 % RH, icke kondenserande
 Inställningsområde: _____ se tabell
 Sensortyp - TEA111: _____ NTC 4.7 kΩ @ 25 °C
 - TEA114: _____ NTC 4.7 kΩ @ 25 °C
 - TEA117: _____ NTC 4.7 kΩ @ 25 °C
 - TEA119: _____ NTC 10 kΩ @ 25 °C
 - TEA128: _____ PTC 2 kΩ @ 25 °C
 Differential/hysteres - TEA111: _____ 0.5 °K
 - TEA114: _____ 0.5 °K
 - TEA117: _____ 0.5 °K
 - TEA119: _____ 0.2 °K
 - TEA128: _____ 0.5 °K
 ErP temperaturregleringsklass - TEA11x: _____ I
 - TEA128: _____ VI
 Energieffektivitetsbidrag - TEA11x: _____ 1 %
 - TEA128: _____ 3 %
 Kapslingsklass: _____ IP30

Kontaktklass - TEA11x: _____ 5(1) A @ 250 V AC
 Spänning - TEA111: _____ 230 -15/+10 % V AC, 50 Hz
 - TEA114: _____ 230 -15/+10 % V AC, 50 Hz
 - TEA117: _____ 230 -15/+10 % V AC, 50 Hz
 - TEA119: _____ 2 x 1.5V LR6/AA
 - TEA128: _____ 24 ±10 % V AC/DC, 50 Hz
 Effektförbrukning - TEA111: _____ 5.3 VA
 - TEA114: _____ 5.3 VA
 - TEA117: _____ 5.3 VA
 - TEA128: _____ 0.7 VA
 Batterilivslängd - TEA119: _____ > fyra år
 Skyddsklass: _____ II

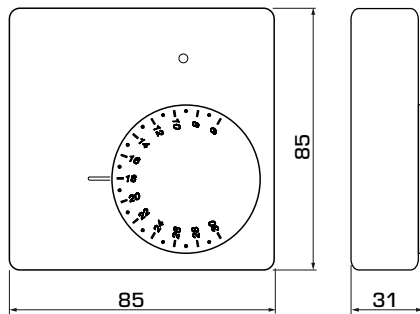
Material
 Hölje TEA111/TEA114/TEA117/TEA128: _____ Självslöckande ABS-plast VO
 Hölje TEA119: _____ Självslöckande ABS + PC VO

Konformitet och certifikat:

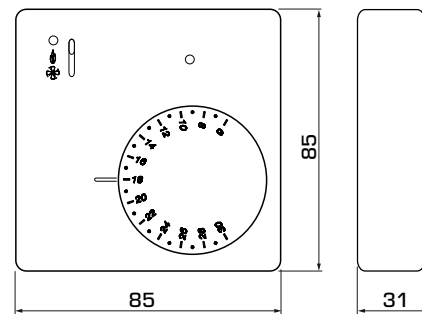
CE LVD 2014/35/EU
 EMC 2014/30/EU
 RoHS 2011/65/EU

RUMSTERMOSTAT

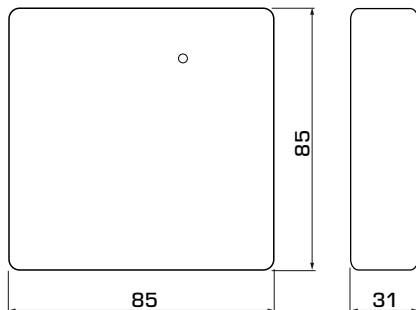
SERIE TEA100



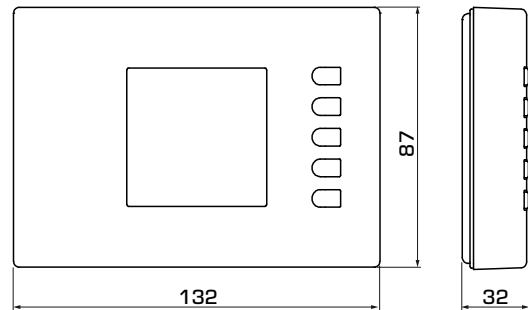
TEA111



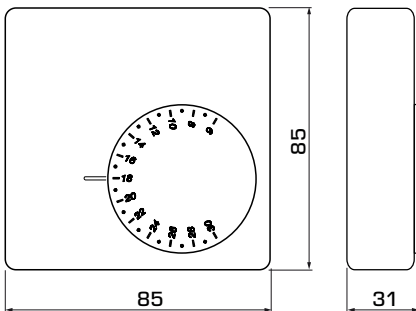
TEA114



TEA117



TEA119



TEA128

SERIE TEA1xx

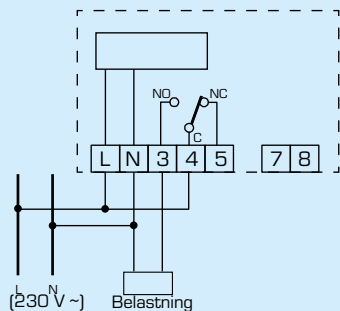
Art.nr.	Referens	Applikation	Spänning	Kontaktklass	Inställningsområde	Vikt [kg]	Anmärkning
18001100	TEA111	Värme	230 V AC	5(1)A@250V AC	6 °C till 30 °C	0.10	
18001200	TEA117					0.10	Barnsäker version av TEA111
18001300	TEA114	Värme och kyla	230 V AC	5(1)A@250V AC	6 °C till 30 °C	0.11	Reglage för värme/kyla/av
18001400	TEA128		24 V AC/DC	-		0.11	Styrsignal 0-10 V DC
18001500	TEA119		2x AA (1,5V)	5(1)A@250V AC	5 °C till 35 °C	0.17	

RUMSTERMOSTAT SERIE TEA100

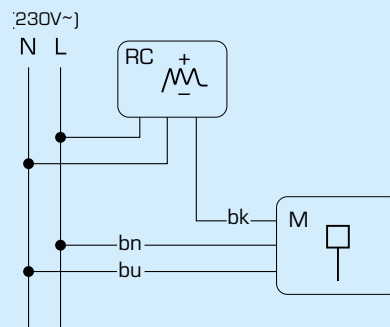
TEA111, TEA114, TEA117

KABLAGE

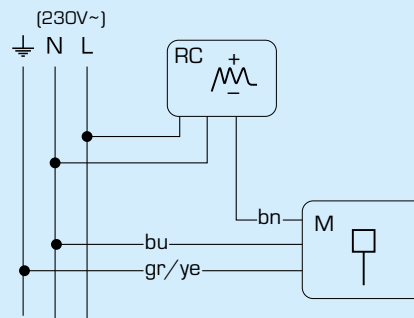
Kabeldragningarna är typexempel för applikationen. Mer information om olika möjligheter finns i användarinstruktionen.



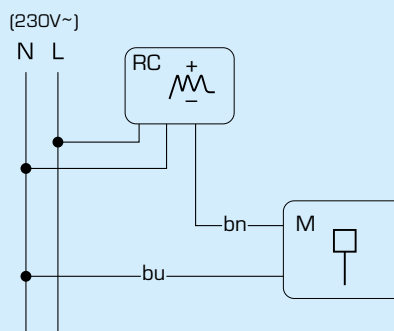
ELEKTRISK ANSLUTNING TILL ESBE-STÄLLDON



Serie ARA600, 90, ARC300, VZC/VZD, MBA100



Serie ZRS100



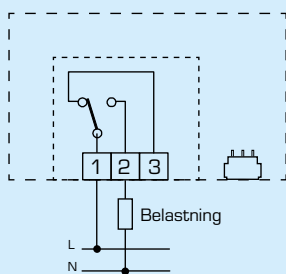
Serie ARD100, ARD200, ALG400

RUMSTERMOSTAT SERIE TEA100

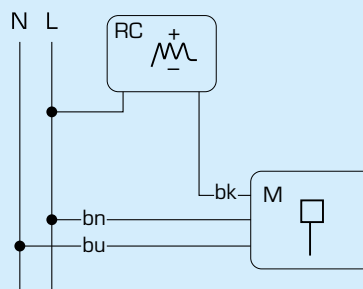
TEA119

KABLAGE

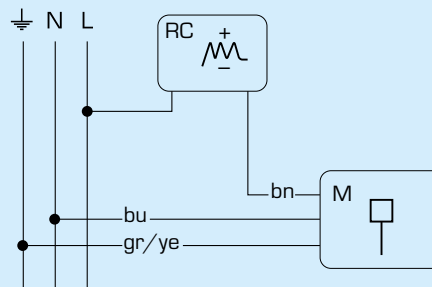
Kabeldragningarna är typexempel för applikationen. Mer information om olika möjligheter finns i användarinstruktionen.



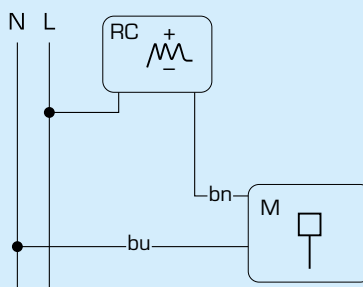
ELEKTRISK ANSLUTNING TILL ESBE-STÄLLDON



Serie ARA600, 90, ARC300, VZC/VZD, MBA100



Serie ZRS100



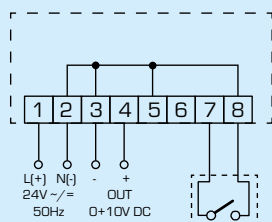
Serie ARD100, ARD200, ALG400

RUMSTERMOSTAT SERIE TEA100

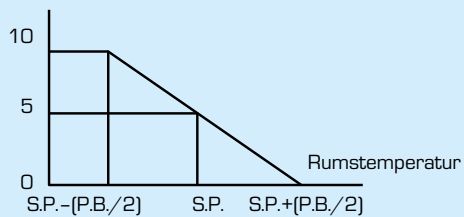
TEA128

KABLAGE

Kabeldragningarna är typexempel för applikationen. Mer information om olika möjligheter finns i användarinstruktionen.

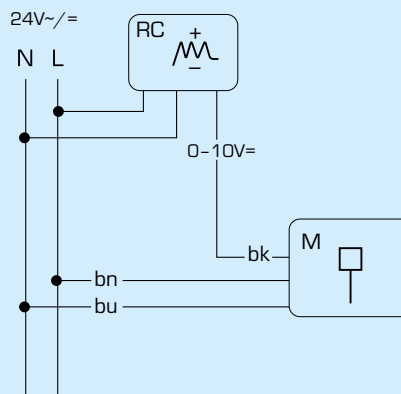


Uteffekt (V)



S.P. = börvärdetemperatur
P.B. = proportionellt band

ELEKTRISK ANSLUTNING TILL ESBE-STÄLLDON



Serie ARA600, 90, ARC300, ARD100, ARD200, ALG400