

REGLERING SERIE CRC110

ESBEs serie CRC110 är en väderkompenserande reglering med inbyggt ställdon samt snabb och enkel installation. Inställningar görs enkelt med ett lättanvänt joystick- och displaygränssnitt. För ventiler upp till DN50, särskilt lämpad för ESBEs ventiler serie VRG och serie VRB.

ANVÄNDNING

ESBEs serie CRC110 är konstruerad för att förse husägaren med en hög komfortnivå tack vare möjligheten att ställa in en perfekt värmekurva samtidigt som energibesparingar möjliggörs. Regleringen består av två enheter:

- ställdonsenhet som monteras på den shuntventil som reglerar värmekällan
- utomhusgivare som monteras på norra sidan av byggnaden

Regleringen baseras på återkoppling från utomhusgivare och en justerbar värmekurva. En förskjutning / parallell justering av värmekurvan för tex nattinställning kan aktiveras av en extern signal. För applikationer med välisolerad byggnad och snabba värmesystem, såsom radiatorkretsar, kan ett temperaturfilter aktiveras för att fördröja en utomhustemperaturförändring och därmed undvika en obalans mellan beräknat och faktiskt värmebehov.

CRC113 är en särskild version med extrakontakt för pumpreglering baserad på ventilens position. Inkluderat är också en förmonterad extern kopplingsdosa för enkel installation.

MONTERING

Strömförsörjning med 230 V AC adapter (komplett med transformator, kabel och väggkontakt).

Framledningsgivare inklusive 1.5m kabel (längre kabel finns tillgänglig som tillbehör). Givare skall förses med isolering mot omgivningstemperatur.

Utomhusgivare med 20m kabel. Givaren ska monteras under takfoten på byggnadens norra sida för att skydda givaren mot direkt solljus och regn.

CRC110 monteras enkelt på ESBEs tre- och fyrvägsventiler i serierna G, MG, F, BIV, T, TM, H och HG, och ger med ventilerna i serierna VRG och VRB ännu mer förstklassig reglerexakthet och ännu enklare montering.

TILLBEHÖR

ARA801 Extra brytare i sats _____ Art.nr. 1620 07 00
 CRA911 Framledningsgivare, 5m kabel _Art. nr. 1705 31 00
 CRB915 GSM-modul _____ Art. nr. 1705 59 00
 _____ (RSK-nr. 538 61 86)



CRC111/CRC115
230 VAC



CRB114
Pumpreglering

LÄMPLIGA SHUNTVENTILER

Regleringen levereras komplett med en adaptersats för enkel montering på en shuntventil från ESBE.

- Serie VRG100
- Serie VRG200
- Serie VRG300
- Serie VRH100
- Serie VRB100
- Serie MG*
- Serie G
- Serie F ≤ DN50
- Serie BIV
- Serie T och TM
- Serie H och HG

* Ej 5MG

ADAPTERSATSER

Adaptersatser för enkel montering på shuntventiler från ESBE medföljer varje ställdon. Adaptersatser kan även beställas separat.

Art.nr.

1600 05 00 (= medlevererad) _____ ESBE ventiler serie VRG, VRB,
 _____ G, MG, F, BIV, T, TM, H, HG

Adaptersatser för andra shuntventiler finns enligt följande:

Art. nr.

1600 06 00 _____ Meibes
 1600 07 00 _____ Watts
 1600 08 00 _____ Honeywell Corona
 1600 09 00 _____ Lovato
 1600 10 00 _____ PAW

TEKNISKA DATA

Omgivningstemperatur: _____ max. +55°C
 _____ min. -5°C

Temperaturområde,

framledningsgivare: _____ +5 till +95°C

utomhusgivare: _____ -50 till +70°C

Kapslingsklass: _____ IP41

Skyddsklass: _____ II

Spänning: _____ 230 ± 10% V AC, 50 Hz

Effektförbrukning - 230 V AC: _____ 10 VA

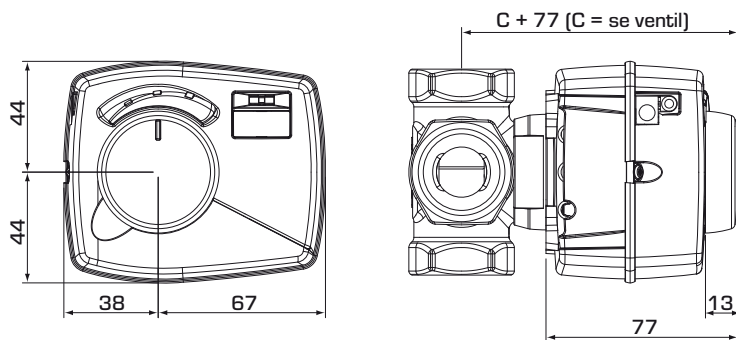
Vridmoment: _____ 6 Nm

Gångtid vid max. hastighet: _____ 30s

Vikt: _____ 0.9 kg

CE LVD 2006/95/EC
 EMC 2004/108/EC
 RoHS 2011/65/EC

REGLERING SERIE CRC110



Installationsmått för reglering, serie
CRC110 med ESBEs shuntventiler
VRG100, VRG200, VRG300 och VRB100.

SERIE CRC110

| Art. nr. | Typ | Spänning [V AC] | Vridmoment [Nm] | Anm. | RSK-nr. |
|------------|--------|--------------------|--------------------|-------------------------------------|-----------|
| 1282 01 00 | CRC111 | 230 | 6 | | 538 61 90 |
| 1282 03 00 | CRC113 | | | Med kopplingsdosa för pumpreglering | — |
| 1282 05 00 | CRC115 | | | Transformator med brittisk kontakt | — |

INSTALLATIONSEXEMPEL

