

# REGLERVENTIL PN16

## SERIE VLE300

ESBE reglerventiler serie VLE325 är ventiler försedda med fläns och särskilt avpassade till att ersätta STL-ventiler i befintliga anläggningar.



Fläns PN16

### MEDIA

Reglerventilerna klarar följande typer av media i enbart slutna system:

- Hetvatten och kylvatten
- Vatten med frysskyddsmedel typ glykol

Används media med temperatur lägre än 0°C bör ventilen förses med spindelvärmare för att förhindra påfrysning på spindeln.

### VENTILER AVSEDDA FÖR

- Värme
- Komfortkyla
- Tappvatten
- Golvvärme
- Solvärme
- Ventilation
- Zon
- Fjärrtappvatten
- Fjärrvärme
- Fjärrkyla

### LÄMPLIGA STÄLLDON

Till reglerventiler serie VLE325 rekommenderas ESBE ställdon:

- Serie ALA200
- Serie ALB140
- Serie ALD100
- Serie ALD200

### TEKNISKA DATA

Typ: \_\_\_\_\_ 2-vägs kägelveil  
 Tryckklass: \_\_\_\_\_ PN16  
 Flödeskaraktäristik A-AB: \_\_\_\_\_ EGM  
 Slaglängd: \_\_\_\_\_ 20 mm  
 Reglerområde: \_\_\_\_\_ enligt tabell  
 Läckage A-AB, - DN 20-25: \_\_\_\_\_ max. 0.02% av Kv 4  
 - DN 32-40: \_\_\_\_\_ max. 0.02% av Kv 6.3  
 $\Delta P_{max}^*$ : \_\_\_\_\_ se diagram nedan  
 Medietemperatur: \_\_\_\_\_ max. +130°C  
 \_\_\_\_\_ min. -20°C  
 Anslutning: \_\_\_\_\_ Fläns, ISO 7005-2

\*  $\Delta P_{max}$  = Maximum differensstryck för ventil- och ställdonskombination

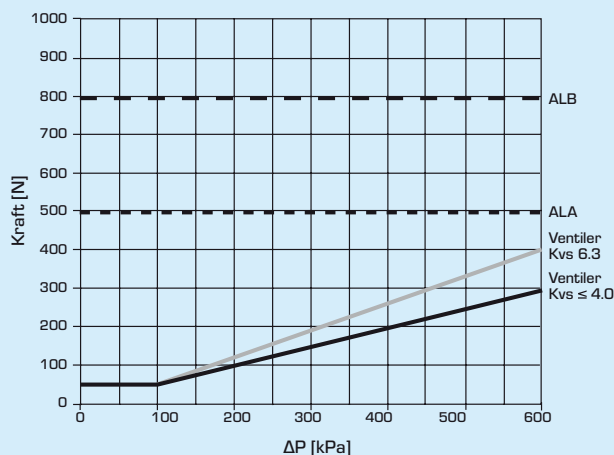
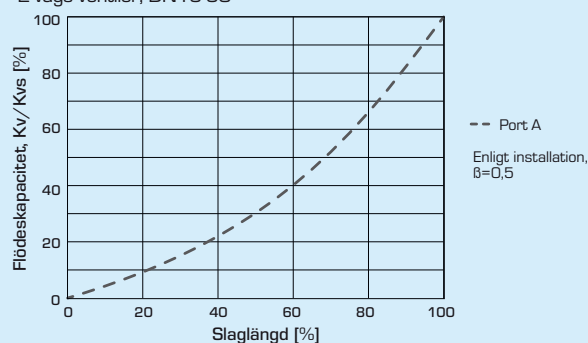
#### Material

Ventilhus: \_\_\_\_\_ Röd gods Rg5  
 Flänsar: \_\_\_\_\_ Stål SS 1914  
 Spindel: \_\_\_\_\_ Rostfritt stål SS 2346  
 Kägla: \_\_\_\_\_ Rostfritt stål SS 2346  
 Säte: \_\_\_\_\_ Rostfritt stål SS 2346  
 Bottenplugg: \_\_\_\_\_ Mässing CW602N  
 Sätetätning: \_\_\_\_\_ Metall  
 Packboxtätning: \_\_\_\_\_ PTFE/EPDM

PED 97/23/EC, artikel 3.3

### KARAKTERISTIKDIAGRAM

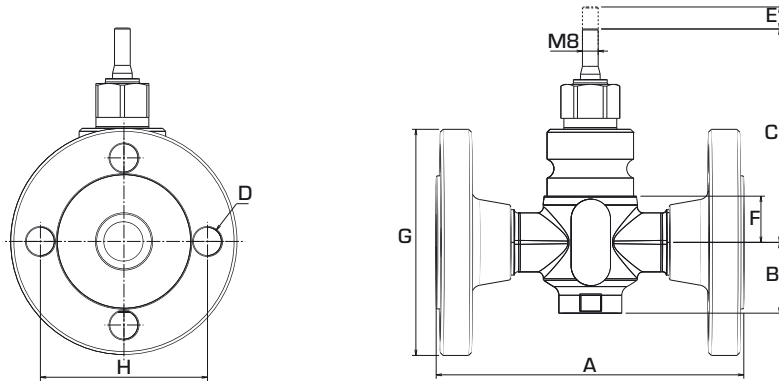
2-vägs ventiler, DN15-50



Erforderlig stängkraft hos ställdonet för att bibehålla max läckage om 0.02% av Kvs-värdet.

# REGLERVENTIL PN16

## SERIE VLE300



### 2-VÄGS REGLERVENTIL SERIE VLE325

Art.nr.	Typ	DN	Kvs*	A	B	C	D	E	F	G	H	Reglerområde Kv/Kv <sub>min</sub>	Vikt [kg]	RSK-nr.
2140 01 00	VLE325	20	0.63	143	36	110	4x14	20	24	105	75	>100	3.0	538 64 21
2140 02 00			1											538 64 22
2140 03 00			1.6											538 64 23
2140 04 00			2.5											538 64 24
2140 05 00			4											538 64 25
2140 06 00	VLE325	25	1	156	36	110	4x14	20	24	115	85	>100	3.7	538 64 26
2140 07 00			1.6											538 64 27
2140 08 00			2.5											538 64 28
2140 09 00			4											538 64 29
2140 10 00	VLE325	32	1.6	165	36	110	4x18	20	24	140	100	>100	5.0	538 64 30
2140 11 00			2.5											538 64 31
2140 12 00			4											538 64 32
2140 16 00			6.3											538 64 36
2140 13 00	VLE325	40	1.6	170	36	110	4x18	20	24	150	110	>100	5.6	538 64 33
2140 14 00			2.5											538 64 34
2140 15 00			4											538 64 35
2140 17 00			6.3											538 64 37

\* Kvs-värde i m<sup>3</sup>/h vid ett tryckfall av 1 bar.