

# FÖRDELARBALK

## SERIE GMAx00



### PRODUKTBESKRIVNING

Följande sortiment är avsett för shuntgrupper DN25/32 och Flexi. Produktserien består av fördelarbalkar för två, tre, fyra och fem värmekretsar; fördelarbalkar med inbyggd hydraulisk separation för två och tre värmekretsar samt hydraulisk separation för system med pannor utrustade med pumpar för att balansera flödet. Alla fördelarbalkar har ett förstklassigt isolerskal och termisk separation för att höja systemets prestanda.

Den hydrauliska separationen och fördelarbalkarna med inbyggd hydraulisk separation har en ytterligare anslutning som gör det möjligt att t.ex. ansluta en sensor, säkerhetsgrupp osv. Alla anslutningar är färgkodade för att system och shuntgrupper ska gå snabbt och enkelt att ansluta. Alla produkter levereras med väggkonsoler.

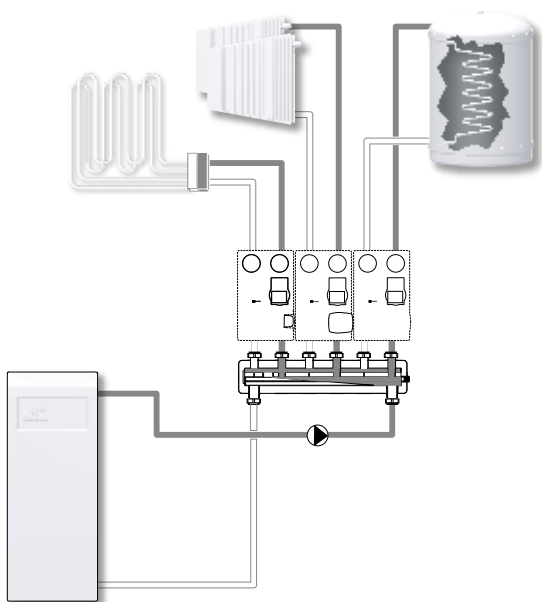
### VIKTIGA FÖRDELAR

- Färgkodade anslutningar
- Termisk separation
- Ytterligare anslutning
- Högklassigt isolerskal
- Lågt tryckfall

### SERVICE OCH UNDERHÅLL

Fördelarbalken kräver inget särskilt underhåll under normala förhållanden.

### INSTALLATIONSEXEMPEL



GMA411

för en enhet,

GMA521

fördelarbalk för två enheter,

GMA531

fördelarbalk för tre enheter,

med inbyggd hydraulisk separatorfunktion.



GMA421

fördelarbalk för två enheter,



GMA431

fördelarbalk för tre enheter,

utan inbyggd hydraulisk separatorfunktion.



GMA441

Fördelarbalk för fyra enheter,

GMA451

Fördelarbalk för fem enheter,

utan inbyggd hydraulisk separatorfunktion.

### TEKNISKA DATA

Tryckklass: \_\_\_\_\_ PN 6  
 Medietemperatur: \_\_\_\_\_ max +110°C  
 \_\_\_\_\_ min. 0°C  
 Arbetsstryck: \_\_\_\_\_ 0,6 MPa (6 bar)  
 Standardavstånd för utlopp: \_\_\_\_\_ 125 mm  
 Flödeshastighet: \_\_\_\_\_ se diagram


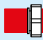
### Material:

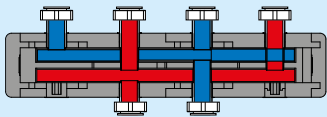
Komponenter som har kontakt med vatten:  
 \_\_\_\_\_ Svartlackerat stål S235  
 Isolering: \_\_\_\_\_ EPP  $\lambda$  0,036 W/mK

PED 2014/68/EU, artikel 4.3

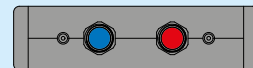
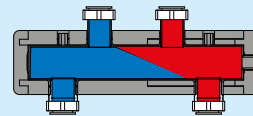
ESBE SYSTEMENHETER TILLBEHÖR  
**FÖRDELARBALK**  
**SERIE GMAx00**

**FLÖDESILLUSTRATIONER**

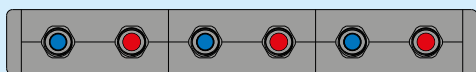
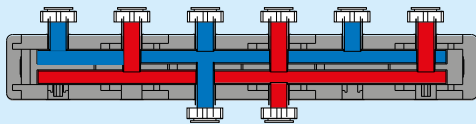
Retur  Försörjning 



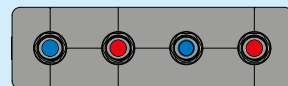
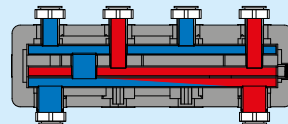
GMA421



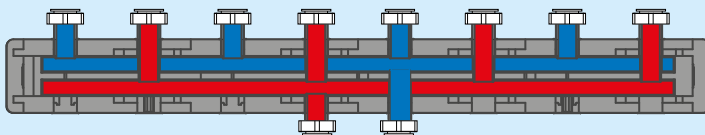
GMA411



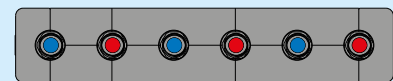
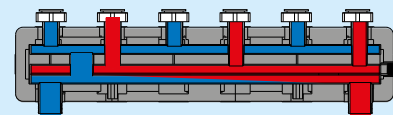
GMA431



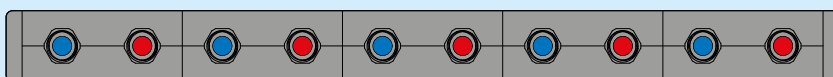
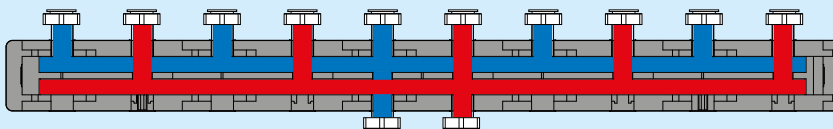
GMA521



GMA441



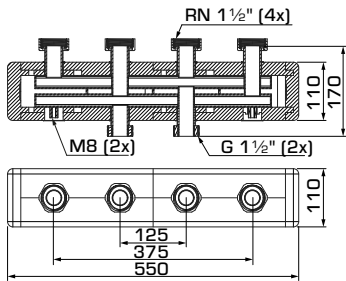
GMA531



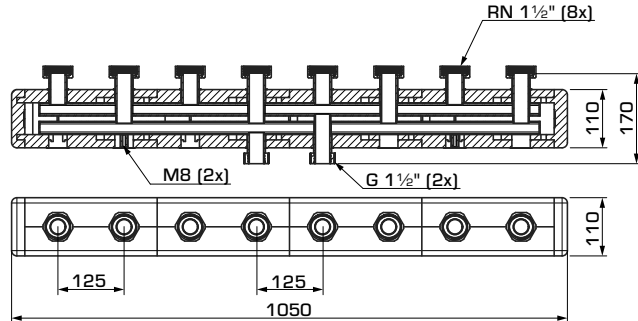
GMA451

ESBE SYSTEMENHETER TILLBEHÖR  
**FÖRDELARBALK**  
**SERIE GMAx00**

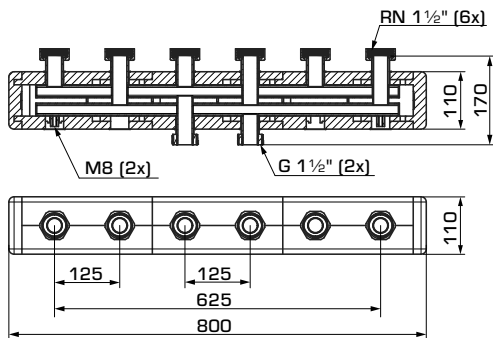
**PRODUKTSORTIMENT**



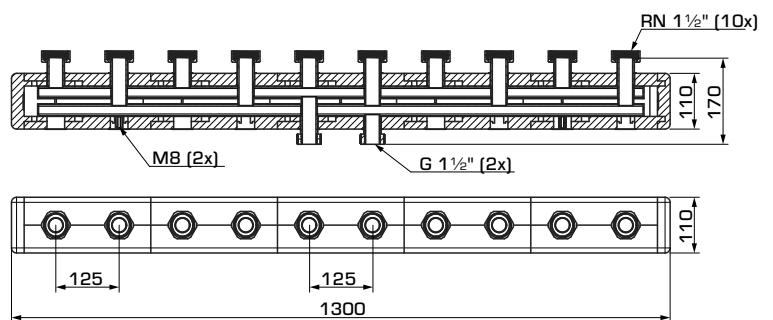
GMA421



GMA441



GMA431



GMA451

**ESBE fördelarbalkar utan hydraulisk separator**

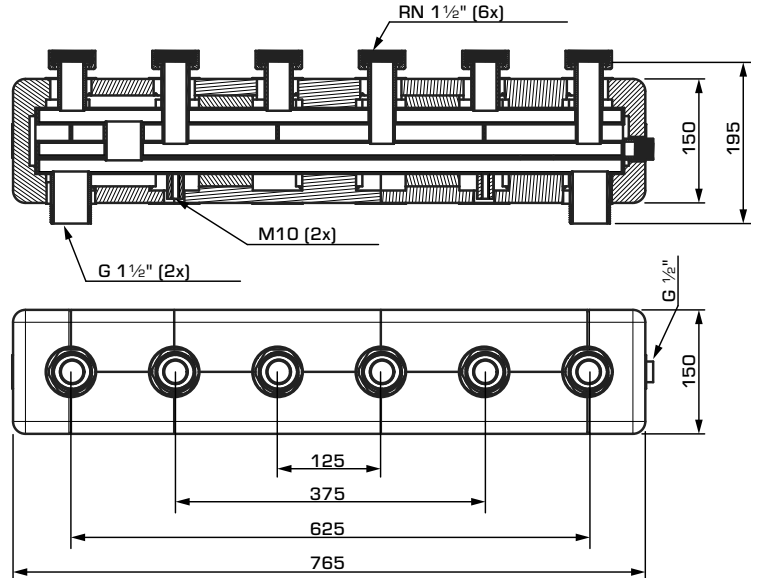
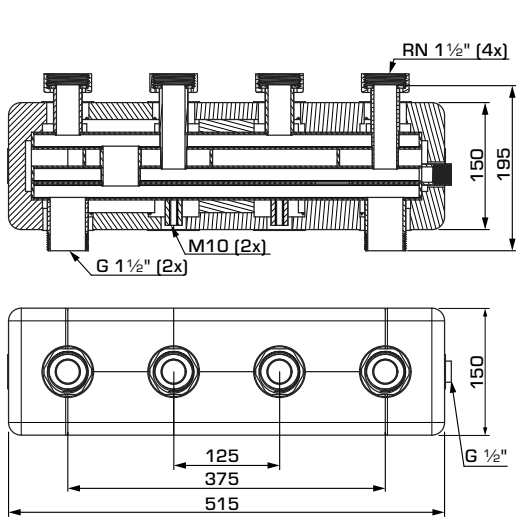
Art. nr.	Referens	Antal shuntgrupper	Anslutningar		Med hydraulisk separator	Vikt (kg)	Anmärkning	RSK-nr.
			Till system	Från värmekälla				
66001200	GMA421	2	RN 1 1/2"	G 1 1/2"	Nej	5,6		549 27 52
66001300	GMA431	3				7,3		549 27 53
66001400	GMA441	4				9,9	1)	549 27 61
66001500	GMA451	5				11,8	1)	549 27 62

\* RN = Överfallsmutter

Not 1) Produkter med långre ledtid. Kontakta vår kundtjänst för mer information om leveranstiden

ESBE SYSTEMENHETER TILLBEHÖR  
**FÖRDELARBALK**  
**SERIE GMAx00**

**PRODUKTSORTIMENT**



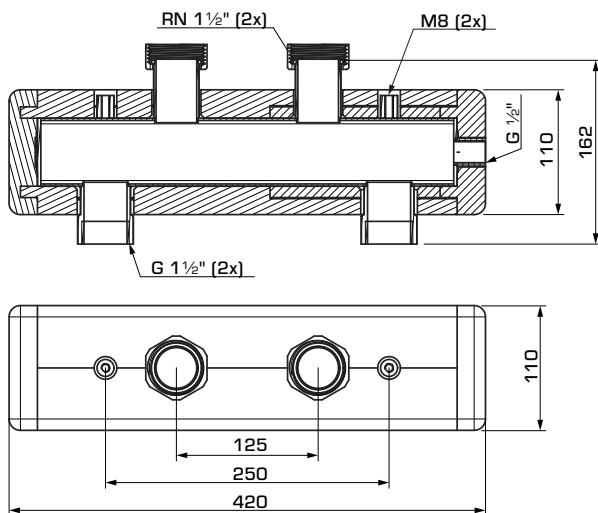
GMA521

GMA531

**ESBE fördelarbalkar med hydraulisk separator**

Art. nr.	Referens	Antal shuntgrupper	Anslutningar		Med hydraulisk separator	Vikt (kg)	Anmärkning	RSK-nr.
			Till system	Från värmekälla				
66001600	GMA521	2	RN 1 1/2"	G 1 1/2"	Ja	6,9		549 27 63
66001700	GMA531	3	RN 1 1/2"	G 1 1/2"	Ja	10,7		549 27 64

\* RN = Överfallsmutter



GMA411

**ESBE hydraulisk separation**

Art. nr.	Referens	Antal shuntgrupper	Anslutningar		Med hydraulisk separator	Vikt (kg)	Anmärkning	RSK-nr.
			Till system	Från värmekälla				
66001100	GMA411	1	RN 1 1/2"	G 1 1/2"	Ja	3,9		549 27 58

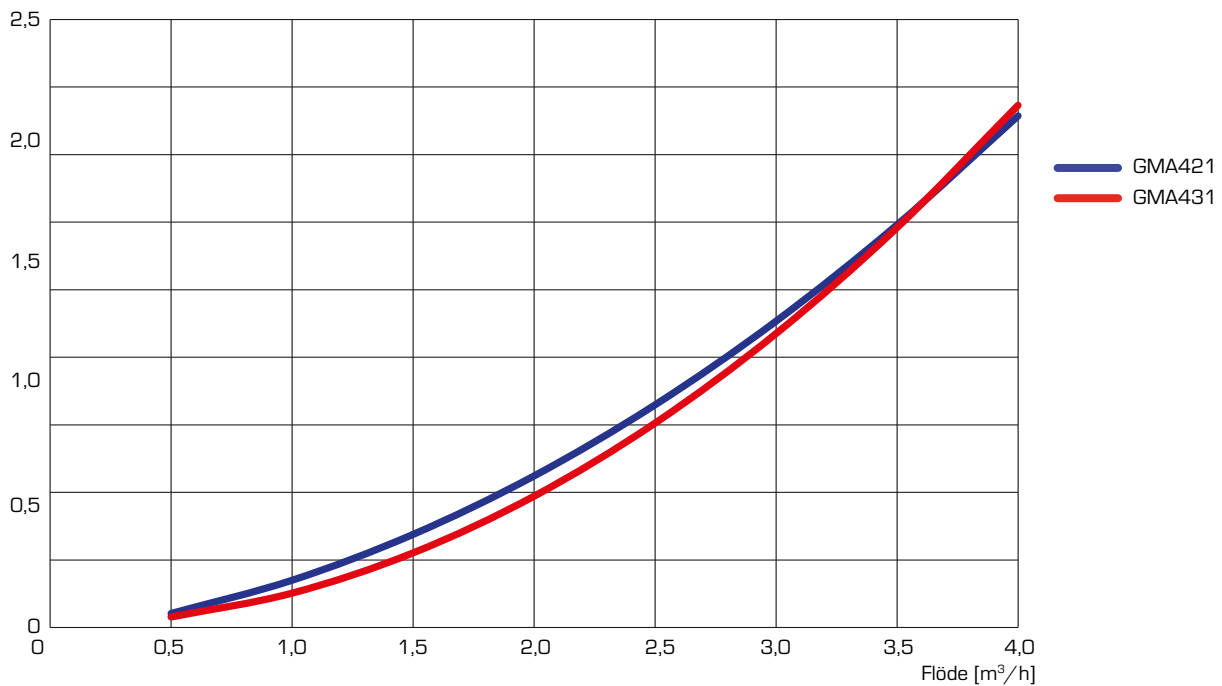
\* RN = Överfallsmutter

ESBE SYSTEMENHETER TILLBEHÖR  
**FÖRDELARBALK**  
**SERIE GMAx00**

**DIMENSIONERING**

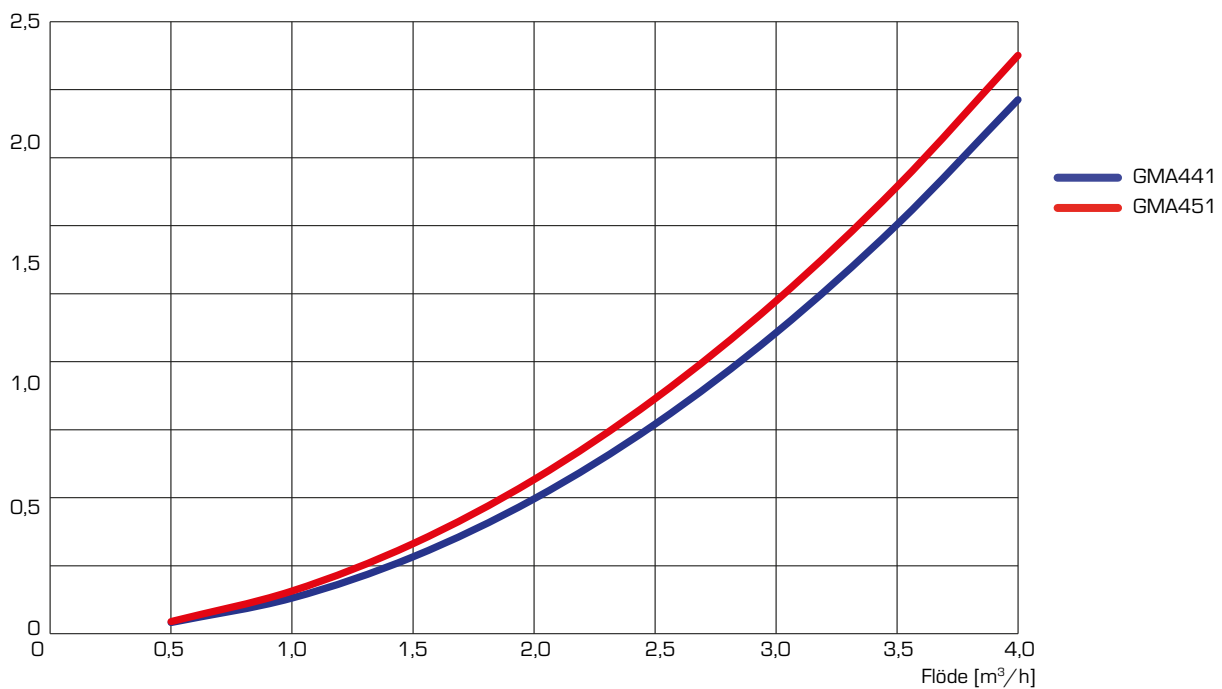
**GMA421, GMA431** – Fördelarbalkar utan inbyggd hydraulisk separatorfunktion.

Tryckförlust  
[kPa]



**GMA441, GMA451** – Fördelarbalkar utan inbyggd hydraulisk separatorfunktion.

Tryckförlust  
[kPa]

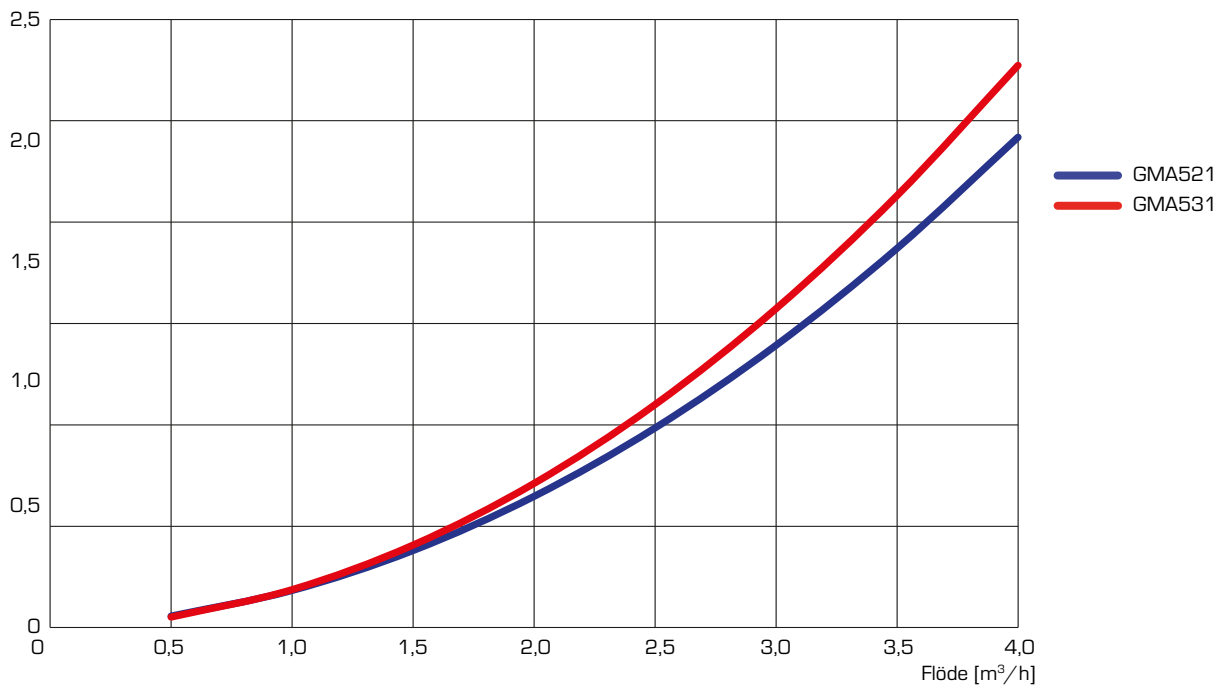


ESBE SYSTEMENHETER TILLBEHÖR  
**FÖRDELARBALK**  
**SERIE GMAx00**

**DIMENSIONERING**

**GMA5X1** – Fördelarbalkar med inbyggd hydraulisk separatorfunktion.

Tryckförlust  
[kPa]



**GMA411** – Hydraulisk separation

Tryckförlust  
[kPa]

