

# REGLERING SERIE CRE100

ESBE serie CRE100 är en kombinerad väderkompenserande och inomhusbaserad reglering med möjlighet att ansluta enheten till molntjänsten ESBE Comfort Control som tillhandahålls av Ngenic Tune\*. Det gör det enkelt för användaren att övervaka, schemalägga och styra inomhusmiljön från sin egen ficka.

## FUNKTIONER

ESBE serie CRE100 är utformad för att ge hög komfort och energibesparingar för husägaren. Detta görs genom att indata från både utomhus- och inomhusgivaren används. Regleringen har en avancerad anpassningsfunktion som skapar en idealisk karakteristisk värmekurva för den specifika byggnaden så att användaren bara behöver bestämma en enda sak, nämligen önskad inomhustemperatur.

- Molntjänsten ESBE Comfort Control gör att användaren kan övervaka och hantera värmesystemet från en mobiltelefon, surfplatta eller dator. Internetanslutning och en LAN-port krävs (Ethernetkabel medföljer).
- Användaren kan enkelt schemalägga semester och planerad frånvaro i appen Comfort Control, och användaren kan på så sätt påverka besparingarna i systemet ännu mer.

## ANVÄNDNING

Inomhusgivaren kontrollerar inomhustemperaturen och det solljus som påverkar ditt hus på insidan. Samtidigt kontrollerar styrenheten och utomhusgivaren utomhustemperaturen. Informationen skickas till din gateway som skickar informationen vidare till molnet där data bearbetas. Styrenheten samlar in styrparametrar och skickar dem till regleringen som tillsammans med faktiska data från framledningsgivaren anpassar värmesystemet optimalt.

Användaren kan enkelt schemalägga semester och planerad frånvaro i appen Comfort Control.

## INNEHÅLL

Regleringen består av tre huvuddelar: ställdonsenheten, utomhusgivaren och den extra CRU100-satsen (inomhusgivare, gateway och styrenhet).

- Strömförsörjning för ställdonsenheten via 230 V AC-adapter (komplett med transformator, kabel och stickkontakt).
- Framledningsgivare, levereras med 1,5 m kabel (längre kabel finns som tillbehör).
- Utomhusgivare, med 20 m kabel.
- Inomhusgivare, trådlös (AAA-batterier medföljer).
- Gateway  
Anslut den till din router eller ditt modem med en vanlig internetkabel (Ethernetkabel) som medföljer.
- Styrenhet.

\* Ngenic Tune är en tredjepartsleverantör.



CRE111

## INSTALLATION

Installera regleringen. Installera mobilappen, anslut din gateway till routern, anslut styrenheten till ESBE-regleringen och installera givarna.

- Utomhusgivaren ska monteras på byggnadens norrsida under taksägget för att skydda givaren mot direkt solljus och regn och anslutas till styrenheten.
- Framledningsgivaren måste isoleras från omgivningstemperaturen.
- Inomhusgivaren bör installeras på en vägg i exempelvis vardagsrummet. Givaren bör inte utsättas för direkt solljus men måste kunna detektera ljus. Den kommunicerar trådlöst med styrenheten.

Ditt system är nu anslutet och går att nå var du än befinner dig i världen. Kontinuerlig internetåtkomst krävs.

## TILLVALSUTRUSTNING

Framledningsgivare CRA911, 5 m kabel \_\_\_\_\_ Art. nr 17053100

## ÖVRIGT

Tack vare det speciella gränssnittet mellan regleringen i serie CRE100 och ESBE ventilserie VRG, VRH och VRB har enheten som helhet en unik stabilitet och precision under regleringen.

## LÄMPLIGA SHUNTVENTILER

- Serie VRG100
- Serie VRG200
- Serie VRG300
- Serie VRH100
- Serie VRB100
- Serie MG\*
- Serie G
- Serie F ≤ DN50
- Serie BIV
- Serie T och TM
- Serie H och HG

\* Ej 5MG

## ADAPTERSATSER

Adaptersatser för enkel montering på shuntventiler från ESBE medföljer varje ställdon. Adaptersatserna kan även beställas separat.

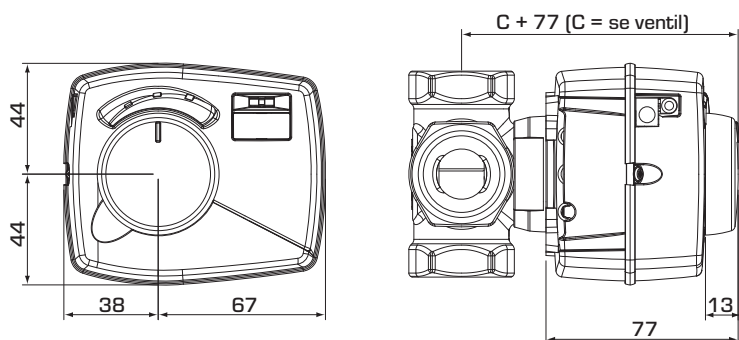
ESBE ventilserie VRG, VRH, VRB, G, MG, F, BIV, T, TM, H, HG \_\_\_\_\_ Art. nr 16000500

Adaptersatser för andra shuntventiler finns enligt följande:

	Art. nr
Honeywell Corona _____	16000800
Lovato _____	16000900
Meibes _____	16000600
PAW _____	16001000
Watts _____	16000700
Wita _____	16001100

REGLERINGAR

# REGLERING SERIE CRE100



Installationsmått för reglering serie CRE100  
med ESBE shuntventiler VRG100, VRG200,  
VRG300, VRH100 och VRB100

## SERIE CRE100

Art. nr.	Referens	Spänning [V AC]	Vridmoment [Nm]	Vikt	Anmärkning
12860100	CRE111	230	6	2,1	

### TEKNISKA DATA

Omgivningstemperatur: \_\_\_\_\_ max. +55 °C

\_\_\_\_\_ min. -5 °C

Givare: \_\_\_\_\_ Temperaturgivare typ NTC

Temperaturområde:

Framledningsgivare \_\_\_\_\_ +5 till +95 °C

Rumsgivare \_\_\_\_\_ +5 till +30 °C

Utomhusgivare \_\_\_\_\_ -50 till +70 °C

Kapslingsklass - Ställdonsenhet: \_\_\_\_\_ IP41

- Rumsenhet: \_\_\_\_\_ IP20

Skyddsklass: \_\_\_\_\_ II

Strömförsörjning - Ställdonsenhet: \_\_\_\_\_ 230 ± 10 % VAC, 50 Hz

- Trådlös rumsenhet: \_\_\_\_\_ 2 st. 1,5 V LR6/AA

Effektförbrukning - 230 V AC: \_\_\_\_\_ 10 VA

Batterilivslängd, trådlös rumsenhet: \_\_\_\_\_ 1 år

Vridmoment: \_\_\_\_\_ 6 Nm

Gångtid vid max. hastighet: \_\_\_\_\_ 30 s

ErP temperaturregleringsklass: \_\_\_\_\_ VII

Energieffektivitetsbidrag: \_\_\_\_\_ 3,5 %

CE LVD 2014/35/EU  
EMC 2014/30/EU  
RoHS 2011/65/EU  
RED 2014/53/EU

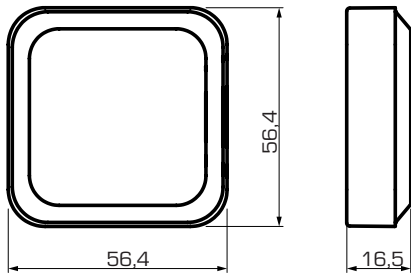
Se separat datablad för CRU100 för mer information om  
styrenhet, gateway och inomhusgivare.

REGLERINGAR

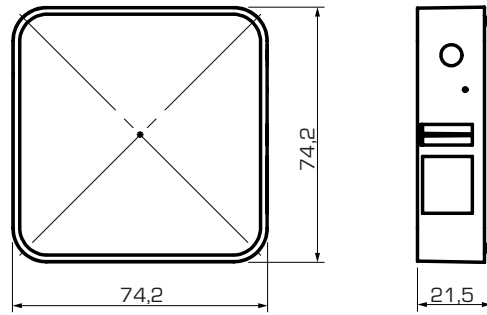
# REGLERING SERIE CRE100

## CRU100-PAKET

Inomhusgivare



Gateway



Styrenhet

