

UPPGRADERINGSSATS FÖR REGLERING SERIE CRU100

ESBE serie CRU100 är en uppgraderingssats för redan installerade ESBE regleringar så att de kan anslutas till molntjänsten ESBE Comfort Control som tillhandahålls av Ngenic Tune*.



CRU111

ANVÄNDNING

Genom att uppgradera din redan installerade ESBE reglering CRx (tillverkad 2016 eller senare) med CRU100 kommer det gamla systemet att anslutas till vår molntjänst Comfort Control som tillhandahålls av Ngenic Tune*.

Inomhusgivaren kontrollerar inomhustemperaturen och det solljus som påverkar huset på insidan. Samtidigt kontrollerar styrenheten och utomhusgivaren utomhustemperaturen. Informationen skickas till din gateway som skickar informationen vidare till molnet där data bearbetas tillsammans med annan information, t.ex. väderförhållanden och användarens uppgifter. Styrenheten samlar in styrparametrar och skickar dem till regleringen som anpassar värmesystemet optimalt.

Användaren kan enkelt schemalägga semestrar och planerad frånvaro i appen Comfort Control, och användaren kan på så sätt påverka besparingarna i systemet ännu mer.

INNEHÅLL

CRU100 består av tre delar:

- Gateway
Anslut den till din router eller ditt modem med en vanlig internetkabel (Ethernetkabel) som medföljer.
- Trådlös inomhusgivare
Drivs med AAA-batterier (medföljer) och bör installeras på en vägg i exempelvis vardagsrummet. Givaren bör inte utsättas för direkt solljus men måste kunna detektera ljus.
- Styrenhet
Kommunicerar med ditt värmesystem och säkerställer att systemet ger maximal komfort till lägsta möjliga kostnad.

INSTALLATION

Installera mobilappen, anslut din gateway till routern, anslut styrenheten till din gamla ESBE-reglering och installera den trådlösa givaren. Ditt system är nu anslutet och går att nå var du än befinner dig i världen. Kontinuerlig internetåtkomst krävs.

TEKNISKA DATA

Gateway

Ingång/utgång: _____ Ethernet RJ-45, Micro-USB
Strömförsörjning: _ Micro-USB 5 V. Används med AC/DC-adapter
100-240 V 50/60 Hz (medföljer)
Kommunikation: __ 10/100BASE-TX Ethernet, IEEE 802.15.4
Kapslingsklass: _____ IP41
Omgivningstemperatur: _____ 0 till +40 °C
Luftfuktighet: _____ 0 % RH till 90% RH
Material: _____ Vit ABS-plast

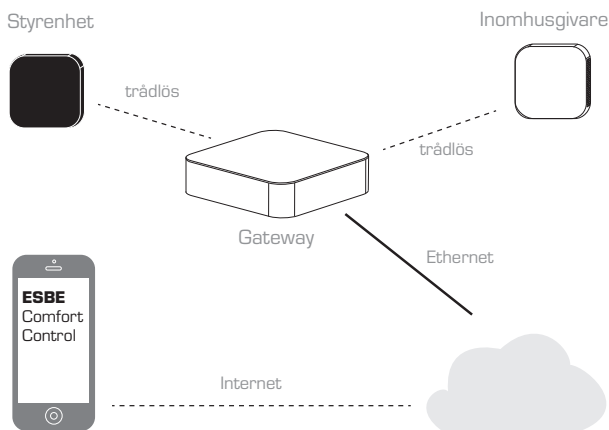
Trådlös inomhusgivare

Strömförsörjning: _____ 3 st. 1,5 V LRO3/AAA-batterier
Kommunikation: _____ IEEE 802.15.4

Styrenhet

Ingång/utgång: _____ 3,5 mm kontakt
Kommunikation: _____ IEEE 802.15.4
Omgivningstemperatur: _____ 0 till +40 °C
Material: _____ Svart ABS-plast

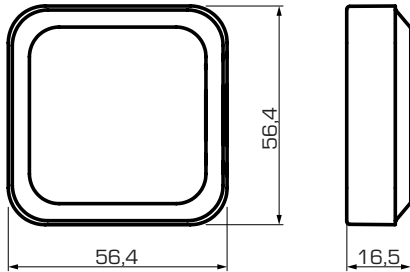
CE RED 2014/53/EU
RoHS 2011/65/EU



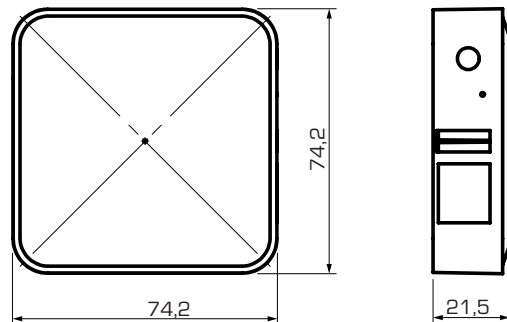
* Ngenic Tune är en tredjepartsleverantör.

REGLERINGAR

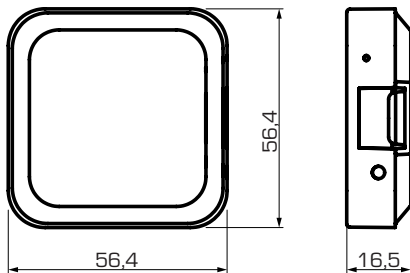
UPPGRADERINGSSATS FÖR REGLERING SERIE CRU100



Inomhusgivare



Gateway



Styrenhet

SERIE CRU100

Art. nr.	Referens	Spänning [V AC]	Vridmoment [Nm]	Vikt	Anmärkning
12850100	CRU111	230	6	0,53	