

FROSTSKYDDSVENTIL SERIE VTN100, VTN200

ESBE frostskyddsventiler skyddar ditt värmesystem från frostskador om vätsketemperaturen blir för låg.



VTN100
Utvändig gänga



VTN200
Utvändig gänga

DRIFT

ESBE-serien VTN100 är en serie säkerhetsventiler för monoblockvärmepumpar för att säkerställa att värmepumpen och plattvärmväxlaren inte fryser och går sönder vid strömavbrott under kallt väder. VTN200-serien har en andra givare för avläsning av omgivningstemperatur.

När medietemperaturen faller under 3°C börjar ventilen släppa ut vatten så att varmare vatten kan nå ventilen, som stängs igen vid en medietemperatur på 4°C. Detta förhindrar att systemet töms direkt, men säkerställer att vattnet i systemet inte fryser. En anti-vakuumentil säkerställer att allt vatten kan tömmas ut om det skulle behövas. När temperaturen i mediet stiger igen stängs ventilen och man behöver inte återställa ventilen.

VTN200-serien, med en andra givare som känner av omgivningstemperaturen, förhindrar att säkerhetsventilen tömmer systemet om medietemperaturen sjunker under öppningstemperaturen samtidigt som omgivningstemperaturen inte utgör en risk för frysning.

Frostskyddsventilerna är klassificerade som PN10 och finns tillgängliga med G1" och G1 ¼" utvändiga gängor. Ventilens huvuddel är tillverkad av mässing och regleras av ett mycket exakt vaxelement. ESBE VTN100 och VTN200 kan monteras vertikalt ±45°.

SERVICE OCH UNDERHÅLL

Inget underhåll behövs under normala förhållanden.

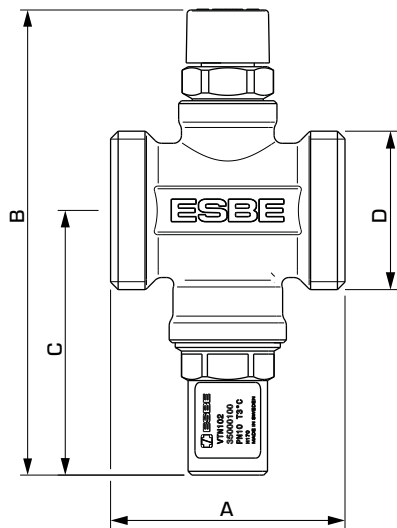
TEKNISKA DATA

Tryckklass: _____ PN 10
 Max. arbetstryck: _____ 10 bar
 Drifttemperaturområde: _____ 0°C till 90°C
 Omgivningstemperaturområde: _____ -30°C till 60°C
 Omgivningstemperatur för aktivering, VTN200: _____ 5°C ±2°C
 Medium: _____ Värmevatten (enligt VDI 2035)
 Medietemperatur - Öppning: _____ 3°C ±1°C
 Stängning: _____ 4°C ±1°C
 Utloppsflöde: _____ 2 l/min vid 1°C och 3 bar
 (Kvs 0,07 m³/h vid 1°C)
 Anslutningar: _____ Utvändig gänga (G), ISO 228/1 B
 Material
 Ventilhus: _____ Mässing
 O-ring: _____ EPDM
 Fjäder: _____ Rostfritt stål

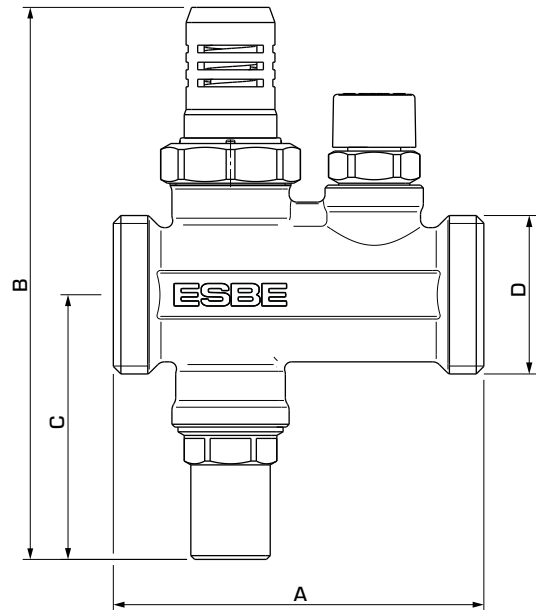
PED 2014/68/EU, artikel 4.3

FROSTSKYDDSVENTIL

SERIE VTN100, VTN200



VTN100



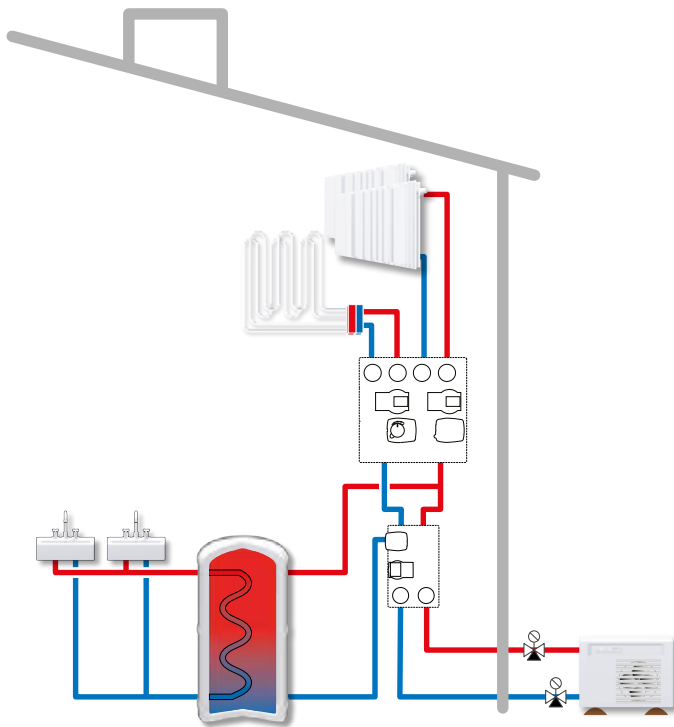
VTN200

SERIE VTNx00

Art.nr	Referens	DN	Dimension [mm]			Anslutning D	Vikt [kg]	Anmärkning	RSK-nr.
			A	B	C				
35100100	VTN102	25	58	123	73	G 1"	0,35		6258009
35100200		32	62		70	G 1 1/4"	0,42		6258010
35200100	VTN202	25	94	146	73	G 1"	0,58		6258011
35200200		32	98		70	G 1 1/4"	0,67		6258012

FROSTSKYDDSVENTIL SERIE VTN100, VTN200

EXEMPEL PÅ INSTALLATIONER



Frostskyddsventil placerad utvändigt på ett luft/vatten-
värmepumpsystem av typen monoblock.

*Applikationerna ovan är endast exempel på hur produkten kan användas!
Innan produkten börjar användas i någon applikation måste de regionala och nationella bestämmelserna kontrolleras.*