

LADDGRUPP SERIE LTC200

ESBE laddgrupp serie LTC200 är utvecklad för att effektivt och automatiskt ladda ackumulatortankar och skydda fastbränslepannor från för låga returtemperaturer, vilket annars kan orsaka tjärbildning, reducerad uteffekt och kortare livslängd för pannan. Laddgruppen uppfyller det viktiga Europeiska direktivet 2009/125/EC för ErP (Energy related Products), och reducerar elförbrukningen med upp till 70%. Patentsökt.

ANVÄNDNING

ESBE serie LTC200 utgörs av laddgrupper utvecklade för att skydda pannan mot för låga returtemperaturer. Att upprätthålla en hög och konstant returtemperatur betyder en högre nivå på pannans verkningsgrad, reducerad tjärbildning och ökad livslängd för pannan.

LTC200 används i värmeapplikationer där fastbränslepannor används för att mata ackumulatortankar.

FUNKTION

Laddgruppen består av en integrerad pump och termisk ventil, utvecklad för att göra både installation och drift enklare. Med den nya pumpen reduceras elförbrukningen med upp till 70% jämfört med en standardpump.

För att ytterligare öka energieffektiviteten har pumpen en steglöst reglerbar pumphastighet. Härigenom är det möjligt att justera in exakt rätt pumphastighet för systemet och optimera laddningen av tanken.

Laddgruppen skyddas av ett isoleringsskal och är utrustad med lätt avläsbara termometrar.

Ventilen reglerar på två anslutningar vilket gör den enkel att installera och att ingen injusteringsventil behövs i bypassledningen.

LTC200 har en integrerad självcirkuleringsfunktion som gör enheten funktionsduglig även vid strömbortfall eller pumpfel. Självcirkuleringsfunktionen är blockerad vid leverans men kan lätt aktiveras om så krävs.

I LTC200 finns en integrerad avluftningsfunktion som kan användas för att skjuta ut all kvarvarande luft ut ur laddgruppen så att luften därefter också kan ventileras ut ur systemet. Detta sker genom att pumpen ställs i ett särskilt läge och därmed växlar snabbt mellan låg och hög pumphastighet under 10 minuter. Efter dessa 10 minuter återgår pumpen automatiskt till sin förinställda hastighet.

Laddgruppen innehåller en termostat som börjar att öppna anslutningen från ack.tanken (port A) när den utgående blandningstemperaturen in till pannan (port AB) når öppningstemperaturen för ventilens regleringsområde. När temperaturen vid anslutning A överskrider ventilens nominella temperatur med 5°C så är bypassledningens anslutning (port B) helt stängd.

MONTERING

Pumpen är utrustad med 0.1 meters nätspänningskabel med monterad hankontakt samt att dess hankontakt är medlevererad.

MEDIA

Max. 50% glykol för frysskydd och syrebindande medel för vattenbehandling är tillåtna som tillsatsmedel. Då såväl viskositet som värmeövergångstal påverkas av glykolinblandning måste hänsyn tas till detta vid dimensionering av laddgruppen.



Invärdig gänga



LADDGRUPP LTC200 AVSEDD FÖR

- Värme

TEKNISKA DATA

Tryckklass: _____ PN 6
 Medietemperatur: _____ max. 110°C
 _____ min. 0°C
 Omgivningstemperatur: _____ max. 60°C
 _____ min. 0°C
 Läckage A - AB: _____ max. 0.5% av max. flöde (Q_{max})
 Läckage B - AB: _____ max. 3% av max. flöde (Q_{max})
 Reglerområde K_v/K_v^{min} : _____ 100
 Nätspänning: _____ 230 ± 10% VAC, 50 Hz
 Effektförbrukning, - LTC261: _____ 3 - 45W
 - LTC271: _____ 3 - 76W
 Energiklass: _____ A
 EEI (Energy Efficiency Index) _____ <0.23
 Nätspänningskabel: _____ 0.1 m
 Anslutning: _____ Invärdig gänga (G), ISO 228/1

Material

Ventilhus och lock: _____ Segjärn EN-JS 1050



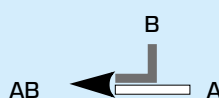
LVD 2014/35/EU
 EMC 2014/30/EU
 RoHS 2011/65/EC
 PED 2014/68/EU, artikel 4.3



ErP 2009/125/EU
 ErP 2015

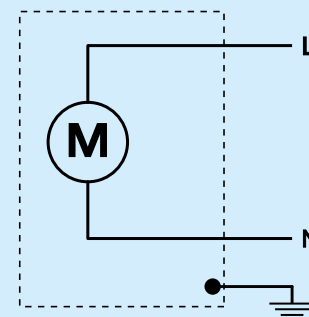
Produkter som berörs av tryckkärlsdirektivet PED 2014/68/EU är i överensstämmelse med detta direktivs grundläggande krav.

KOPPLINGSBILD

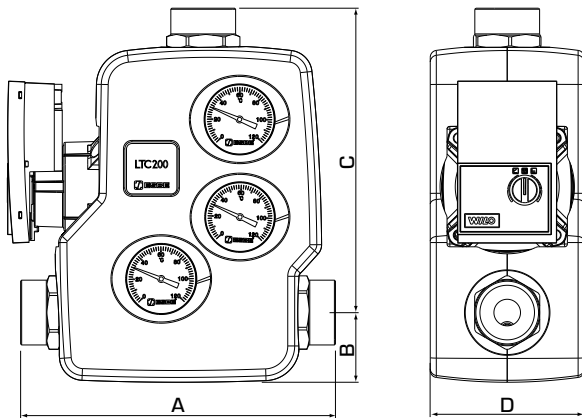


ELKOPPLING

Pumpen skall föregås av en allpolig brytare i den fasta installationen.



LADDGRUPP SERIE LTC200



SERIE LTC261, Invändig gänga, med elektronisk 6m pump

Art.nr.	Typ	DN	Anslutning Adapter	Effekt* [kW] (max. Δt)	Öppnings-temperatur	A	B	C	D	Vikt [kg]	RSK-nr.	
55004000	LTC261	25	G 1"	95	35	55°C ± 5°C	207	50	209	110	4.40	686 23 63
55004100				80	30	60°C ± 5°C						686 23 64
55004200				65	25	65°C ± 5°C						686 23 65
55004300				55	20	70°C ± 5°C						686 23 66
55004400	LTC261	32	G 1¼"	95	35	55°C ± 5°C	227	50	219	110	4.55	686 23 67
55004500				80	30	60°C ± 5°C						686 23 68
55004600				65	25	65°C ± 5°C						686 23 69
55004700				55	20	70°C ± 5°C						686 23 70
55004800	LTC261	40	G 1½"	95	35	55°C ± 5°C	241	50	226	110	4.60	686 23 71
55004900				80	30	60°C ± 5°C						686 23 72
55005000				65	25	65°C ± 5°C						686 23 73
55005100				55	20	70°C ± 5°C						686 23 74

SERIES LTC271, Invändig gänga, med elektronisk 7.5m pump

Art.nr.	Typ	DN	Anslutning Adapter	Effekt* [kW] (max. Δt)	Öppnings-temperatur	A	B	C	D	Vikt [kg]	RSK-nr.	
55007100	LTC271	40	G 1½"	130	40	50°C ± 5°C	241	50	226	110	4.6	686 21 79
55007200				115	35	55°C ± 5°C						686 21 80
55007300				100	30	60°C ± 5°C						686 21 81
55007400				80	25	65°C ± 5°C						686 21 82
55007500				65	20	70°C ± 5°C						686 21 83
55007600	LTC271	50	G 2"	130	40	50°C ± 5°C	246	50	228	110	6.0	686 21 84
55007700				115	35	55°C ± 5°C						686 21 85
55007800				100	30	60°C ± 5°C						686 21 86
55007900				80	25	65°C ± 5°C						686 21 87
55008000				65	20	70°C ± 5°C						686 21 88

* Följande rekommendationer gäller endast denna produkt.

För de övergripande systemkraven kan det finnas restriktioner vad gäller möjlig uteffekt (tillgängligt Δp = 15 kPa).

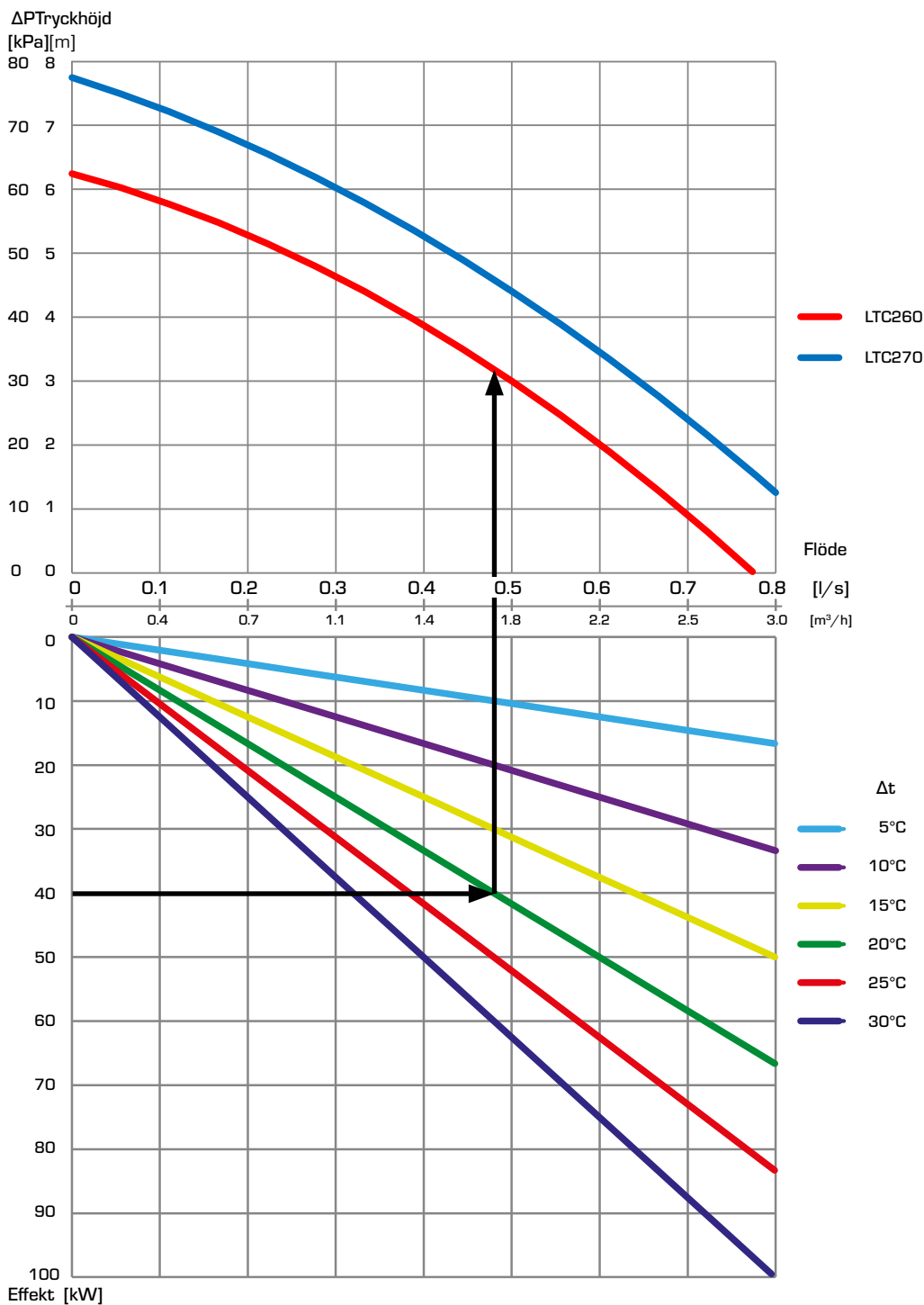
LADDGRUPP SERIE LTC200

DIMENSIONERING

Exempel: Utgå från pannans värmeeffekt (ex. 40 kW) och gå horisontellt höger i diagrammet till det valda Δt (rekommenderat av pannleverantören), vilket är temperatordifferensen mellan pannans stigare och returen till pannan (t.ex. $85^{\circ}\text{C} - 65^{\circ}\text{C} = 20^{\circ}\text{C}$).

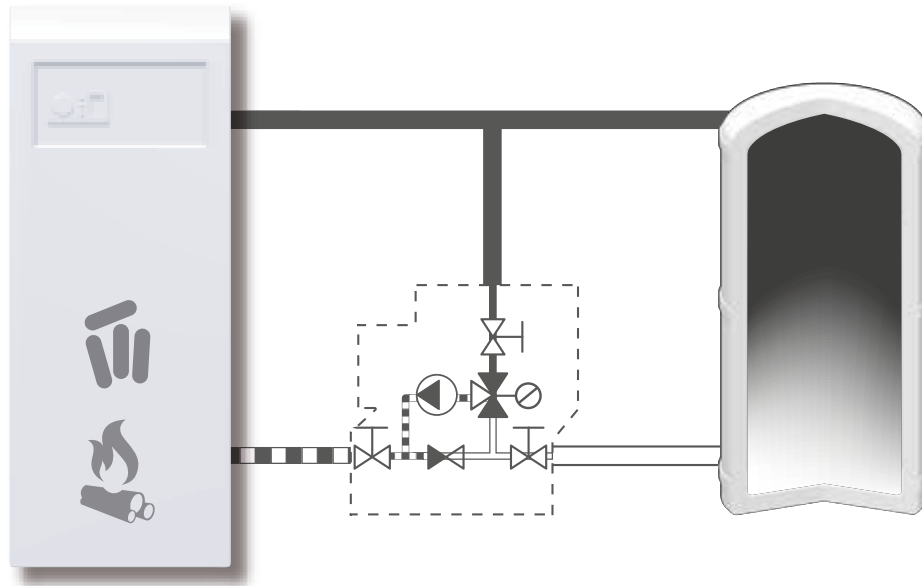
Gå sedan vertikalt upp till kurvorna som motsvarar laddgruppens prestanda. Kontrollera att pumpkurvan täcker in de extra tryckfall som tillkommer i systemkomponenter såsom rör, panna och ackumulatortank.

LTC200 – tillgängligt tryck från pumpen



LADDGRUPP SERIE LTC200

INSTALLATIONSEXEMPEL



SERVICE OCH UNDERHÅLL

Laddgruppen är utrustad med avstängningsventiler. Detta för att underlätta framtida service.

Laddventilen kräver inget underhåll vid normala förhållanden. Emellertid finns termostater tillgängliga som tillbehör och kan enkelt bytas vid behov.

TILLBEHÖR

Termostat 55°C ___ Art.nr. 5702 02 00 (RSK-nr. 686 21 74)

Termostat 60°C ___ Art.nr. 5702 03 00 (RSK-nr. 686 21 75)

Termostat 65°C ___ Art.nr. 5702 08 00 (RSK-nr. 686 21 78)

Termostat 70°C ___ Art.nr. 5702 04 00 (RSK-nr. 686 21 76)