



Magnetventil

EV250BW

Servostyrd med hjälp av öppningsfunktion från 0 till 10 bar för dricksvattenapplikationer

Beskrivning

EV250BW 10, 12, 18 och 22 med lyftassistans kan arbeta från 0 – 10 bar differenstryck. Detta 2/2-vägs ventilprogram är speciellt avsett att användas i applikationer med lågt differenstryck, men som kräver måttliga flödes hastigheter.

Denna ventiltyp är konstruerad med EPDM-tätning, blyfri avzinkningsbeständig Eco-mässing för dricksvattenapplikationer:

- För vattenförsörjning
- Hus och stora lägenheter
- Kök och badrum
- Kommersiella byggnader
- Industribyggnader
- Zonindelning
- Tvätt
- Disktvätt
- Huvudinloppsventiler
- Maskin- och livsmedelsbearbetning

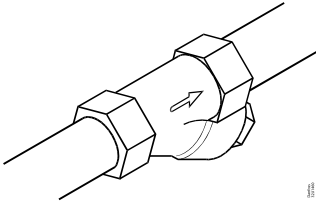
Funktioner och fördelar

- Utformad för dricksvatten
- Klipp på spolen
- Omgivningstemperatur: Upp till 50 °C
- Spolkapsling: Upp till IP67
- Dämpad vattenhammare
- Material i Eco-mässing (blyfri < 0,1 %) och avzinkningsbeständig
- Ny generation EPDM-tätningar rekommenderas för dricksvatten

Applikationer

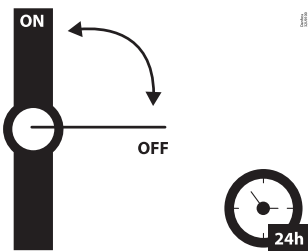
Vi rekommenderar montage av filter framför ventilen. Rekommenderat filter 50 mesh (297 mikron).

Figur: Filter



I tillämpningar med vatten ska ventilerna aktiveras minst en gång per dygn, vilket innebär att ventilens läge ska ändras. Aktivering av ventilen minskar risken för att ventilen fastnar på grund av avlagringar av kalciumkarbonat, zink eller järnoxid.

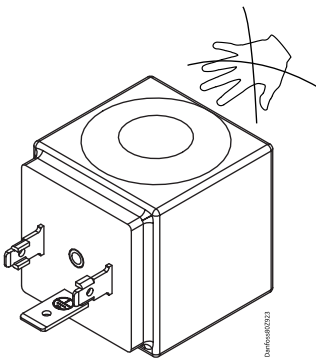
Figur: Motionskörning: Ventil på/av



För att avlagringar och korrosion ska minimeras rekommenderar vi att vattnet som passerar genom ventilen har följande värden:

- Hårdhet 6–18 °dH för att avlagringar (kalk) ska förebyggas.
- Konduktivitet 50–800 µS/cm för att avzinkning av mässingen och korrosion ska undvikas.
- Medietemperatur på över 25 °C för att vatten inuti ventilen inte ska stagnera och leda till avzinkning och korrosion.

Figur: Varning - Risk för spole



VARNING:

Risk för brännskador/brand vid kontinuerlig användning på grund av het spolyta.

- Rör inte spolerna med bara händerna
- Håll spolerna borta från mycket brandfarliga ämnen med låg antändningspunkt.

Beställning

Produktkodnummer

Tabell: Ventilhus i ECO-mässing, NC och NO

Typ	Anslutning, standard	Anslutningstyp	Anslutningsst [in]	Dysstorlek [mm]	Kv värde [m ³ /h]	Tätn. mat.	Funktion	Omgivningster max	Ställdon	Produktkod
EV250BW	ISO 228-1	G	3/8	10.00	2.500	EPDM	NC	50	BW	132U2450
EV250BW	ISO 228-1	G	3/8	10.00	2.500	EPDM	NO	50	BW	132U2451
EV250BW	ISO 228-1	G	1/2	12.00	4.000	EPDM	NC	50	BW	132U2452
EV250BW	ISO 228-1	G	1/2	12.00	4.000	EPDM	NO	50	BW	132U2453
EV250BW	ISO 228-1	G	3/4	18.00	6.000	EPDM	NC	50	BW	132U2454
EV250BW	ISO 228-1	G	3/4	18.00	4.900	EPDM	NO	50	BW	132U2455
EV250BW	ISO 228-1	G	1	22.00	7.000	EPDM	NC	50	BW	132U2456
EV250BW	ISO 228-1	G	1	22.00	5.200	EPDM	NO	50	BW	132U2457

Tillbehörens kodnummer

Spole

Figur: BB, clip on



Bord: BB, clip on

Typ	T _{omgivningstemperatur} [°C]	Matningsspänning [V]	Spänningsvariation	Frekvens [Hz]	Styrning	Energiförbrukning		Artikelnummer
						[W]	[VA]	
BB024AS	-40 – 80	24	-15 %, +10 %	50	NO, NC	11	19	018F7358
BB230AS	-40 – 80	220–230	-15 %, +10 %	50	NO, NC	11	19	018F7351
BB012DS	-40 – 50	12	±10 %	DC	NC, NO, ETT (läsande)	13	-	018F7396
BB024DS	-40 – 50	24	±10 %	DC	NC, NO, ETT (läsande)	16	-	018F7397

EEC-regulator och spolenhet

Figur: EEC-regulator och spolenhet



Tabell: EEC-regulator och spolenhet

Typ	T _{omgivningstemperatur} [°C]	Matarspänning [V]	Spänningsvariation	Frekvens [Hz]	Styrning	Energiförbrukning [W]	Beställnings-nr
BE240CS	-25 – 55	208 – 240	±10 %	60	NC, NO	4	018F6783
				50			

Kabelkontakt

Figur: Kabelkontakt



Tabell: Kabelkontakt

Kabelkontaktstorlek	Beskrivning	Artikelnummer
DIN 18	Kabelkontakt IP67	042N1256

Universell elektronisk multimer, typ ET20M

Figur: Typ ET20M



Tabell: Typ ET20M

Tillämpningar	Spänning [V AC]	Används med spole	Omgivningstemperatur [°C]	Beställnings-nr
Externa justerbara tider från 1–45 minuters paustid och 1–15 sekunders gångtid. Med manuell öppningsenhet(testknapp). Elektrisk anslutning DIN 43650A/EN 175 301-803-A	24 – 240	BB	-10 – 50	042N0185

Reservdelskodnummer

Tabell: Reservdelssatser DN10–22, Eco-mässing och EPDM-tätning



Typ	Ställdonssats NC	Ställdonssats NR
EV250BW DN 10 G 3/8	132U8012	132U8017
EV250BW DN 12 G 1/2	132U8012	132U8017
EV250BW DN 18 G 3/4	132U8018	132U8019
EV250BW DN 22 G 1	132U8018	132U8019
	<p>1 O-ringspole 2 4 skruvar 3 Ankarrör 4 O-ring 5 4 x skruvar för lock 6 Ankare + fjäder 7 Assistansfjäder 8 Membran</p>	<p>1 O-ringspole 2 4 skruvar 3 Komplet NO-enhet med lock, NO-ställdon, o-ring, 4 skruvar, membran, hjälpfjäder</p>

Tabell: Filter för G1/2 och G3/4 (NC+NO)

Typ	G1/2	G3/4
EV250BW DN 12 G1/2	132U8015	–
EV250BW DN 18 G3/4	–	132U8020
	<p>H-Filter 1/2-50/20 H14</p>	<p>H-Filter 3/4-50/20 H14</p>

Översikt

Produktportfölj

Egenskaper	EV250BW NC	EV250BW NO
		
Husmaterial	Eko-mässing	Eko-mässing
DN [mm]	10 – 22	10 – 22
Förbindelse	G $\frac{3}{8}$ " – G1"	G $\frac{3}{8}$ " – G1"
Tätningmaterial	EPDM	EPDM
Funktion	NC	NO
K_v [m³/h]	2,5 – 7	2,5 – 5,2
Differenstryckområde [bar]	0 – 10	0 – 10
Temperaturområde [°C]	-30 – 90	-30 – 90

Funktioner

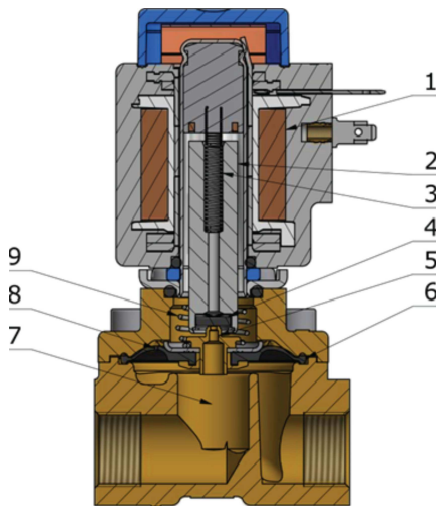
Funktion NC

Ingen spänning till spolen (stängd ventil):

När spänningen till spolen (1) är frånkopplad pressas ventilplattan (4) ned mot pilotdysan (5) av ankarfjädern (3). Trycket på membranet (6) byggs upp via utjämningsdysan (8). Membranet stänger till huvuddysan (7) så snart som trycket på membranet är lika stort som ingångstrycket på grund av den större diametern på den övre sidan och/eller stängningsfjäders (3) spänning. Ventilen förblir stängd så länge som spolen är spänningslös.

Spänning till spolen (öppen ventil):

När spänning anbringas på spolen lyfts ankaret (2) och ventilplattan (4) upp från pilotdysan (5). Om differentialtryck upprätthålls över ventilen sjunker trycket över membranet (6) eftersom pilotdysan är större än utjämningsdysan. Därför lyfts membranet från huvuddysan (7). Om inget differentialtryck upprätthålls över ventilen, drar ankaret (2) bort membranet (6) från huvuddysan (7) med hjälp av tvångservostyrningen (9). Ventilen förblir öppen så länge som spolen försörjs med spänning.



1	Spole
2	Armatyr
3	Stängningsfjäder
4	Ventilplatta
5	Pilotdysa
6	Membran
7	Huvuddysa
8	Huvudmunstycke
9	Kopplat membran

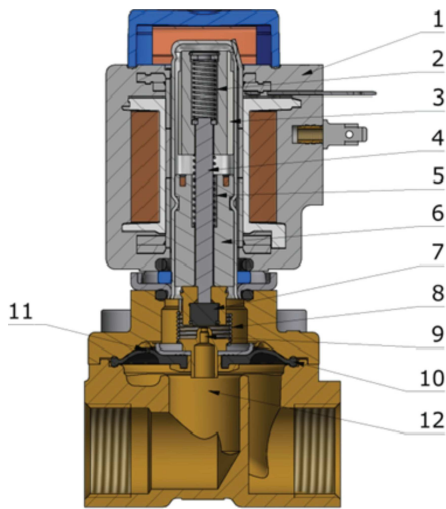
Funktion, NO

Ingen spänning till spolen (öppen ventil):

När spänningen till spolen (1) kopplas från lyfts ventilplattan (7) bort från pilotdysan (9) om differentialtryckupprätthålls över ventilen. Trycket över membranet (10) sjunker eftersom pilotdysan är större än utjämningsdysan. Därför lyfts membranet från huvuddysan (12). Om inget differentialtryck upprätthålls över ventilen, drar öppningsfjäders (5) bort membranet (10) från huvuddysan (12) med hjälp av tvångsservostyrningen (8). Ventilen förblir öppen så länge som spolen inte försörjs med spänning.

Spänning till spolen (stängd ventil):

När spänningen till spolen (1) är ansluten trycker ankaret (3) ihop öppningsfjäders (5) och stängningsfjäders tryckerned spindel (4)/ventilplattan mot pilotdysan (9). Trycket på membranet (10) byggs upp via utjämningsdysan (11). Membranet stänger till huvuddysan (12) så snart trycket på membranet är lika stort som ingångstrycket på grund av den större diametern på den övre sidan och/eller stängningsfjäders (2) spänning. Ventilen förblir stängd så länge som spolen försörjs med spänning.



1	Spole
2	Stängningsfjäder
3	Armatur
4	Spindel
5	Öppningsfjäder
6	Ankarstopp
7	Ventilplatta
8	Kopplat membran
9	Pilotdysa
10	Membran
11	Huvudmunstycke
12	Huvuddysa

Produktinformation

Allmänna uppgifter

Tabell: Tekniska data

Media	EPDM	Dricksvatten
Medietemperatur	EPDM	-30 – 90 °C
Omgivande temperatur	Upp till 50 °C	
K_v värde	DN10	2,5 m ³ /timme
	DN12	4 m ³ /timme
	DN18 NC	6 m ³ /timme
	DN18 NO	4,9 m ³ /timme
	DN22 NC	7 m ³ /timme
	DN22 NO	5,2 m ³ /timme
Min. differenstryck vid öppning	0 bar	
Max. differentialtryck vid öppning	Upp till 10 bar	
Max. arbetstryck	Upp till 10 bar (samma som för max. differentialtryck)	
Max. testtryck	15 bar	
Viskositet	Max. 50 cSt	

Tabell: Öppnings-/stängningstid för NC och NO

Typ	EV250BW 10	EV250BW 12	EV250BW 18	EV250BW 22
Öppningstid [ms] ⁽¹⁾	100	100	150	150
Stängningstid [ms] ⁽¹⁾	100	100	100	100

⁽¹⁾Tiderna är ungefärliga och gäller för vatten. De exakta tiderna beror på systemets tryckförhållande.

Material

Tabell: Material

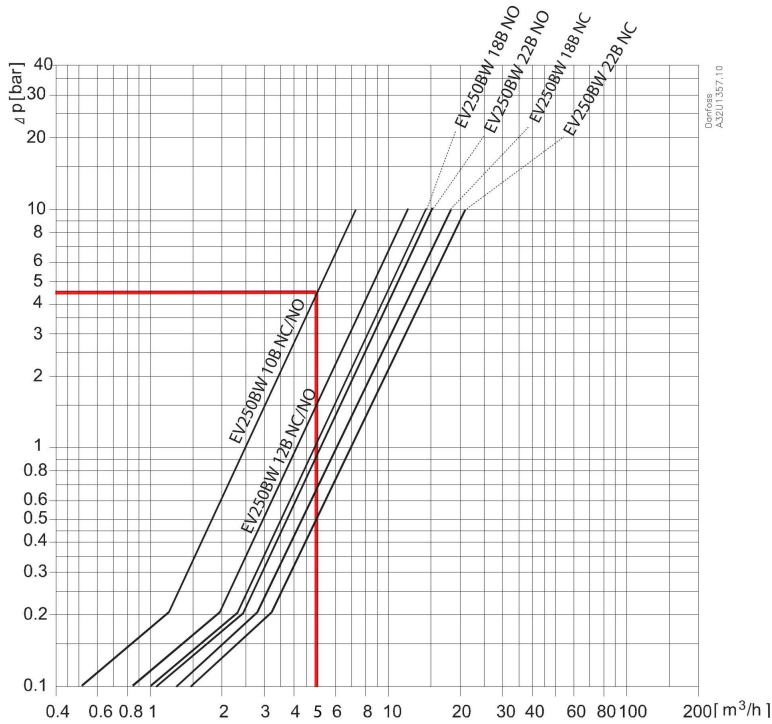
Komponenter	Material	Specifikationer
Ventilhus/hölje	Eko-mässing	CW724R
Ankarrör/ankarrörstopp	Rostfritt stål	V. nr. 1.4105 / AISI 430FR
Ankarrör	Rostfritt stål	V. nr. 1.4306 / AISI 304L
Fjädrar	Rostfritt stål	V. nr. 1.4310 / AISI 301
O-ring	EPDM	–
Ventilplatta	EPDM	–
Membran	EPDM	–

Kapacitet

Kapacitetsdiagram

Exempel, vatten: EV250BW 10 NC vid ett diff.tryck på 4,5 bar: Cirka: 5 m³/h

Figur: Kapacitetsdiagram



Tryck- och temperaturdata

Tabell: Differenstryckområde

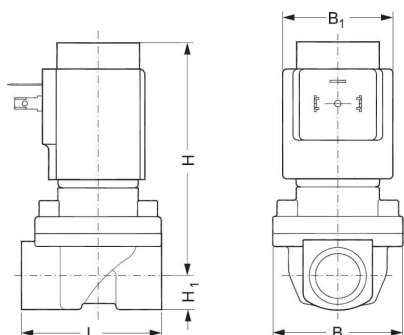
Anslutning ISO228/1	Funktion	Differenstryckområde min. till max. [bar]	
		Spoltyp	
		BB AC, BY, BE AC, BG AC/DC, BZ, BO	BB/BE/BY DC
		[bar]	[bar]
G ³ / ₈ – G1	NC (normalt stängd)	0 – 10	0 – 6
	NO (normalt öppen)	0 – 10	0 – 10

Mått

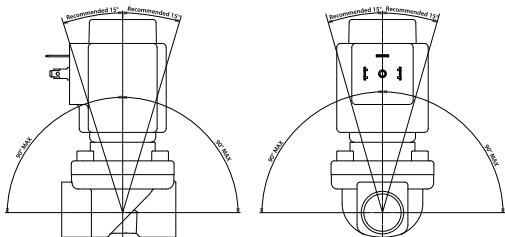
Tabell: Mått och vikt - Eco-mässing NC och NO

Typ	Bruttovikt förventilhusutan spole	L	B	B ₁ [mm] / Spoltyp		H	H ₁
	[kg]	[mm]	[mm]	BB / BE	BG	[mm]	[mm]
EV250BW 10	0,6	58	52,3	46	68	91	12,5
EV250BW 12	0,6	58	52,3	46	68	91	12,5
EV250BW 18	0,8	90,5	58	46	68	92	18
EV250BW 22	1,1	90	58	46	68	69,3	22,3

Figur: Mått



Figur: Monteringsvinkel



Certifikat, försäkran och godkännanden

Listan innehåller alla certifikat, deklARATIONER och godkännanden för denna produkttyp. Enskilda kodnummer kan ha några eller alla av dessa godkännanden, och vissa lokala godkännanden kanske inte visas i listan.

När du klickar på länken kommer du till den senaste versionen av "Försäkran om överensstämmelse". Produkter som utvecklats och sålts före detta utgivningsdatum överensstämmer med de direktiv/standarder som gäller vid tidpunkten för försäljningen.

Approval type	Title	Certification body	Topic name
Hygienic Certificate	Drinking water safety permit, Danfoss A/S., solenoid valve family No: 50326-6/2023/KTEF	NNGYK - National Public Health & Pharmaceutical Center, Hungary	Drinking Water
Manufacturer's Declaration	Danfoss MD 033F0232.AA	Danfoss	PED, Pressure
Hygienic Certificate	RISE SC0155-18	RISE - Research Institute of Sweden AB	Drinking Water
Hygienic Certificate	SINTEF 3468	SINTEF - SINTEF Byggforsk	Drinking Water
Exportkontrolldeklaration	Solenoid valves – Polymer, Bronze, Brass, Cast iron	Danfoss	
EU Declaration	Danfoss EU 033F0683.05	Danfoss	LVD, EU RoHS
UA Declaration	Danfoss UA 8481	Danfoss	UA RoHS
Mechanical Safety Certificate	UL MH7648	UL - Underwriters Laboratories inc.	
Pressure Safety Certificate	LLC CDC EURO-TYSK UA.TR.089.1015.02-22	LLC CDC EURO TYSK - Ukraine	PED, Pressure
Manufacturer's Declaration	Danfoss MD 033F1135.00	Danfoss	Drinking Water
Hygienic Certificate	PZH B-BK-60110-1266/2023	PZH - National Institute of Hygiene	Drinking Water
Hygienic Certificate	WRAS 2209035	WRAS - Water Regulations Advisory Scheme	Drinking Water

Godkännanden för dricksvatten

Figur: Stig



Ventilerna är certifierade av RISE, anmält organ 1002. Giltigt i Danmark och Sverige. I enlighet med Boverkets byggregler (BBR 21, 2014-06-17) Certifikatnummer SCO155-18

Figur: SINTEF



Ventilerna är certifierade av SINTEF. Giltiga i Norge. I enlighet med NKB Produktregler nr. 13, pkt. 3.2 – 3.6:

- NT VVS 100, avsnitt 6.4.2 & 6.4.8
- EN ISO 6509

Figur: DTI



Inspektion av DTI

Figur: ACS



Ventilerna är certifierade av Carso enligt ACS riktlinjer, Circulaire 2002/571.

Figur: PZH



Hygiencertifikat B-BK-60210-1275/19. Utfärdat av Polska nationella folkhälsoinstitutet (PZH).

Material i kontakt med våta material i enlighet med 4MS (4 medlemsstater Tyskland, Holland, Frankrike och Storbritannien), DVGW, BWGL, KTW och W270.

Figur: WRAS



Ventiler undersöks, testas och befines, när de är korrekt installerade, uppfylla kraven i Storbritanniens vattenförsörjningsföreskrifter (vattenkopplingar) och skotska vattenföreskrifter.

Kontaktuppgifter

Onlinesupport

Danfoss erbjuder ett brett utbud av support utöver våra produkter, inklusive digital information, programvara, mobilappar och expertvägledning. Se möjligheterna nedan.



Danfoss designcenter

Upptäck Design Center, vår avancerade digitala plattform som effektiviserar produktvalet. Med integrerade verktyg och förbättrade textsidor är det enklare än någonsin att få tillgång till produktinformation och dokumentation, och att välja rätt produkter. Kontrollera tillgängligheten av Danfoss-produkter hos partnerbutiker och njut av sömlösa övergångar från val till köp med vår varukorg-till-varukorg-funktion. Oavsett om du köper från våra distributörer eller direkt från Product Store förenklar Design Center din upplevelse. Läs mer på: designcenter.danfoss.com.



Danfoss produktbutik

Danfoss Product Store är en komplett butik som är tillgänglig dygnet runt för våra kunder, oavsett var du befinner dig i världen eller vilken bransch du arbetar inom. Bläddra i vår katalog, kontrollera produktinformation och dokumentation, se priser och produkttillgänglighet och slutför snabbt ditt köp. Börja surfa på: store.danfoss.com.



Danfoss Partnerportal/Produktdataverktyg

Utformad för att ge dig enkel åtkomst till produktdatautdrag, viktiga resurser, verktyg och information. Partnerportalen tillhandahåller en centraliserad hubb för produktinformation, utbildningsmaterial, marknadsföringsresurser och teknisk support, vilket säkerställer att du har allt du behöver för att lyckas och utveckla din verksamhet med Danfoss. Partnerportalen är tillgänglig dygnet runt på: partner.danfoss.com och är redo att stödja din verksamhet.



Hitta teknisk dokumentation

Hitta den tekniska dokumentationen du behöver för att få igång ditt projekt. Få direktåtkomst till vår officiella samling av datablad, certifikat och deklARATIONER, manualer och guider, 3D-modeller och ritningar, fallberättelser, broschyrer och mycket mer. Börja söka nu på: documentation.danfoss.com.



Danfoss Learning

Danfoss Learning är en gratis online-inlärningsplattform. Den erbjuder kurser och material som är särskilt utformade för att hjälpa ingenjörer, installatörer, servicetekniker och grossister att bättre förstå produkter, applikationer, branschfrågor och trender, vilket hjälper dig att göra ditt jobb bättre. Hitta din lokala Danfoss-webbplats här: learning.danfoss.com.



Få lokal information och support

Lokala Danfoss-webbplatser är de viktigaste källorna för hjälp och information om vårt företag och våra produkter. Hitta produkttillgänglighet, få de senaste regionala nyheterna eller kontakta en expert i närheten – allt på ditt eget språk. Hitta din lokala Danfoss-webbplats här: danfoss.com.

Danfoss AB

Climate Solutions - danfoss.se - +46 10 88 87 400 - kundservice.se@danfoss.com

All information, inklusive men inte begränsat till information om val av produkt, produktens tillämpning eller användning, konstruktion, vikt, mått, kapacitet eller andra tekniska data i produktkataloger, katalogbeskrivningar, annonser o.s.v. och oavsett om dessa tillhandhålls skriftligen, muntligen, elektroniskt, online eller via nedladdning, ska betraktas som informativ och är endast bindande om och i den utsträckning uttryckliga hänvisningar ges i ett offer eller orderbekräftelse. Danfoss ansvarar inte för eventuell fel i kataloger, broschyrer, videor och annat material. Danfoss förbehåller sig rätten att ändra sina produkter utan föregående meddelande. Detta gäller även produkter som redan är beställda under förutsättning att sådana ändringar kan göras utan att efterföljande ändringar krävs i redan överenskomna specifikationer. Alla varumärken i detta material ägs av Danfoss A/S eller Danfoss-koncernens företag. Danfoss och Danfoss logotyp är varumärken som tillhör Danfoss A/S. Med ensamrätt.