



# Magnetventil

## EV221BW

Direkt servostyrd för dricksvatten

## Beskrivning

EV221BW 10, 14, 20 och 22 är 2/2-vägs magnetventiler med direkt servomotorstyrning. Denna typ av ventil är konstruerad med en EPDM-tätning och miljövänlig mässing som är avzinkningsbeständig och blyfri för dricksvattenapplikationer.

- För vattenförsörjning
- Stora hus och lägenheter
- Kök och badrum
- Kommersiella byggnader
- Industribyggnader
- Zonindelning
- Tvättstuga
- Diska
- Huvudsaklig intelligensventil
- Doseringsmaskiner
- Livsmedelsbearbetning

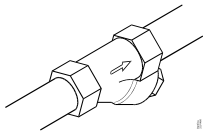
## Funktioner och fördelar

- För dricksvatten
- Klipp på spolen
- Spolkapsling: upp till IP67
- Dämpad vattenhammare
- Material i eko-mässing (blyfri <0,1 %) och avzinkningsbeständig
- Ny generation EPDM-tätningar rekommenderas för dricksvatten

## Applikationer

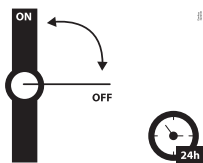
Vi rekommenderar montage av filter framför ventilen. Rekommenderat filter 50 mesh (297 mikron).

### Figur: Filter



I tillämpningar med vatten ska ventilerna aktiveras minst en gång per dygn, vilket innebär att ventilens läge ska ändras. Aktivering av ventilen minskar risken för att ventilen fastnar på grund av avlagringar av kalciumkarbonat, zink eller järnoxid.

### Figur: Motion – ventil på/av



För att avlagringar och korrosion ska minimeras rekommenderar vi att vattnet som passerar genom ventilen har följande värden:

- Hårdhet 6-18 °dH för att undvika avlagringar (krita/kalksten).
- Konduktivitet 50–800 µS/cm för att undvika avzinkning och korrosion av mässing.
- Medietemperatur på över 25 °C för att vatten inuti ventilen inte ska stagnera och leda till avzinkning och korrosion.
- Dricksvatten (Ph 6-9)

## Beställning

### Produktkodnummer

Tabell: Ventilhus i ECO-mässing, NC och NO

ISO228/1-anslutning	Dysa	K <sub>v</sub> värde	Tätningmaterial	Funktion (Eko-mässing)	
	[mm]	[m <sup>3</sup> /h]		NC	NO
G <sup>3</sup> / <sub>8</sub>	10	1,5	EPDM-material	132U1000	132U1001
G <sup>1</sup> / <sub>2</sub>	10	1,5	EPDM-material	132U1002	132U1003
	14	2,5	EPDM-material	132U1300	132U1301
G <sup>3</sup> / <sub>4</sub>	20	6.0	EPDM-material	132U2002	132U2003
G1	22	6.0	EPDM-material	132U2200	132U2201

### Tillbehörens kodnummer

#### Spolar

Figur: BB, Clip-on



Tabell: BB, clip on

Typ	T <sub>omgivningstemperatur</sub>	Matningsspänning	Spänningsvariation	Frekvens	Styrning	Energiförbrukning		Kodnummer
	[°C]	[V]		[Hz]		[W]	[VA]	
BB024AS	-40 – 80	24	-15 %, +10 %	50	NC/NO	11	19	018F7358
BB230AS	-40 – 80	220–230	-15 %, +10 %	50	NC/NO	11	19	018F7351
BB012DS	-40 – 50	12	±10 %	DC	NC/NO	13	–	018F7396
BB024DS	-40 – 50	24	±10 %	DC	NC/NO	16	–	018F7397

#### EEC-styrenhet och spolenhet

Figur: EEC Elektronisk regulator för spole



Tabell: EEC Elektronisk regulator för spole

Typ	T <sub>omgivningstemperatur</sub>	Matningsspänning	Spänningsvariation	Frekvens	Styrning	Energiförbrukning	Kodnummer
	[°C]	[V]		[Hz]		[W]	
BE240CS	-25 – 55	208–240	±10 %	60	NC, NO	4	018F6783
		208–240	±10 %	50	NC, NO	4	

Figur: Kabelkontakt



Tabell: Kabelkontakt

Kabelkontaktstorlek	Beskrivning	Kodnummer
DN 18	Kabelkontakt IP67	042N1256

### Reservdelskodnummer



132U8023

**Reservdel, EV221BW 20/22BE NO**

Produkttyp: Reservdel, Används för produkt: EV221BW 20/22BE NO, Servicesats, Funktion: NO

132U2003 132U200531 132U200601 132U2201



132U8022

**Reservdel, EV221BW 20/22BE NC**

Produkttyp: Reservdel, Används för produkt: EV221BW 20/22BE NC, Servicesats, Funktion: NC

132U2002 132U2200




132U8010

**Reservdel, EV221BW 10/12BE NC**

Produkttyp: Reservdel, Används för produkt: EV221BW 10/12BE NC, Servicesats, Funktion: NC

132U1000 132U1002




132U8013

**Reservdel, EV221BW 14BE NO**

Produkttyp: Reservdel, Används för produkt: EV221BW 14BE NO, Servicesats, Funktion: NO

132U1301



132U8014

**Reservdel, EV221BW 14BE NC**

Produkttyp: Reservdel, Används för produkt: EV221BW 14BE NC, Servicesats, Funktion: NC

132U1300



132U8011

**Reservdel, EV221BW 10/12BE NO**

Produkttyp: Reservdel, Används för produkt: EV221BW 10/12BE NO, Servicesats, Funktion: NO

132U1001 132U1003 132U100431 132U100501

**Tabell: Filter för G $\frac{1}{2}$  och G $\frac{3}{4}$  (NC+NO)**

Typ	G $\frac{1}{2}$	G $\frac{3}{4}$
EV221BW DN 12 G $\frac{1}{2}$	132U8015	
EV221BW DN 18 G $\frac{3}{4}$		132U8020
	<p>Danfoss 9329079</p> <p>H-Filter 1/2-50/20 H14</p>	<p>Danfoss 9329078</p> <p>H-Filter 3/4-50/20 H14</p>

## Översikt

### Produktportfölj

Tabell: Portföljöversikt

Egenskaper	EV221BW	EV221BW
Husmaterial	Eko-mässing	Eko-mässing
DN [mm]	10–22	10–22
Anslutning [in]	G $\frac{3}{8}$ – G1	G $\frac{3}{8}$ – G1
Tätningmaterial	EPDM	EPDM
Funktion	NC	NO
K <sub>v</sub> [m <sup>3</sup> tim]	1,5–6,0	1,5–6,0
Differenttryckområde [bar]	0,1 – 10	0,1 – 10
Temperaturområde [°C]	-30 – 90	-30 – 90

## Funktioner

### Funktion NC

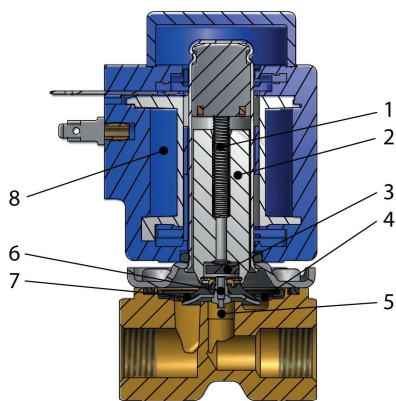
#### Spänning fränkopplad (sluten)

När matningsspänningen till spolen (8) är bortkopplad, trycks ventilplattan (3) ned mot pilotöppningen (6) av ankarfjäders (1). Trycket över membranet (7) byggs upp via utjämningsöppningen (4). Membranet stänger huvudöppningen (5) så snart trycket över membranet är lika med inloppstrycket. Ventilen kommer att vara stängd så länge spänningen till spolen är bortkopplad.

#### Spänning ansluten (öppen)

När spänning appliceras på spolen öppnas pilotmunstycket (6). Eftersom pilotmunstycket är större än utjämningsmunstycket (4) sjunker trycket över membranet (7) och det lyfts därför bort från huvudmunstycket (5). Ventilen är nu öppen och kommer att vara öppen så länge det minsta differenstrycket över ventilen bibehålls, och så länge det finns spänning till spolen.

Figur: Funktion NC



1	Ankarfjäder
2	Armatyr
3	Ventilplatta
4	Utjämningsöppning
5	Huvudöppning
6	Pilotöppning
7	Membran
8	Spole

### Funktion NC

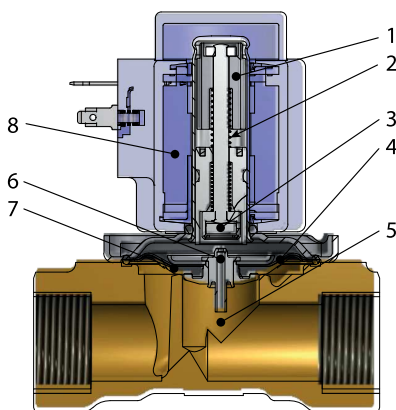
#### Spänning fränkopplad (sluten)

När spänningen till spolen (8) är bortkopplad är pilotmunstycket (6) öppet. Eftersom pilotmunstycket är större än utjämningsmunstycket (4) sjunker trycket över membranet (7) och det lyfts därför bort från huvudmunstycket (5). Ventilen kommer att vara öppen så länge det minsta differenstrycket över ventilen bibehålls, och så länge spänningen till spolen är bortkopplad.

#### Spänning ansluten (öppen)

När spolen spänningssätts trycks ventilplattan (3) ned mot pilotöppningen (6). Trycket över membranet (7) byggs upp via utjämningsöppningen (4). Membranet stänger huvudöppningen (5) så snart trycket över membranet är lika med inloppstrycket. Ventilen kommer att vara stängd så länge det finns spänning till spolen.

Figur: Funktion NR



1	Armatyr
2	Öppningsfjäder
3	Ventilplatta
4	Utjämningsöppning
5	Huvudöppning
6	Pilotöppning
7	Membran
8	Spole

## Produktinformation

## Allmänna uppgifter

Tabell: Tekniska data

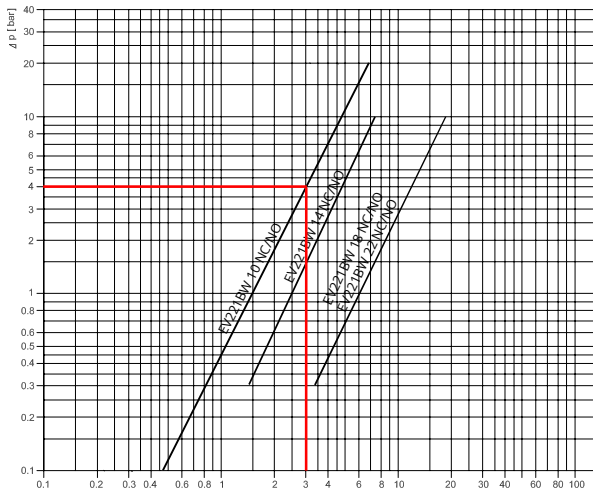
Media	EPDM-material	Dricksvatten
Medietemperatur [°C]	EPDM-material	-30 – 90
Omgivningstemperatur [°C]	Upp till 50	
K <sub>v</sub> värde [m <sup>3</sup> /h]	DN10	1,5
	DN14	2,5
	DN20	6.0
	DN22	6.0
Minsta öppningsdifferenstryck [bar]	DN10	0,1
	DN14-22	0,3
Max. öppningsdifferenstryck [bar]	10	
Max. arbetstryck [bar]	10	
Max. testtryck [bar]	15	
Viskositet [cSt]	Max. 50	

## Material

Komponenter	Material	Specifikationer
Ventilhus	Eko-mässing	CW724R
Armatyr	Rostfritt stål	W.nr. 1.4105 / AISI 430FR
Ankarrör	Rostfritt stål	W.nr. 1.4306 / AISI 304L
Ankarstopp	Rostfritt stål	W.nr. 1.4105 / AISI 430FR
Fjädrar	Rostfritt stål	W.nr. 1.4310 / AISI 301
O-ringar	EPDM-material	
Ventilplatta	EPDM-material	
Membran	EPDM-material	

## Kapacitet

Figur: Kapacitetsdiagram



Exempel, vatten: EV221BW 10NC vid 4 bar differenstryck. Ungefär: 3 m<sup>3</sup>/timme

Tabell: Öppnings-/stängningstid

Typ	EV221BW 10	EV221BW 14	EV221BW 20	EV221BW 22
Öppningstid [ms] <sup>(1)</sup>	50	60	200	200
Stängningstid [ms] <sup>(1)</sup>	300	300	500	500

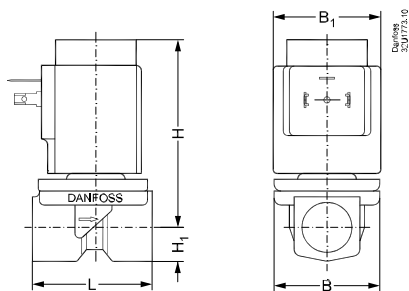
<sup>(1)</sup>Tiderna är vägledande och gäller för vatten. De exakta tiderna beror på tryckförhållandena.

## Mått

Bord: Eko-mässing NC och NO

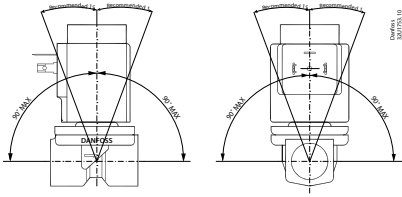
Typ	Bruttovikt för ventilhus utan spole	L	B	B <sub>1</sub>		H	H <sub>1</sub>
	[kg]	[mm]	[mm]	BB / BE	BG	[mm]	[mm]
EV221BW 10	0,29	51	48,0	46	68	81	13
EV221BW 14	0,5	81	54,0	46	68	81	15
EV221BW 20	0,65	90,0	60,0	46	68	87	18
EV221BW 22	0,9	90,0	60,0	46	68	91	22

Figur: Mått



## Installation

Figur: Monteringsvinkel



## Certifikat, försäkran och godkännanden

Listan innehåller alla certifikat, deklARATIONER och godkännanden för denna produkttyp. Enskilda kodnummer kan ha några eller alla av dessa godkännanden, och vissa lokala godkännanden kanske inte visas i listan.

När du klickar på länken kommer du till den senaste versionen av "Försäkran om överensstämmelse". Produkter som utvecklats och sålts före detta utgivningsdatum överensstämmer med de direktiv/standarder som gäller vid tidpunkten för försäljningen.

Approval type	Title	Certification body	Topic name
Hygienic Certificate	<a href="#">PZH B-BK-60110-1266/2023</a>	PZH - National Institute of Hygiene	Drinking Water
Hygienic Certificate	<a href="#">WRAS 2205078</a>	WRAS - Water Regulations Advisory Scheme	Drinking Water
Hygienic Certificate	<a href="#">Drinking water safety permit, Danfoss A/S, solenoid valve family No: 50326-6/2023/KTEF</a>	NNGYK - National Public Health & Pharmaceutical Center, Hungary	Drinking Water
Hygienic Certificate	<a href="#">WRAS - 2205077</a>	WRAS - Water Regulations Advisory Scheme	Drinking Water
Hygienic Certificate	<a href="#">RISE SC0155-18</a>	RISE - Research Institute of Sweden AB	Drinking Water
Hygienic Certificate	<a href="#">SINTEF 3468</a>	SINTEF - SINTEF Byggforsk	Drinking Water
Exportkontrolldeklaration	<a href="#">Solenoid valves – Polymer, Bronze, Brass, Cast iron</a>	Danfoss	
Mechanical Safety Certificate	<a href="#">UL MH7648</a>	UL - Underwriters Laboratories inc.	
Pressure Safety Certificate	<a href="#">LLC CDC EURO-TYSK UA.TR.089.1015.02-22</a>	LLC CDC EURO TYSK - Ukraine	Pressure, PED
Manufacturer's Declaration	<a href="#">Danfoss MD 033F0232.AA</a>	Danfoss	Pressure, PED
Hygienic Certificate	<a href="#">CARSO 24 ACC LY 130</a>	CARSO - Laboratoire Santé Environnement Hygiène de Lyon	Drinking Water
Manufacturer's Declaration	<a href="#">Danfoss MD 033F1135.00</a>	Danfoss	Drinking Water
EU Declaration	<a href="#">Danfoss EU 033F0683.06</a>	Danfoss	LVD, PED, EU RoHS

## Kontaktuppgifter

### Onlinesupport

Danfoss erbjuder ett brett utbud av support utöver våra produkter, inklusive digital information, programvara, mobilappar och expertvägledning. Se möjligheterna nedan.



#### Danfoss designcenter

Upptäck Design Center, vår avancerade digitala plattform som effektiviserar produktvalet. Med integrerade verktyg och förbättrade textsidor är det enklare än någonsin att få tillgång till produktinformation och dokumentation, och att välja rätt produkter. Kontrollera tillgängligheten av Danfoss-produkter hos partnerbutiker och njut av sömlösa övergångar från val till köp med vår varukorg-till-varukorg-funktion. Oavsett om du köper från våra distributörer eller direkt från Product Store förenklar Design Center din upplevelse. Läs mer på: [designcenter.danfoss.com](https://designcenter.danfoss.com).



#### Danfoss produktbutik

Danfoss Product Store är en komplett butik som är tillgänglig dygnet runt för våra kunder, oavsett var du befinner dig i världen eller vilken bransch du arbetar inom. Bläddra i vår katalog, kontrollera produktinformation och dokumentation, se priser och produkttillgänglighet och slutför snabbt ditt köp. Börja surfa på: [store.danfoss.com](https://store.danfoss.com).



#### Danfoss Partnerportal/Produktdataverktyg

Utformad för att ge dig enkel åtkomst till produktdatautdrag, viktiga resurser, verktyg och information. Partnerportalen tillhandahåller en centraliserad hubb för produktinformation, utbildningsmaterial, marknadsföringsresurser och teknisk support, vilket säkerställer att du har allt du behöver för att lyckas och utveckla din verksamhet med Danfoss. Partnerportalen är tillgänglig dygnet runt på: [partner.danfoss.com](https://partner.danfoss.com) och är redo att stödja din verksamhet.



#### Hitta teknisk dokumentation

Hitta den tekniska dokumentationen du behöver för att få igång ditt projekt. Få direktåtkomst till vår officiella samling av datablad, certifikat och deklARATIONER, manualer och guider, 3D-modeller och ritningar, fallberättelser, broschyrer och mycket mer. Börja söka nu på: [documentation.danfoss.com](https://documentation.danfoss.com).



#### Danfoss Learning

Danfoss Learning är en gratis online-inlärningsplattform. Den erbjuder kurser och material som är särskilt utformade för att hjälpa ingenjörer, installatörer, servicetekniker och grossister att bättre förstå produkter, applikationer, branschfrågor och trender, vilket hjälper dig att göra ditt jobb bättre. Hitta din lokala Danfoss-webbplats här: [learning.danfoss.com](https://learning.danfoss.com).



#### Få lokal information och support

Lokala Danfoss-webbplatser är de viktigaste källorna för hjälp och information om vårt företag och våra produkter. Hitta produkttillgänglighet, få de senaste regionala nyheterna eller kontakta en expert i närheten – allt på ditt eget språk. Hitta din lokala Danfoss-webbplats här: [danfoss.com](https://danfoss.com).

#### Danfoss AB

Climate Solutions - danfoss.se - +46 10 88 87 400 - [kundservice.se@danfoss.com](mailto:kundservice.se@danfoss.com)

All information, inklusive men inte begränsat till information om val av produkt, produktens tillämpning eller användning, konstruktion, vikt, mått, kapacitet eller andra tekniska data i produktkataloger, katalogbeskrivningar, annonser o.s.v. och oavsett om dessa tillhandhålls skriftligen, muntligen, elektroniskt, online eller via nedladdning, ska betraktas som informativ och är endast bindande om och i den utsträckning uttryckliga hänvisningar ges i ett offer eller orderbekräftelse. Danfoss ansvarar inte för eventuell fel i kataloger, broschyrer, videor och annat material. Danfoss förbehåller sig rätten att ändra sina produkter utan föregående meddelande. Detta gäller även produkter som redan är beställda under förutsättning att sådana ändringar kan göras utan att efterföljande ändringar krävs i redan överenskomna specifikationer. Alla varumärken i detta material ägs av Danfoss A/S eller Danfoss-koncernens företag. Danfoss och Danfoss logotyp är varumärken som tillhör Danfoss A/S. Med ensamrätt.