



# Termoställdon

# Termoställdon TWA-Q

## Beskrivning

Danfoss termoställdon TWA-Q används med Danfoss tryckoberoende reglerventiler (PICV) av typen AB-QM DN10-32.

Ställdonet kan styras med en on/off-regulator, med pulsbreddsmodulering (PWM) eller en omkopplare.

De tillhandahåller en högkvalitativ och kostnadseffektiv lösning för kontroll av varm- och/eller kallvatten för fläktkonvektorer, små värmare och kylare i temperaturregleringssystem.

## Funktioner och fördelar

- Spänningsmatning på 24 VAC/VDC eller 230 VAC
- Lägesindikator
- Normalt stängd (NC) eller normalt öppen (NO) version
- Max. medietemperatur 95 °C
- Kabel medföljer, halogenfri som tillval

## Beställning

### Produktkodnummer

Typ	Matningsspänning	Kabellängd	Kabelmaterial	Best.nr
TWA-Q NC	230V AC	1,2 meter	PVC	<b>082F1600</b>
TWA-Q NO			PVC	<b>082F1601</b>
TWA-Q NC	24V AC/DC		PVC	<b>082F1602</b>
TWA-Q NO			PVC	<b>082F1603</b>
TWA-Q NC	230V AC	2,5 meter	PVC	<b>082F1606</b>
TWA-Q NC	24V AC/DC		PVC	<b>082F1607</b>
TWA-Q NC	230V AC	5 meter	PVC	<b>082F1604</b>
TWA-Q NC	24V AC/DC	5 meter	PVC	<b>082F1605</b>
TWA-Q NC	230V AC	2 meter	Halogenfri	<b>082F1610</b>
TWA-Q NC	24V AC/DC	2 meter	Halogenfri	<b>082F1611</b>

## Funktioner

### Drift

TWA-Q-ställdonet fungerar enligt principen för termisk expansion:

- ställdonets spindel flyttas åt ena hållet vid uppvärmning av ställdonet och
- åt andra hållet vid ingen uppvärmning av ställdonet

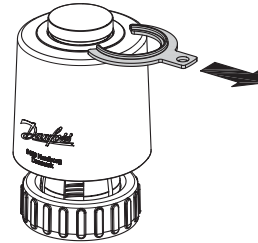


Bild 1: NC-version

Det finns två ställdonsversioner att tillgå

- TWA-Q NC där ställdonsspindelns körs ut i inaktiverat tillstånd
- TWA-Q NO där ställdonsspindelns dras tillbaka i inaktiverat tillstånd

Båda versionerna finns för 24 V (SELV) och 230 V.

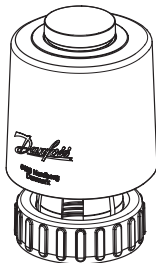
TWA-Q NC har en intern fjäder som är fabriksmonterad med en delad ring ( Fig. 1 ) för att hålla fjädern indragen i dess standardtillstånd. Användningen av den delade ringen gör att ställdonet enkelt kan monteras på ventilen. När den är monterad måste den delade ringen tas bort.

*Obs: Om ställdonet har demonterats och delad ring tagits bort, kan delad ring sättas tillbaka till ställdonet efter att ställdonet har värmts upp.*

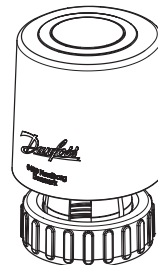
Ställdonet har en lägesindikering som visar spindelns position (bild 2). AB-QM är stängd när spindelns är i nedre läget. Fjädern i AB-QM öppnar ventilen utan ställdonets påverkan.

Bild 2

Actuator stem up



Actuator stem down



Original	Översatt
Actuator stem up	Ställdonsspindel upp

Original	Översatt
Actuator stem down	Ställdonsspindel ned

**Kombination, TWA-Q NC och AB-QM ( bild 3 och 5 )**

- ventilen är stängd i inaktiverat tillstånd
- ventilen är öppen i aktiverat tillstånd

Ventilen börjar öppnas när ställdonet har förvärmats i ca 1,5 min. Om värmeelementet slås på när det är kallt (rumstemperatur) når det maximal slaglängd efter ytterligare ca 1,5 min. Vid avstängning svalnar vaxelementet och ventilen stängs.

Bild 3: TWA-Q NC och AB-QM

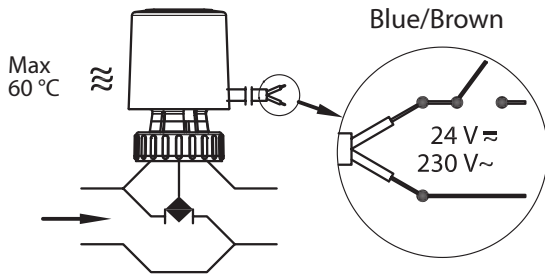
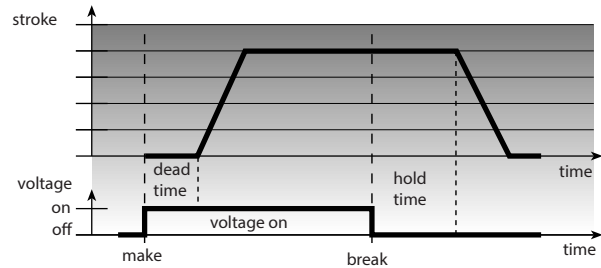


Bild 5: Exempel på öppningskurva för normalt stängd (NC) version av TWA-Q.



Original	Översatt
Blue/Brown	Blå/Brun
Max	Max
60 °C	60 °C

Original	Översatt
stroke	Slaglängd
voltage	Spänning
on	på
off	av
dead time	dödtid
voltage on	Spänning på
hold time	hålltid
time	tid
make	fabrikat
break	brytpunkt
time	tid

**Kombination, TWA-Q NO och AB-QM ( bild 4 och 6 )**

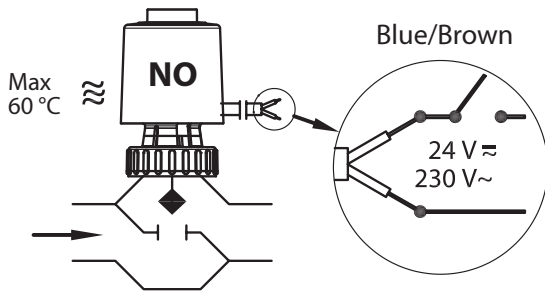
- ventilen är öppen i inaktiverat tillstånd
- ventilen är stängd i aktiverat tillstånd

Ventilen börjar stängas när ställdonet har förvärmats i ca 1,5 min. Om värmeelementet slås på när det är kallt (rumstemperatur) stängs ventilen efter ytterligare ca 1,5 min. Vid avstängning svalnar vaxelementet och ventilen öppnas.

Termoställdonet TWA-Q är ljudlöst och underhållsfritt. När reglersignalen anbringas ställdonet höjs värmeelementets temperatur, vilket får vaxelementet att expandera och rörelsekraften överförs då till den installerade ventilen.

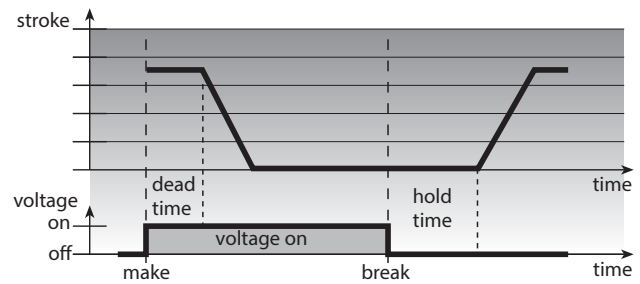
Vissa regulatorer styr ställdonen med en pulsbreddsmodulerad signal (PWM). Det ger en bättre responstid.

Bild 4: TWA-Q NO och AB-QM



Original	Översatt
Blue/Brown	Blå/Brun
NO	NO
Max	Max
60 °C	60 °C

Bild 6: Exempel på öppningskurva för normalt öppen (NO) version av TWA-Q.



Original	Översatt
stroke	Slaglängd
voltage	Spänning
on	på
off	av
dead time	dödtid
voltage on	Spänning på
hold time	hålltid
time	tid
make	fabrikat
break	brytpunkt
time	tid

## Produktinformation

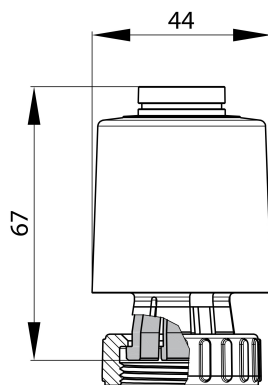
### Allmänna uppgifter

#### Tekniska data

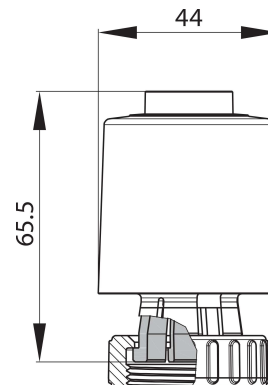
Strömförsörjning	V	24 AC/DC, +25%/-20%	230 AC, ± 15%
Max. inkopplingsström	A	<0,25 (i <60 sek.)	<0,25 (i <1 sek.)
Strömförbrukning	W	< 2	
Frekvens	Hz	50/60	
Regleringsinput		På/av och PWM	
Stängningskraft	N	110±10	
Minsta slaglängd	mm	5.0	
Full slaglängd, tid <sup>1)</sup>	min.	< 3	
Max. medietemperatur		95	
Omgivande temperatur	°C	2 ... 60	
Lagrings- och transporttemperatur		-40 ... 70	
Omgivningsfuktighet		95 % RH icke-kondenserande (enligt SS-EN 60730-1)	
Skyddsklass		III	II
Kapslingsklass		IP54	
Ventilanslutning	mm	M30 x 1,5	
Kabellängd	m	1,2 m, 2,5 m eller 5 m PVC eller 2 m halogenfri	
Vikt	kg	0,15	

<sup>1)</sup>vid rumstemperatur.

### Mått



TWA-Q NC

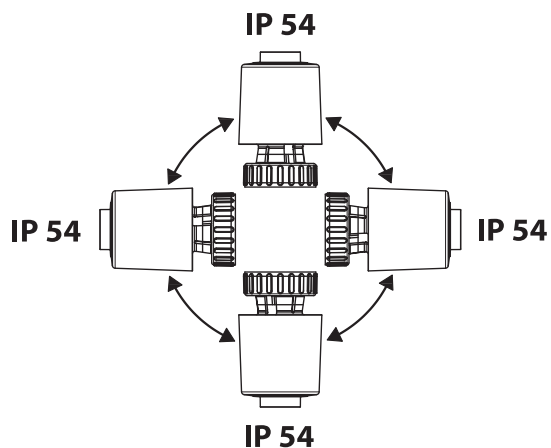


TWA-Q NO

## Installation

### Montering

Ventil med ställdon kan monteras i alla positioner.

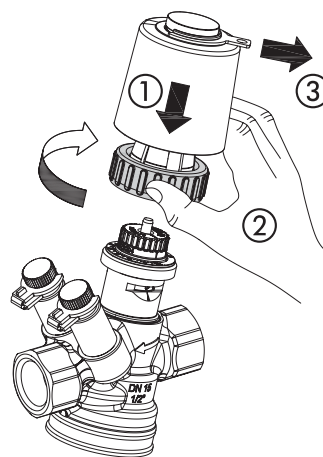
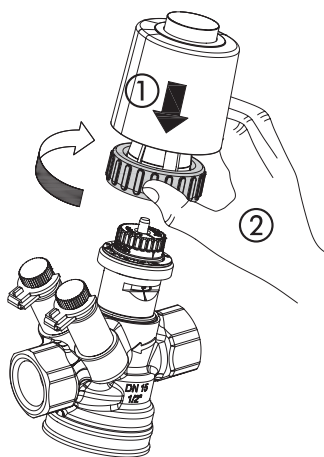
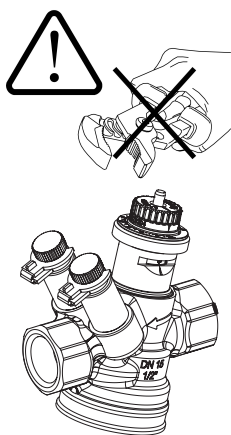


### Enhet med ställdon/ventil

TWA-Q och AB-QM 4.0

**NO**  
(Normalt öppen)

**NC**  
(Normalt stängd)



## Certifikat, försäkran och godkännanden

Listan innehåller alla certifikat, deklARATIONER och godkännanden för denna produkttyp. Enskilda kodnummer kan ha några eller alla av dessa godkännanden, och vissa lokala godkännanden kanske inte visas i listan.

När du klickar på länken kommer du till den senaste versionen av "Försäkran om överensstämmelse". Produkter som utvecklats och sålts före detta utgivningsdatum överensstämmer med de direktiv/standarder som gäller vid tidpunkten för försäljningen.

Approval type	Title	Certification body	Topic name
Manufacturer's Declaration	<a href="#">Manufacturer's declaration BF19122024-en01</a>	Danfoss	EMC, LVD
Export Control Declaration	<a href="#">Gear and Thermal actuators</a>	Danfoss	
UA Declaration	<a href="#">UA Actuators 2024-06-27</a>	Danfoss	EMC, LVD

## Anbudstext

### Termoställdon TWA-Q

Termoställdon av på/av-typ som används för att styra tryckoberoende balanserings- och reglerventiler i dimensionerna DN 10–32.

- Matningsspänning: 24 VAC/VDC eller 230 VAC, 50/60 Hz.
- Kablar: PVC 1,2 m, 2,5 m och 5 m. Halogenfri <sup>1)</sup> 2 m.
- Normalt stängd eller normalt öppen variant finns att tillgå.
- Den normalt stängda varianten levereras öppen för enkel montering.
- Tydlig slagindikering.
- Strömförbrukning: <2 W, när aktiverad.

<sup>1)</sup> Halogenfria kablar finns endast för den normalt stängda varianten.

## Kontaktuppgifter

### Onlinesupport

Danfoss erbjuder ett brett utbud av support utöver våra produkter, inklusive digital information, programvara, mobilappar och expertvägledning. Se möjligheterna nedan.



#### Danfoss Design Center

Upptäck Design Center, vår avancerade digitala plattform som effektiviserar produktvalet. Med integrerade verktyg och förbättrade textsidor är det enklare än någonsin att komma åt produktinformation och dokumentation, och att välja rätt produkter. Kontrollera tillgängligheten av Danfoss-produkter hos partnerbutiker och njut av sömlösa övergångar från val till köp med vår varukorg-till-varukorg-funktion. Oavsett om du köper från våra distributörer eller direkt från Product Store förenklar Design Center din upplevelse. Läs mer på: [designcenter.danfoss.com](https://designcenter.danfoss.com).



#### Danfoss produktbutik

Danfoss Products Store är en komplett butik som är tillgänglig dygnet runt för våra kunder, oavsett var du befinner dig i världen eller vilken bransch du arbetar inom. Bläddra i vår katalog, kontrollera produktinformation och dokumentation, se priser och produkttillgänglighet och slutför snabbt ditt köp. Börja bläddra på: [store.danfoss.com](https://store.danfoss.com).



#### Danfoss Partner Portal/Produktdataverktyg

Utformad för att ge dig enkel åtkomst till produktdatautdrag, viktiga resurser, verktyg och information. Partnerportalen tillhandahåller en centraliserad hubb för produktokumentation, utbildningsmaterial, marknadsföringsresurser och teknisk support, vilket säkerställer att du har allt du behöver för att lyckas och utveckla din verksamhet med Danfoss. Partnerportalen är tillgänglig dygnet runt på: [partner.danfoss.com](https://partner.danfoss.com) och är redo att stödja din verksamhet.



#### Hitta teknisk dokumentation

Hitta den tekniska dokumentationen du behöver för att få igång ditt projekt. Få direktåtkomst till vår officiella samling av datablad, certifikat och deklARATIONER, manualer och guider, 3D-modeller och ritningar, fallberättelser, broschyrer och mycket mer. Börja söka nu på: [documentation.danfoss.com](https://documentation.danfoss.com).



#### Danfoss Learning

Danfoss Learning är en gratis online-inlärningsplattform. Den erbjuder kurser och material som är särskilt utformade för att hjälpa ingenjörer, installatörer, servicetekniker och grossister att bättre förstå produkter, applikationer, branschfrågor och trender, vilket hjälper dig att göra ditt jobb bättre. Hitta din lokala Danfoss-webbplats här: [learning.danfoss.com](https://learning.danfoss.com).



#### Få lokal information och stöd

Lokala Danfoss-webbplatser är de viktigaste källorna för hjälp och information om vårt företag och våra produkter. Hitta produkttillgänglighet, få de senaste nyheterna från regionen eller kontakta en expert i närheten – allt på ditt eget språk. Hitta din lokala Danfoss-webbplats här: [danfoss.com](https://danfoss.com).

#### Danfoss AB

Climate Solutions - danfoss.se - +46 10 88 87 400 - [kundservice.se@danfoss.com](mailto:kundservice.se@danfoss.com)

All information, inklusive men inte begränsat till information om val av produkt, produktens tillämpning eller användning, konstruktion, vikt, mått, kapacitet eller andra tekniska data i produktkataloger, katalogbeskrivningar, annonser o.s.v. och oavsett om dessa tillhandhålls skriftligen, muntligen, elektroniskt, online eller via nedladdning, ska betraktas som informativ och är endast bindande om och i den utsträckning uttryckliga hänvisningar ges i ett offer eller orderbekräftelse. Danfoss ansvarar inte för eventuell fel i kataloger, broschyrer, videor och annat material. Danfoss förbehåller sig rätten att ändra sina produkter utan föregående meddelande. Detta gäller även produkter som redan är beställda under förutsättning att sådana ändringar kan göras utan att efterföljande ändringar krävs i redan överenskomna specifikationer. Alla varumärken i detta material ägs av Danfoss A/S eller Danfoss-koncernens företag. Danfoss och Danfoss logotyp är varumärken som tillhör Danfoss A/S. Med ensamrätt.