

Datablad

Termomotor

TWA-Z

Beskrivning



Det termiska ställdonet TWA-Z från Danfoss används tillsammans med automatiskt balanserade kombinationsventiler av typen AB-QM. Ställdonet kan styras med en av/på-styrenhet eller brytare.

Termomotorn kan styras med en tvåpunktsregulator (on/off). Detta ger en kostnadseffektiv reglering av värme och/eller kyla i fan coil-aggregat, små värme- och kyllenheter.

Huvuddata:

- Matningsspänning 24 eller 230V ac/dc
- Visuellt lägesindikator
- Finns som strömlöst stängd (NC) och strömlöst öppen (NO).
- Max. medietemperatur 120 °C
- Kabel medföljer

Beställning

Typ	Matningsspänning	Kabellängd	Best.nr.
TWA-Z NO	24 V AC	1,2 m	082F1260
TWA-Z NC			082F1262
TWA-Z NO	230 V AC		082F1264
TWA-Z NC			082F1266
TWA-Z NC	24 V AC	5 m	082F1268
TWA-Z NC	230 V AC		082F1272
TWA-Z NC	24 V AC	10 m	082F1270
TWA-Z NC	230 V AC		082F1274

Servicesatser – kombination med gammal AB-QM

Typ	Best.nr.
TWA-Z-adapter för AB-QM DN 10-32	003Z0239

Tekniska data

Matningsspänning	V	24 AC/DC; 230 AC
Effektförbrukning	VA	2
Frekvens	Hz	50/60
Styringång		On/off
Ställkraft	N	90
Max slaglängd	mm	2,8
Gångtid	min	ca 3
Max. medietemperatur	°C	120
Omgivningstemperatur		2 ... 60
Lagrings- och transporttemperatur		-40 ... +70
Skyddsklass		II
Kapslingsklass		IP 41
Kabellängd	m	1,2, 5 or 10 m
Vikt	kg	0,15

Funktion

Ställdonet TWA-Z fungerar enligt principen om värmeutvidgning och:

- flyttar ställdonets spindel i en riktning när ställdonet värms upp och
- flyttar ställdonets spindel i en annan riktning när ställdonet inte värms upp.

Det finns två tillgängliga versioner av ställdonet:

- TWA-Z NO-versionen: ställdonets spindel är indragen när ställdonet inte är spänningsförande.
 - TWA-Z NC-versionen: ställdonets spindel är utdragen när ställdonet inte är spänningsförande.
- Båda versionerna finns tillgängliga i 24 V (SELV) eller 230 V.

Inuti TWA-Z NC finns en fjäder som har fästs med en plastklammer på fabriken (Fig. 1). Klammern håller fjädern indragen innan ställdonet har använts. Klammern gör att ställdonet kan monteras på ventilen. När det har monterats måste klammern tas bort.

Obs!

Om ställdonet har monterats ned och klammern har tagits bort kan den sättas tillbaka på ställdonet efter att det har värmts upp.

Ställdonet är utrustat med en positionsindikator som visar var spindeln befinner sig (Fig. 2).

AB-QM-ventilen är stängd då spindeln befinner sig i nedåtposition. Utan ställdonets kraft öppnar ventilens interna fjäder ventilen.

TWA-Z och AB-QM-kombination:

TWA-Z NO och AB-QM:

- ventilen är öppen då ställdonet inte är spänningsförande (Fig. 3)
- ventilen är stängd då ställdonet är spänningsförande (Fig. 3)

TWA-Z NC och AB-QM:

- ventilen är stängd då ställdonet inte är spänningsförande (Fig. 4)
- ventilen är öppen då ställdonet är spänningsförande (Fig. 3).

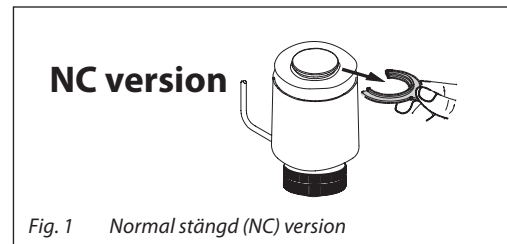


Fig. 1 Normal stängd (NC) version

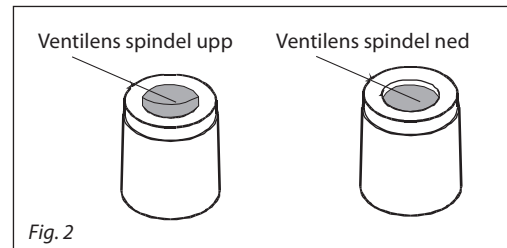


Fig. 2

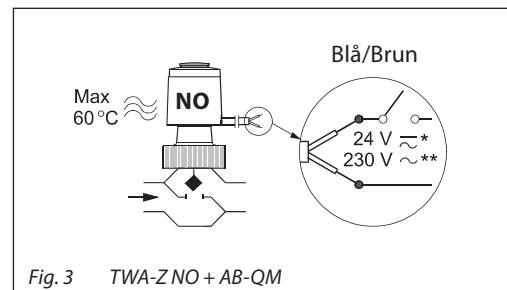


Fig. 3 TWA-Z NO + AB-QM

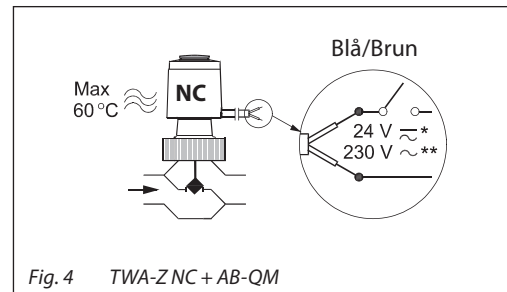
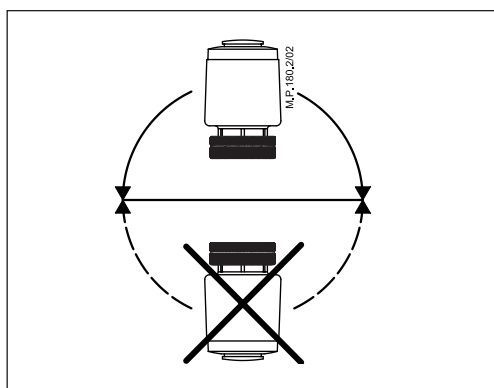


Fig. 4 TWA-Z NC + AB-QM

Återvinning

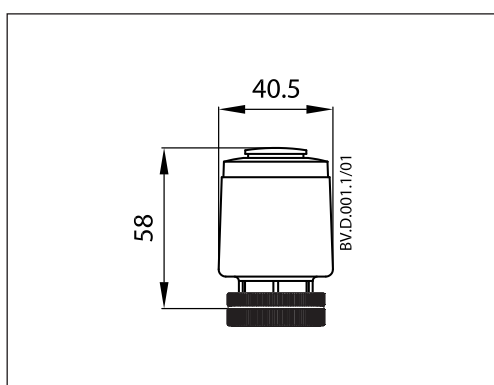
Termomotorn måste monteras isär och delarna sorteras i olika materialgrupper före skrotning.

Montering



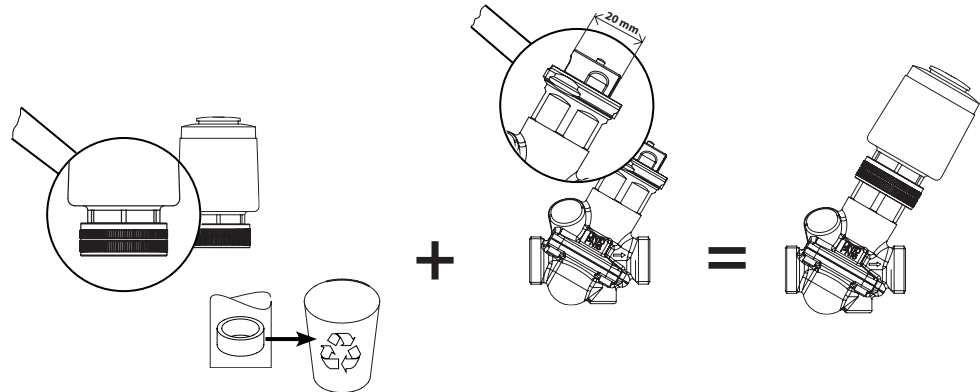
Ställdonet kan monteras på ventilen i vågrätt eller upprätt position.

Mått



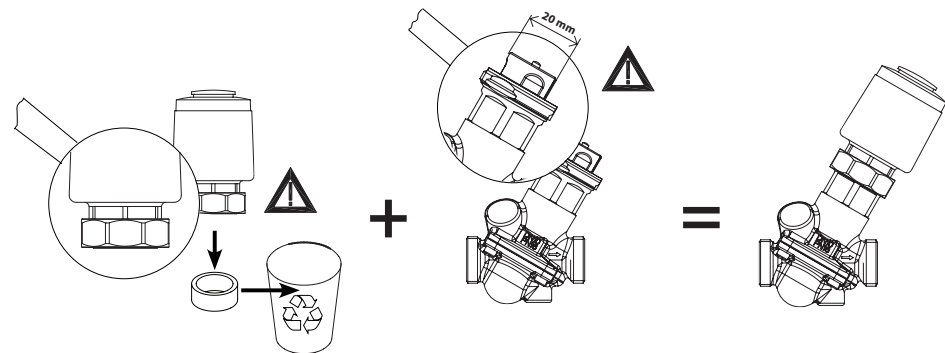
Kombination av termomotor och ventil

TWA-Z (Gen. 2011) och AB-QM (Gen. 2011)

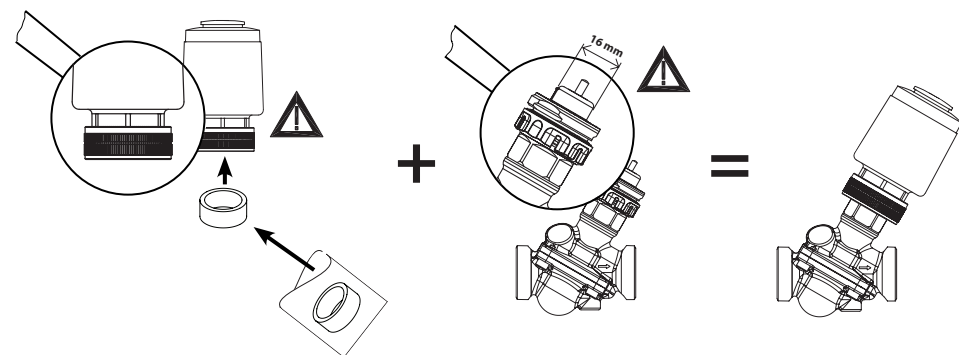


Alternativ

TWA-Z (gammal) & AB-QM (Gen. 2011)



TWA-Z (Gen. 2011) & AB-QM (gammal)



Danfoss AB

S-581 99 Linköping
 Industrigatan 5
 Tfn 013 25 85 00
 Fax 013 13 01 81

E-mail: danfoss@danfoss.se
 www.danfoss.com/sweden

Danfoss tar ej på sig något ansvar för eventuella fel i kataloger, broschyrer eller annat tryckt material. Danfoss förbehåller sig rätt till (konstruktions) ändringar av sina produkter utan föregående avisering. Det samma gäller produkter upptagna på innesående order under förutsättning att redan avtalade specifikationer ej ändras. Alla varumärken i det här materialet tillhör respektive företag. Danfoss och Danfoss logotyp är varumärken som tillhör Danfoss A/S. Med ensamrätt.